

Pokrętki krzyżowe z tworzywa sztucznego z obsadzoną tuleją stalową

Opis artykułu/ilustracje produktu



Opis

Materiał:

Termoplast wzmocniony poliamidem, czarno-szary RAL 7021.
Części stalowe o klasie trwałości 5.8 lub stal nierdzewna 1.4305.

Wersja:

Części stalowe - pasywowane na niebiesko lub nierdzewne, z połyskiem.

Wskazówka:

Pokrętki krzyżowe z obsadzoną tuleją stalową w wersji z otworem gwintowanym nadają się w szczególności do połączeń z trzpieniem poprzecznym.

Zastosowanie:

Te pokrętki krzyżowe zostały zaprojektowane specjalnie do zastosowania przy zwiększonych wymaganiach higienicznych. Zamknięty kontur uchwyty z gładką powierzchnią jest bardzo łatwy do czyszczenia.

Zalety:

Odporność na wilgoć i środki czyszczące (podczas dezynfekcji), brak toksycznych efektów ubocznych (biokompatybilne).

Pokrętki krzyżowe można dokręcać i luzować bez narzędzi.

Odpowiednie do ręcznego mocowania i zaciskania. Różne wielkości gwintu.

Na zapytanie:

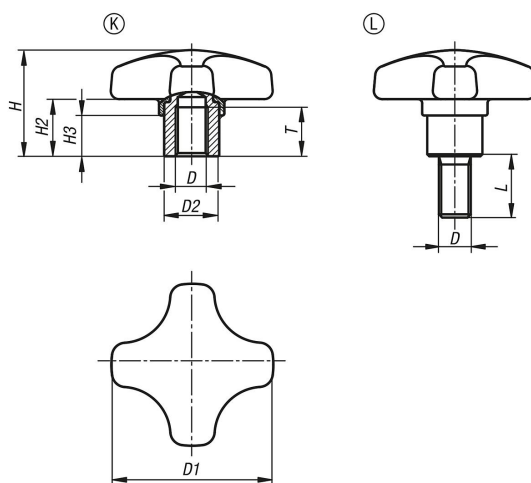
Wykonania specjalne.

Wskazówka dotycząca planu:

Forma K: tuleja gwintowana

Forma L: gwint zewnętrzny

Rysunki



Przegląd artykułów

Pokrętki krzyżowe z tworzywa sztucznego z obsadzoną tuleją stalową

Pokręta krzyżowe z tworzywa sztucznego z obsadzoną tuleją stalową

Przegląd artykułów

Nr Zamówienia	Forma	Materiał komponentów	Powierzchnia komponentów	Kolor korpusu	D	D1	D2	H	H2	H3	L	T
K1794.250590	K	stal	pasywowane na niebiesko	ciemnoszary	M5	25	10	18	9	7	-	9
K1794.320690	K	stal	pasywowane na niebiesko	ciemnoszary	M6	32	13,5	22	12	9,5	-	12
K1794.400690	K	stal	pasywowane na niebiesko	ciemnoszary	M6	40	13,5	26	14	10	-	12
K1794.400890	K	stal	pasywowane na niebiesko	ciemnoszary	M8	40	13,5	26	14	10	-	12
K1794.500890	K	stal	pasywowane na niebiesko	ciemnoszary	M8	50	19	32	18	12	-	17
K1794.501090	K	stal	pasywowane na niebiesko	ciemnoszary	M10	50	19	32	18	12	-	17
K1794.631090	K	stal	pasywowane na niebiesko	ciemnoszary	M10	63	19	38	21,5	12,5	-	17
K1794.631290	K	stal	pasywowane na niebiesko	ciemnoszary	M12	63	19	38	21,5	12,5	-	17
K1794.631690	K	stal	pasywowane na niebiesko	ciemnoszary	M16	63	19	38	21,5	12,5	-	17
K1794.2505290	K	stal nierdzewna	z polyskiem	ciemnoszary	M5	25	10	18	9	7	-	9
K1794.3206290	K	stal nierdzewna	z polyskiem	ciemnoszary	M6	32	13,5	22	12	9,5	-	12
K1794.4006290	K	stal nierdzewna	z polyskiem	ciemnoszary	M6	40	13,5	26	14	10	-	12
K1794.4008290	K	stal nierdzewna	z polyskiem	ciemnoszary	M8	40	13,5	26	14	10	-	12
K1794.5008290	K	stal nierdzewna	z polyskiem	ciemnoszary	M8	50	19	32	18	12	-	17
K1794.5010290	K	stal nierdzewna	z polyskiem	ciemnoszary	M10	50	19	32	18	12	-	17
K1794.6310290	K	stal nierdzewna	z polyskiem	ciemnoszary	M10	63	19	38	21,5	12,5	-	17
K1794.6312290	K	stal nierdzewna	z polyskiem	ciemnoszary	M12	63	19	38	21,5	12,5	-	17
K1794.6316290	K	stal nierdzewna	z polyskiem	ciemnoszary	M16	63	19	38	21,5	12,5	-	17
K1794.250590X10	L	stal	pasywowane na niebiesko	ciemnoszary	M5	25	10	18	9	7	10	-
K1794.250590X15	L	stal	pasywowane na niebiesko	ciemnoszary	M5	25	10	18	9	7	15	-
K1794.250590X20	L	stal	pasywowane na niebiesko	ciemnoszary	M5	25	10	18	9	7	20	-
K1794.320690X10	L	stal	pasywowane na niebiesko	ciemnoszary	M6	32	13,5	22	12	9,5	10	-
K1794.320690X15	L	stal	pasywowane na niebiesko	ciemnoszary	M6	32	13,5	22	12	9,5	15	-
K1794.320690X20	L	stal	pasywowane na niebiesko	ciemnoszary	M6	32	13,5	22	12	9,5	20	-
K1794.320690X25	L	stal	pasywowane na niebiesko	ciemnoszary	M6	32	13,5	22	12	9,5	25	-
K1794.320690X30	L	stal	pasywowane na niebiesko	ciemnoszary	M6	32	13,5	22	12	9,5	30	-
K1794.400890X15	L	stal	pasywowane na niebiesko	ciemnoszary	M8	40	13,5	26	14	10	15	-
K1794.400890X20	L	stal	pasywowane na niebiesko	ciemnoszary	M8	40	13,5	26	14	10	20	-
K1794.400890X25	L	stal	pasywowane na niebiesko	ciemnoszary	M8	40	13,5	26	14	10	25	-
K1794.400890X30	L	stal	pasywowane na niebiesko	ciemnoszary	M8	40	13,5	26	14	10	30	-
K1794.400890X40	L	stal	pasywowane na niebiesko	ciemnoszary	M8	40	13,5	26	14	10	40	-
K1794.400890X50	L	stal	pasywowane na niebiesko	ciemnoszary	M8	40	13,5	26	14	10	50	-
K1794.501090X20	L	stal	pasywowane na niebiesko	ciemnoszary	M10	50	19	32	18	12	20	-
K1794.501090X25	L	stal	pasywowane na niebiesko	ciemnoszary	M10	50	19	32	18	12	25	-
K1794.501090X30	L	stal	pasywowane na niebiesko	ciemnoszary	M10	50	19	32	18	12	30	-
K1794.501090X40	L	stal	pasywowane na niebiesko	ciemnoszary	M10	50	19	32	18	12	40	-
K1794.501090X50	L	stal	pasywowane na niebiesko	ciemnoszary	M10	50	19	32	18	12	50	-
K1794.501090X60	L	stal	pasywowane na niebiesko	ciemnoszary	M10	50	19	32	18	12	60	-
K1794.631290X20	L	stal	pasywowane na niebiesko	ciemnoszary	M12	63	19	38	21,5	12,5	20	-
K1794.631290X25	L	stal	pasywowane na niebiesko	ciemnoszary	M12	63	19	38	21,5	12,5	25	-
K1794.631290X30	L	stal	pasywowane na niebiesko	ciemnoszary	M12	63	19	38	21,5	12,5	30	-
K1794.631290X40	L	stal	pasywowane na niebiesko	ciemnoszary	M12	63	19	38	21,5	12,5	40	-
K1794.631290X50	L	stal	pasywowane na niebiesko	ciemnoszary	M12	63	19	38	21,5	12,5	50	-
K1794.631290X60	L	stal	pasywowane na niebiesko	ciemnoszary	M12	63	19	38	21,5	12,5	60	-
K1794.2505290X10	L	stal nierdzewna	z polyskiem	ciemnoszary	M5	25	10	18	9	7	10	-
K1794.2505290X15	L	stal nierdzewna	z polyskiem	ciemnoszary	M5	25	10	18	9	7	15	-
K1794.2505290X20	L	stal nierdzewna	z polyskiem	ciemnoszary	M5	25	10	18	9	7	20	-
K1794.3206290X10	L	stal nierdzewna	z polyskiem	ciemnoszary	M6	32	13,5	22	12	9,5	10	-
K1794.3206290X15	L	stal nierdzewna	z polyskiem	ciemnoszary	M6	32	13,5	22	12	9,5	15	-
K1794.3206290X20	L	stal nierdzewna	z polyskiem	ciemnoszary	M6	32	13,5	22	12	9,5	20	-
K1794.3206290X25	L	stal nierdzewna	z polyskiem	ciemnoszary	M6	32	13,5	22	12	9,5	25	-
K1794.3206290X30	L	stal nierdzewna	z polyskiem	ciemnoszary	M6	32	13,5	22	12	9,5	30	-
K1794.4008290X15	L	stal nierdzewna	z polyskiem	ciemnoszary	M8	40	13,5	26	14	10	15	-
K1794.4008290X20	L	stal nierdzewna	z polyskiem	ciemnoszary	M8	40	13,5	26	14	10	20	-
K1794.4008290X25	L	stal nierdzewna	z polyskiem	ciemnoszary	M8	40	13,5	26	14	10	25	-
K1794.4008290X30	L	stal nierdzewna	z polyskiem	ciemnoszary	M8	40	13,5	26	14	10	30	-
K1794.4008290X40	L	stal nierdzewna	z polyskiem	ciemnoszary	M8	40	13,5	26	14	10	40	-
K1794.4008290X50	L	stal nierdzewna	z polyskiem	ciemnoszary	M8	40	13,5	26	14	10	50	-
K1794.5010290X20	L	stal nierdzewna	z polyskiem	ciemnoszary	M10	50	19	32	18	12	20	-
K1794.5010290X25	L	stal nierdzewna	z polyskiem	ciemnoszary	M10	50	19	32	18	12	25	-
K1794.5010290X30	L	stal nierdzewna	z polyskiem	ciemnoszary	M10	50	19	32	18	12	30	-
K1794.5010290X40	L	stal nierdzewna	z polyskiem	ciemnoszary	M10	50	19	32	18	12	40	-

Pokręta krzyżowe z tworzywa sztucznego z obsadzoną tuleją stalową

Przegląd artykułów

Nr Zamówienia	Forma	Materiał komponentów	Powierzchnia komponentów	Kolor korpusu	D	D1	D2	H	H2	H3	L	T
K1794.5010290X50	L	stal nierdzewna	z polyskiem	ciemnoszary	M10	50	19	32	18	12	50	-
K1794.5010290X60	L	stal nierdzewna	z polyskiem	ciemnoszary	M10	50	19	32	18	12	60	-
K1794.6312290X20	L	stal nierdzewna	z polyskiem	ciemnoszary	M12	63	19	38	21,5	12,5	20	-
K1794.6312290X25	L	stal nierdzewna	z polyskiem	ciemnoszary	M12	63	19	38	21,5	12,5	25	-
K1794.6312290X30	L	stal nierdzewna	z polyskiem	ciemnoszary	M12	63	19	38	21,5	12,5	30	-
K1794.6312290X40	L	stal nierdzewna	z polyskiem	ciemnoszary	M12	63	19	38	21,5	12,5	40	-
K1794.6312290X50	L	stal nierdzewna	z polyskiem	ciemnoszary	M12	63	19	38	21,5	12,5	50	-
K1794.6312290X60	L	stal nierdzewna	z polyskiem	ciemnoszary	M12	63	19	38	21,5	12,5	60	-