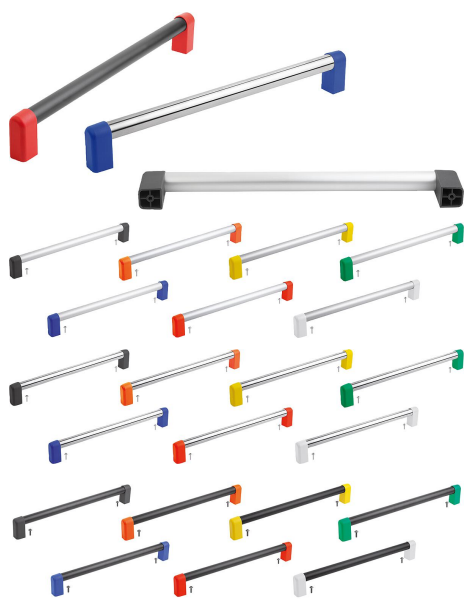


Uchwyty rurowe z aluminium lub stali nierdzewnej z ramieniem uchwyty z tworzywa sztucznego

Opis artykułu/ilustracje produktu



Kody kolorów



ciemnoszary
RAL 7021



pomarańczowy
RAL 2004



żółty
RAL 1021



jasnoszary
RAL 7035



czerwony
RAL 3020



zielony
RAL 6032



niebieski
RAL 5017

Opis

Materiał:

Rura okrągła aluminiowa lub ze stali nierdzewnej.
Elementy końcowe z termoplastu.

Wersja:

Rura okrągła aluminiowa naturalnie anodowana lub anodowana na czarno.
Rura okrągła ze stali nierdzewnej szlifowana.
Elementy końcowe czarno-szary RAL 7021, czysto pomarańczowy RAL 2004, żółty rzepakowy RAL 1021, zielony sygnałowy RAL 6032, niebieski komunikacyjny RAL 5017, czerwony komunikacyjny RAL 3020 i jasnoszary RAL 7035.

Wskazówka:

Wsporniki mają 4 nadlewki w zamocowaniach rury. Rura połączeniowa podczas wciskania ulega wytarciu zapewniając dokładne osadzenie pasowane.
Samogwintujące śruby mocujące do tworzyw sztucznych znajdują się w zakresie dostawy.

Maks. moment dokręcenia wynosi 7 Nm.

Montaż:

Od tyłu.

Zalety:

Mocowanie za pomocą śrub samogwintujących

Montaż od tyłu

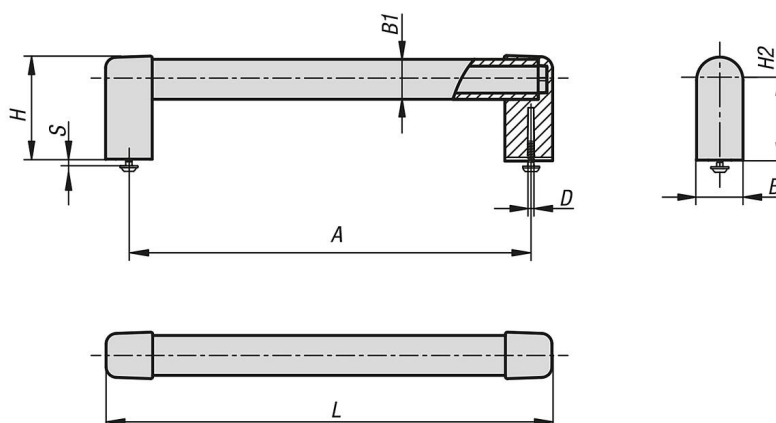
Elementy końcowe w różnych kolorach

Indywidualne odstępki osi na zapytanie

Na zapytanie:

Inne odstępki osi.

Rysunki



Przegląd artykułów

Uchwyty rurowe aluminiowe lub ze stali nierdzewnej

Uchwyty rurowe z aluminium lub stali nierdzewnej z ramieniem uchwyty z tworzywa sztucznego

Przegląd artykułów

Nr Zamówienia	Materiał korpusu	Kolor korpusu	Powierzchnia korpusu	Materiał komponentów	Kolor komponentów	A	B	D	H	L	Nośność N	B1	H2	S maks.
K1849.300150011	aluminium	naturalny	anodowany	termoplast	ciemnoszary RAL 7021	150	35	6	77,5	185	1000	30x2	60	7
K1849.300180011	aluminium	naturalny	anodowany	termoplast	ciemnoszary RAL 7021	180	35	6	77,5	215	1000	30x2	60	7
K1849.300200011	aluminium	naturalny	anodowany	termoplast	ciemnoszary RAL 7021	200	35	6	77,5	235	1000	30x2	60	7
K1849.300250011	aluminium	naturalny	anodowany	termoplast	ciemnoszary RAL 7021	250	35	6	77,5	285	1000	30x2	60	7
K1849.300300011	aluminium	naturalny	anodowany	termoplast	ciemnoszary RAL 7021	300	35	6	77,5	335	1000	30x2	60	7
K1849.300350011	aluminium	naturalny	anodowany	termoplast	ciemnoszary RAL 7021	350	35	6	77,5	385	1000	30x2	60	7
K1849.300400011	aluminium	naturalny	anodowany	termoplast	ciemnoszary RAL 7021	400	35	6	77,5	435	1000	30x2	60	7
K1849.300500011	aluminium	naturalny	anodowany	termoplast	ciemnoszary RAL 7021	500	35	6	77,5	535	1000	30x2	60	7
K1849.300600011	aluminium	naturalny	anodowany	termoplast	ciemnoszary RAL 7021	600	35	6	77,5	635	1000	30x2	60	7
K1849.300700011	aluminium	naturalny	anodowany	termoplast	ciemnoszary RAL 7021	700	35	6	77,5	735	1000	30x2	60	7
K1849.300800011	aluminium	naturalny	anodowany	termoplast	ciemnoszary RAL 7021	800	35	6	77,5	835	1000	30x2	60	7
K1849.300900011	aluminium	naturalny	anodowany	termoplast	ciemnoszary RAL 7021	900	35	6	77,5	935	1000	30x2	60	7
K1849.301000011	aluminium	naturalny	anodowany	termoplast	ciemnoszary RAL 7021	1000	35	6	77,5	1035	1000	30x2	60	7
K1849.300150021	aluminium	czarny	anodowany	termoplast	ciemnoszary RAL 7021	150	35	6	77,5	185	1000	30x2	60	7
K1849.300180021	aluminium	czarny	anodowany	termoplast	ciemnoszary RAL 7021	180	35	6	77,5	215	1000	30x2	60	7
K1849.300200021	aluminium	czarny	anodowany	termoplast	ciemnoszary RAL 7021	200	35	6	77,5	235	1000	30x2	60	7
K1849.300250021	aluminium	czarny	anodowany	termoplast	ciemnoszary RAL 7021	250	35	6	77,5	285	1000	30x2	60	7
K1849.300300021	aluminium	czarny	anodowany	termoplast	ciemnoszary RAL 7021	300	35	6	77,5	335	1000	30x2	60	7
K1849.300350021	aluminium	czarny	anodowany	termoplast	ciemnoszary RAL 7021	350	35	6	77,5	385	1000	30x2	60	7
K1849.300400021	aluminium	czarny	anodowany	termoplast	ciemnoszary RAL 7021	400	35	6	77,5	435	1000	30x2	60	7
K1849.300500021	aluminium	czarny	anodowany	termoplast	ciemnoszary RAL 7021	500	35	6	77,5	535	1000	30x2	60	7
K1849.300600021	aluminium	czarny	anodowany	termoplast	ciemnoszary RAL 7021	600	35	6	77,5	635	1000	30x2	60	7
K1849.300700021	aluminium	czarny	anodowany	termoplast	ciemnoszary RAL 7021	700	35	6	77,5	735	1000	30x2	60	7
K1849.300800021	aluminium	czarny	anodowany	termoplast	ciemnoszary RAL 7021	800	35	6	77,5	835	1000	30x2	60	7
K1849.300900021	aluminium	czarny	anodowany	termoplast	ciemnoszary RAL 7021	900	35	6	77,5	935	1000	30x2	60	7
K1849.301000021	aluminium	czarny	anodowany	termoplast	ciemnoszary RAL 7021	1000	35	6	77,5	1035	1000	30x2	60	7
K1849.300150031	stal nierdzewna	-	szlifowane	termoplast	ciemnoszary RAL 7021	150	35	6	77,5	185	1000	30x2	60	7
K1849.300180031	stal nierdzewna	-	szlifowane	termoplast	ciemnoszary RAL 7021	180	35	6	77,5	215	1000	30x2	60	7
K1849.300200031	stal nierdzewna	-	szlifowane	termoplast	ciemnoszary RAL 7021	200	35	6	77,5	235	1000	30x2	60	7
K1849.300250031	stal nierdzewna	-	szlifowane	termoplast	ciemnoszary RAL 7021	250	35	6	77,5	285	1000	30x2	60	7
K1849.300300031	stal nierdzewna	-	szlifowane	termoplast	ciemnoszary RAL 7021	300	35	6	77,5	335	1000	30x2	60	7
K1849.300350031	stal nierdzewna	-	szlifowane	termoplast	ciemnoszary RAL 7021	350	35	6	77,5	385	1000	30x2	60	7
K1849.300400031	stal nierdzewna	-	szlifowane	termoplast	ciemnoszary RAL 7021	400	35	6	77,5	435	1000	30x2	60	7
K1849.300500031	stal nierdzewna	-	szlifowane	termoplast	ciemnoszary RAL 7021	500	35	6	77,5	535	1000	30x2	60	7
K1849.300600031	stal nierdzewna	-	szlifowane	termoplast	ciemnoszary RAL 7021	600	35	6	77,5	635	1000	30x2	60	7
K1849.300700031	stal nierdzewna	-	szlifowane	termoplast	ciemnoszary RAL 7021	700	35	6	77,5	735	1000	30x2	60	7
K1849.300800031	stal nierdzewna	-	szlifowane	termoplast	ciemnoszary RAL 7021	800	35	6	77,5	835	1000	30x2	60	7
K1849.300900031	stal nierdzewna	-	szlifowane	termoplast	ciemnoszary RAL 7021	900	35	6	77,5	935	1000	30x2	60	7
K1849.301000031	stal nierdzewna	-	szlifowane	termoplast	ciemnoszary RAL 7021	1000	35	6	77,5	1035	1000	30x2	60	7
K1849.300150012	aluminium	naturalny	anodowany	termoplast	pomaranczowy RAL 2004	150	35	6	77,5	185	1000	30x2	60	7
K1849.300180012	aluminium	naturalny	anodowany	termoplast	pomaranczowy RAL 2004	180	35	6	77,5	215	1000	30x2	60	7
K1849.300200012	aluminium	naturalny	anodowany	termoplast	pomaranczowy RAL 2004	200	35	6	77,5	235	1000	30x2	60	7
K1849.300250012	aluminium	naturalny	anodowany	termoplast	pomaranczowy RAL 2004	250	35	6	77,5	285	1000	30x2	60	7
K1849.300300012	aluminium	naturalny	anodowany	termoplast	pomaranczowy RAL 2004	300	35	6	77,5	335	1000	30x2	60	7
K1849.300350012	aluminium	naturalny	anodowany	termoplast	pomaranczowy RAL 2004	350	35	6	77,5	385	1000	30x2	60	7
K1849.300400012	aluminium	naturalny	anodowany	termoplast	pomaranczowy RAL 2004	400	35	6	77,5	435	1000	30x2	60	7
K1849.300500012	aluminium	naturalny	anodowany	termoplast	pomaranczowy RAL 2004	500	35	6	77,5	535	1000	30x2	60	7
K1849.300600012	aluminium	naturalny	anodowany	termoplast	pomaranczowy RAL 2004	600	35	6	77,5	635	1000	30x2	60	7
K1849.300700012	aluminium	naturalny	anodowany	termoplast	pomaranczowy RAL 2004	700	35	6	77,5	735	1000	30x2	60	7
K1849.300800012	aluminium	naturalny	anodowany	termoplast	pomaranczowy RAL 2004	800	35	6	77,5	835	1000	30x2	60	7
K1849.300900012	aluminium	naturalny	anodowany	termoplast	pomaranczowy RAL 2004	900	35	6	77,5	935	1000	30x2	60	7
K1849.301000012	aluminium	naturalny	anodowany	termoplast	pomaranczowy RAL 2004	1000	35	6	77,5	1035	1000	30x2	60	7
K1849.300150022	aluminium	czarny	anodowany	termoplast	pomaranczowy RAL 2004	150	35	6	77,5	185	1000	30x2	60	7
K1849.300180022	aluminium	czarny	anodowany	termoplast	pomaranczowy RAL 2004	180	35	6	77,5	215	1000	30x2	60	7
K1849.300200022	aluminium	czarny	anodowany	termoplast	pomaranczowy RAL 2004	200	35	6	77,5	235	1000	30x2	60	7
K1849.300250022	aluminium	czarny	anodowany	termoplast	pomaranczowy RAL 2004	250	35	6	77,5	285	1000	30x2	60	7
K1849.300300022	aluminium	czarny	anodowany	termoplast	pomaranczowy RAL 2004	300	35	6	77,5	335	1000	30x2	60	7
K1849.300350022	aluminium	czarny	anodowany	termoplast	pomaranczowy RAL 2004	350	35	6	77,5	385	1000	30x2	60	7
K1849.300400022	aluminium	czarny	anodowany	termoplast	pomaranczowy RAL 2004	400	35	6	77,5	435	1000	30x2	60	7
K1849.300500022	aluminium	czarny	anodowany	termoplast	pomaranczowy RAL 2004	500	35	6	77,5	535	1000	30x2	60	7
K1849.300600022	aluminium	czarny	anodowany	termoplast	pomaranczowy RAL 2004	600	35	6	77,5	635	1000	30x2	60	7
K1849.300700022	aluminium	czarny	anodowany	termoplast	pomaranczowy RAL 2004	700	35	6	77,5	735	1000	30x2	60	7

Uchwyty rurowe z aluminium lub stali nierdzewnej z ramieniem uchwyty z tworzywa sztucznego

Przegląd artykułów

Nr Zamówienia	Materiał korpusu	Kolor korpusu	Powierzchnia korpusu	Materiał komponentów	Kolor komponentów	A	B	D	H	L	Nośność N	B1	H2	S maks.
K1849.300800022	aluminium	czarny	anodowany	termoplast	pomaranczowy RAL 2004	800	35	6	77,5	835	1000	30x2	60	7
K1849.300900022	aluminium	czarny	anodowany	termoplast	pomaranczowy RAL 2004	900	35	6	77,5	935	1000	30x2	60	7
K1849.301000022	aluminium	czarny	anodowany	termoplast	pomaranczowy RAL 2004	1000	35	6	77,5	1035	1000	30x2	60	7
K1849.300150032	stal nierdzewna	-	szlifowane	termoplast	pomaranczowy RAL 2004	150	35	6	77,5	185	1000	30x2	60	7
K1849.300180032	stal nierdzewna	-	szlifowane	termoplast	pomaranczowy RAL 2004	180	35	6	77,5	215	1000	30x2	60	7
K1849.300200032	stal nierdzewna	-	szlifowane	termoplast	pomaranczowy RAL 2004	200	35	6	77,5	235	1000	30x2	60	7
K1849.300250032	stal nierdzewna	-	szlifowane	termoplast	pomaranczowy RAL 2004	250	35	6	77,5	285	1000	30x2	60	7
K1849.300300032	stal nierdzewna	-	szlifowane	termoplast	pomaranczowy RAL 2004	300	35	6	77,5	335	1000	30x2	60	7
K1849.300350032	stal nierdzewna	-	szlifowane	termoplast	pomaranczowy RAL 2004	350	35	6	77,5	385	1000	30x2	60	7
K1849.300400032	stal nierdzewna	-	szlifowane	termoplast	pomaranczowy RAL 2004	400	35	6	77,5	435	1000	30x2	60	7
K1849.300500032	stal nierdzewna	-	szlifowane	termoplast	pomaranczowy RAL 2004	500	35	6	77,5	535	1000	30x2	60	7
K1849.300600032	stal nierdzewna	-	szlifowane	termoplast	pomaranczowy RAL 2004	600	35	6	77,5	635	1000	30x2	60	7
K1849.300700032	stal nierdzewna	-	szlifowane	termoplast	pomaranczowy RAL 2004	700	35	6	77,5	735	1000	30x2	60	7
K1849.300800032	stal nierdzewna	-	szlifowane	termoplast	pomaranczowy RAL 2004	800	35	6	77,5	835	1000	30x2	60	7
K1849.300900032	stal nierdzewna	-	szlifowane	termoplast	pomaranczowy RAL 2004	900	35	6	77,5	935	1000	30x2	60	7
K1849.301000032	stal nierdzewna	-	szlifowane	termoplast	pomaranczowy RAL 2004	1000	35	6	77,5	1035	1000	30x2	60	7
K1849.3001500116	aluminium	naturalny	anodowany	termoplast	żółty RAL 1021	150	35	6	77,5	185	1000	30x2	60	7
K1849.3001800116	aluminium	naturalny	anodowany	termoplast	żółty RAL 1021	180	35	6	77,5	215	1000	30x2	60	7
K1849.3002000116	aluminium	naturalny	anodowany	termoplast	żółty RAL 1021	200	35	6	77,5	235	1000	30x2	60	7
K1849.3002500116	aluminium	naturalny	anodowany	termoplast	żółty RAL 1021	250	35	6	77,5	285	1000	30x2	60	7
K1849.3003000116	aluminium	naturalny	anodowany	termoplast	żółty RAL 1021	300	35	6	77,5	335	1000	30x2	60	7
K1849.3003500116	aluminium	naturalny	anodowany	termoplast	żółty RAL 1021	350	35	6	77,5	385	1000	30x2	60	7
K1849.3004000116	aluminium	naturalny	anodowany	termoplast	żółty RAL 1021	400	35	6	77,5	435	1000	30x2	60	7
K1849.3005000116	aluminium	naturalny	anodowany	termoplast	żółty RAL 1021	500	35	6	77,5	535	1000	30x2	60	7
K1849.3006000116	aluminium	naturalny	anodowany	termoplast	żółty RAL 1021	600	35	6	77,5	635	1000	30x2	60	7
K1849.3007000116	aluminium	naturalny	anodowany	termoplast	żółty RAL 1021	700	35	6	77,5	735	1000	30x2	60	7
K1849.3008000116	aluminium	naturalny	anodowany	termoplast	żółty RAL 1021	800	35	6	77,5	835	1000	30x2	60	7
K1849.3009000116	aluminium	naturalny	anodowany	termoplast	żółty RAL 1021	900	35	6	77,5	935	1000	30x2	60	7
K1849.3010000116	aluminium	naturalny	anodowany	termoplast	żółty RAL 1021	1000	35	6	77,5	1035	1000	30x2	60	7
K1849.3001500216	aluminium	czarny	anodowany	termoplast	żółty RAL 1021	150	35	6	77,5	185	1000	30x2	60	7
K1849.3001800216	aluminium	czarny	anodowany	termoplast	żółty RAL 1021	180	35	6	77,5	215	1000	30x2	60	7
K1849.3002000216	aluminium	czarny	anodowany	termoplast	żółty RAL 1021	200	35	6	77,5	235	1000	30x2	60	7
K1849.3002500216	aluminium	czarny	anodowany	termoplast	żółty RAL 1021	250	35	6	77,5	285	1000	30x2	60	7
K1849.3003000216	aluminium	czarny	anodowany	termoplast	żółty RAL 1021	300	35	6	77,5	335	1000	30x2	60	7
K1849.3003500216	aluminium	czarny	anodowany	termoplast	żółty RAL 1021	350	35	6	77,5	385	1000	30x2	60	7
K1849.3004000216	aluminium	czarny	anodowany	termoplast	żółty RAL 1021	400	35	6	77,5	435	1000	30x2	60	7
K1849.3005000216	aluminium	czarny	anodowany	termoplast	żółty RAL 1021	500	35	6	77,5	535	1000	30x2	60	7
K1849.3006000216	aluminium	czarny	anodowany	termoplast	żółty RAL 1021	600	35	6	77,5	635	1000	30x2	60	7
K1849.3007000216	aluminium	czarny	anodowany	termoplast	żółty RAL 1021	700	35	6	77,5	735	1000	30x2	60	7
K1849.3008000216	aluminium	czarny	anodowany	termoplast	żółty RAL 1021	800	35	6	77,5	835	1000	30x2	60	7
K1849.3009000216	aluminium	czarny	anodowany	termoplast	żółty RAL 1021	900	35	6	77,5	935	1000	30x2	60	7
K1849.3010000216	aluminium	czarny	anodowany	termoplast	żółty RAL 1021	1000	35	6	77,5	1035	1000	30x2	60	7
K1849.3001500316	stal nierdzewna	-	szlifowane	termoplast	żółty RAL 1021	150	35	6	77,5	185	1000	30x2	60	7
K1849.3001800316	stal nierdzewna	-	szlifowane	termoplast	żółty RAL 1021	180	35	6	77,5	215	1000	30x2	60	7
K1849.3002000316	stal nierdzewna	-	szlifowane	termoplast	żółty RAL 1021	200	35	6	77,5	235	1000	30x2	60	7
K1849.3002500316	stal nierdzewna	-	szlifowane	termoplast	żółty RAL 1021	250	35	6	77,5	285	1000	30x2	60	7
K1849.3003000316	stal nierdzewna	-	szlifowane	termoplast	żółty RAL 1021	300	35	6	77,5	335	1000	30x2	60	7
K1849.3003500316	stal nierdzewna	-	szlifowane	termoplast	żółty RAL 1021	350	35	6	77,5	385	1000	30x2	60	7
K1849.3004000316	stal nierdzewna	-	szlifowane	termoplast	żółty RAL 1021	400	35	6	77,5	435	1000	30x2	60	7
K1849.3005000316	stal nierdzewna	-	szlifowane	termoplast	żółty RAL 1021	500	35	6	77,5	535	1000	30x2	60	7
K1849.3006000316	stal nierdzewna	-	szlifowane	termoplast	żółty RAL 1021	600	35	6	77,5	635	1000	30x2	60	7
K1849.3007000316	stal nierdzewna	-	szlifowane	termoplast	żółty RAL 1021	700	35	6	77,5	735	1000	30x2	60	7
K1849.3008000316	stal nierdzewna	-	szlifowane	termoplast	żółty RAL 1021	800	35	6	77,5	835	1000	30x2	60	7
K1849.3009000316	stal nierdzewna	-	szlifowane	termoplast	żółty RAL 1021	900	35	6	77,5	935	1000	30x2	60	7
K1849.3010000316	stal nierdzewna	-	szlifowane	termoplast	żółty RAL 1021	1000	35	6	77,5	1035	1000	30x2	60	7
K1849.3001500186	aluminium	naturalny	anodowany	termoplast	zielony RAL 6032	150	35	6	77,5	185	1000	30x2	60	7
K1849.3001800186	aluminium	naturalny	anodowany	termoplast	zielony RAL 6032	180	35	6	77,5	215	1000	30x2	60	7
K1849.3002000186	aluminium	naturalny	anodowany	termoplast	zielony RAL 6032	200	35	6	77,5	235	1000	30x2	60	7
K1849.3002500186	aluminium	naturalny	anodowany	termoplast	zielony RAL 6032	250	35	6	77,5	285	1000	30x2	60	7
K1849.3003000186	aluminium	naturalny	anodowany	termoplast	zielony RAL 6032	300	35	6	77,5	335	1000	30x2	60	7
K1849.3003500186	aluminium	naturalny	anodowany	termoplast	zielony RAL 6032	350	35	6	77,5	385	1000	30x2	60	7
K1849.3004000186	aluminium	naturalny	anodowany	termoplast	zielony RAL 6032	400	35	6	77,5	435	1000	30x2	60	7

Uchwyty rurowe z aluminium lub stali nierdzewnej z ramieniem uchwyty z tworzywa sztucznego

Przegląd artykułów

Nr Zamówienia	Materiał korpusu	Kolor korpusu	Powierzchnia korpusu	Materiał komponentów	Kolor komponentów	A	B	D	H	L	Nośność N	B1	H2	S maks.
K1849.3005000186	aluminium	naturalny	anodowany	termoplast	zielony RAL 6032	500	35	6	77,5	535	1000	30x2	60	7
K1849.3006000186	aluminium	naturalny	anodowany	termoplast	zielony RAL 6032	600	35	6	77,5	635	1000	30x2	60	7
K1849.3007000186	aluminium	naturalny	anodowany	termoplast	zielony RAL 6032	700	35	6	77,5	735	1000	30x2	60	7
K1849.3008000186	aluminium	naturalny	anodowany	termoplast	zielony RAL 6032	800	35	6	77,5	835	1000	30x2	60	7
K1849.3009000186	aluminium	naturalny	anodowany	termoplast	zielony RAL 6032	900	35	6	77,5	935	1000	30x2	60	7
K1849.3010000186	aluminium	naturalny	anodowany	termoplast	zielony RAL 6032	1000	35	6	77,5	1035	1000	30x2	60	7
K1849.3001500286	aluminium	czarny	anodowany	termoplast	zielony RAL 6032	150	35	6	77,5	185	1000	30x2	60	7
K1849.3001800286	aluminium	czarny	anodowany	termoplast	zielony RAL 6032	180	35	6	77,5	215	1000	30x2	60	7
K1849.3002000286	aluminium	czarny	anodowany	termoplast	zielony RAL 6032	200	35	6	77,5	235	1000	30x2	60	7
K1849.3002500286	aluminium	czarny	anodowany	termoplast	zielony RAL 6032	250	35	6	77,5	285	1000	30x2	60	7
K1849.3003000286	aluminium	czarny	anodowany	termoplast	zielony RAL 6032	300	35	6	77,5	335	1000	30x2	60	7
K1849.3003500286	aluminium	czarny	anodowany	termoplast	zielony RAL 6032	350	35	6	77,5	385	1000	30x2	60	7
K1849.3004000286	aluminium	czarny	anodowany	termoplast	zielony RAL 6032	400	35	6	77,5	435	1000	30x2	60	7
K1849.3005000286	aluminium	czarny	anodowany	termoplast	zielony RAL 6032	500	35	6	77,5	535	1000	30x2	60	7
K1849.3006000286	aluminium	czarny	anodowany	termoplast	zielony RAL 6032	600	35	6	77,5	635	1000	30x2	60	7
K1849.3007000286	aluminium	czarny	anodowany	termoplast	zielony RAL 6032	700	35	6	77,5	735	1000	30x2	60	7
K1849.3008000286	aluminium	czarny	anodowany	termoplast	zielony RAL 6032	800	35	6	77,5	835	1000	30x2	60	7
K1849.3009000286	aluminium	czarny	anodowany	termoplast	zielony RAL 6032	900	35	6	77,5	935	1000	30x2	60	7
K1849.3010000286	aluminium	czarny	anodowany	termoplast	zielony RAL 6032	1000	35	6	77,5	1035	1000	30x2	60	7
K1849.3001500386	stal nierdzewna	-	szlifowane	termoplast	zielony RAL 6032	150	35	6	77,5	185	1000	30x2	60	7
K1849.3001800386	stal nierdzewna	-	szlifowane	termoplast	zielony RAL 6032	180	35	6	77,5	215	1000	30x2	60	7
K1849.3002000386	stal nierdzewna	-	szlifowane	termoplast	zielony RAL 6032	200	35	6	77,5	235	1000	30x2	60	7
K1849.3002500386	stal nierdzewna	-	szlifowane	termoplast	zielony RAL 6032	250	35	6	77,5	285	1000	30x2	60	7
K1849.3003000386	stal nierdzewna	-	szlifowane	termoplast	zielony RAL 6032	300	35	6	77,5	335	1000	30x2	60	7
K1849.3003500386	stal nierdzewna	-	szlifowane	termoplast	zielony RAL 6032	350	35	6	77,5	385	1000	30x2	60	7
K1849.3004000386	stal nierdzewna	-	szlifowane	termoplast	zielony RAL 6032	400	35	6	77,5	435	1000	30x2	60	7
K1849.3005000386	stal nierdzewna	-	szlifowane	termoplast	zielony RAL 6032	500	35	6	77,5	535	1000	30x2	60	7
K1849.3006000386	stal nierdzewna	-	szlifowane	termoplast	zielony RAL 6032	600	35	6	77,5	635	1000	30x2	60	7
K1849.3007000386	stal nierdzewna	-	szlifowane	termoplast	zielony RAL 6032	700	35	6	77,5	735	1000	30x2	60	7
K1849.3008000386	stal nierdzewna	-	szlifowane	termoplast	zielony RAL 6032	800	35	6	77,5	835	1000	30x2	60	7
K1849.3009000386	stal nierdzewna	-	szlifowane	termoplast	zielony RAL 6032	900	35	6	77,5	935	1000	30x2	60	7
K1849.3010000386	stal nierdzewna	-	szlifowane	termoplast	zielony RAL 6032	1000	35	6	77,5	1035	1000	30x2	60	7
K1849.3001500187	aluminium	naturalny	anodowany	termoplast	niebieski RAL 5017	150	35	6	77,5	185	1000	30x2	60	7
K1849.3001800187	aluminium	naturalny	anodowany	termoplast	niebieski RAL 5017	180	35	6	77,5	215	1000	30x2	60	7
K1849.3002000187	aluminium	naturalny	anodowany	termoplast	niebieski RAL 5017	200	35	6	77,5	235	1000	30x2	60	7
K1849.3002500187	aluminium	naturalny	anodowany	termoplast	niebieski RAL 5017	250	35	6	77,5	285	1000	30x2	60	7
K1849.3003000187	aluminium	naturalny	anodowany	termoplast	niebieski RAL 5017	300	35	6	77,5	335	1000	30x2	60	7
K1849.3003500187	aluminium	naturalny	anodowany	termoplast	niebieski RAL 5017	350	35	6	77,5	385	1000	30x2	60	7
K1849.3004000187	aluminium	naturalny	anodowany	termoplast	niebieski RAL 5017	400	35	6	77,5	435	1000	30x2	60	7
K1849.3005000187	aluminium	naturalny	anodowany	termoplast	niebieski RAL 5017	500	35	6	77,5	535	1000	30x2	60	7
K1849.3006000187	aluminium	naturalny	anodowany	termoplast	niebieski RAL 5017	600	35	6	77,5	635	1000	30x2	60	7
K1849.3007000187	aluminium	naturalny	anodowany	termoplast	niebieski RAL 5017	700	35	6	77,5	735	1000	30x2	60	7
K1849.3008000187	aluminium	naturalny	anodowany	termoplast	niebieski RAL 5017	800	35	6	77,5	835	1000	30x2	60	7
K1849.3009000187	aluminium	naturalny	anodowany	termoplast	niebieski RAL 5017	900	35	6	77,5	935	1000	30x2	60	7
K1849.3010000187	aluminium	naturalny	anodowany	termoplast	niebieski RAL 5017	1000	35	6	77,5	1035	1000	30x2	60	7
K1849.3001500287	aluminium	czarny	anodowany	termoplast	niebieski RAL 5017	150	35	6	77,5	185	1000	30x2	60	7
K1849.3001800287	aluminium	czarny	anodowany	termoplast	niebieski RAL 5017	180	35	6	77,5	215	1000	30x2	60	7
K1849.3002000287	aluminium	czarny	anodowany	termoplast	niebieski RAL 5017	200	35	6	77,5	235	1000	30x2	60	7
K1849.3002500287	aluminium	czarny	anodowany	termoplast	niebieski RAL 5017	250	35	6	77,5	285	1000	30x2	60	7
K1849.3003000287	aluminium	czarny	anodowany	termoplast	niebieski RAL 5017	300	35	6	77,5	335	1000	30x2	60	7
K1849.3003500287	aluminium	czarny	anodowany	termoplast	niebieski RAL 5017	350	35	6	77,5	385	1000	30x2	60	7
K1849.3004000287	aluminium	czarny	anodowany	termoplast	niebieski RAL 5017	400	35	6	77,5	435	1000	30x2	60	7
K1849.3005000287	aluminium	czarny	anodowany	termoplast	niebieski RAL 5017	500	35	6	77,5	535	1000	30x2	60	7
K1849.3006000287	aluminium	czarny	anodowany	termoplast	niebieski RAL 5017	600	35	6	77,5	635	1000	30x2	60	7
K1849.3007000287	aluminium	czarny	anodowany	termoplast	niebieski RAL 5017	700	35	6	77,5	735	1000	30x2	60	7
K1849.3008000287	aluminium	czarny	anodowany	termoplast	niebieski RAL 5017	800	35	6	77,5	835	1000	30x2	60	7
K1849.3009000287	aluminium	czarny	anodowany	termoplast	niebieski RAL 5017	900	35	6	77,5	935	1000	30x2	60	7
K1849.3010000287	aluminium	czarny	anodowany	termoplast	niebieski RAL 5017	1000	35	6	77,5	1035	1000	30x2	60	7
K1849.3001500387	stal nierdzewna	-	szlifowane	termoplast	niebieski RAL 5017	150	35	6	77,5	185	1000	30x2	60	7
K1849.3001800387	stal nierdzewna	-	szlifowane	termoplast	niebieski RAL 5017	180	35	6	77,5	215	1000	30x2	60	7
K1849.3002000387	stal nierdzewna	-	szlifowane	termoplast	niebieski RAL 5017	200	35	6	77,5	235	1000	30x2	60	7
K1849.3002500387	stal nierdzewna	-	szlifowane	termoplast	niebieski RAL 5017	250	35	6	77,5	285	1000	30x2	60	7

Uchwyty rurowe z aluminium lub stali nierdzewnej z ramieniem uchwyty z tworzywa sztucznego

Przegląd artykułów

Nr Zamówienia	Materiał korpusu	Kolor korpusu	Powierzchnia korpusu	Materiał komponentów	Kolor komponentów	A	B	D	H	L	Nośność N	B1	H2	S maks.
K1849.3003000387	stal nierdzewna	-	szlifowane	termoplast	niebieski RAL 5017	300	35	6	77,5	335	1000	30x2	60	7
K1849.3003500387	stal nierdzewna	-	szlifowane	termoplast	niebieski RAL 5017	350	35	6	77,5	385	1000	30x2	60	7
K1849.3004000387	stal nierdzewna	-	szlifowane	termoplast	niebieski RAL 5017	400	35	6	77,5	435	1000	30x2	60	7
K1849.3005000387	stal nierdzewna	-	szlifowane	termoplast	niebieski RAL 5017	500	35	6	77,5	535	1000	30x2	60	7
K1849.3006000387	stal nierdzewna	-	szlifowane	termoplast	niebieski RAL 5017	600	35	6	77,5	635	1000	30x2	60	7
K1849.3007000387	stal nierdzewna	-	szlifowane	termoplast	niebieski RAL 5017	700	35	6	77,5	735	1000	30x2	60	7
K1849.3008000387	stal nierdzewna	-	szlifowane	termoplast	niebieski RAL 5017	800	35	6	77,5	835	1000	30x2	60	7
K1849.3009000387	stal nierdzewna	-	szlifowane	termoplast	niebieski RAL 5017	900	35	6	77,5	935	1000	30x2	60	7
K1849.3010000387	stal nierdzewna	-	szlifowane	termoplast	niebieski RAL 5017	1000	35	6	77,5	1035	1000	30x2	60	7
K1849.3001500184	aluminium	naturalny	anodowany	termoplast	czerwony RAL 3020	150	35	6	77,5	185	1000	30x2	60	7
K1849.3001800184	aluminium	naturalny	anodowany	termoplast	czerwony RAL 3020	180	35	6	77,5	215	1000	30x2	60	7
K1849.3002000184	aluminium	naturalny	anodowany	termoplast	czerwony RAL 3020	200	35	6	77,5	235	1000	30x2	60	7
K1849.3002500184	aluminium	naturalny	anodowany	termoplast	czerwony RAL 3020	250	35	6	77,5	285	1000	30x2	60	7
K1849.3003000184	aluminium	naturalny	anodowany	termoplast	czerwony RAL 3020	300	35	6	77,5	335	1000	30x2	60	7
K1849.3003500184	aluminium	naturalny	anodowany	termoplast	czerwony RAL 3020	350	35	6	77,5	385	1000	30x2	60	7
K1849.3004000184	aluminium	naturalny	anodowany	termoplast	czerwony RAL 3020	400	35	6	77,5	435	1000	30x2	60	7
K1849.3005000184	aluminium	naturalny	anodowany	termoplast	czerwony RAL 3020	500	35	6	77,5	535	1000	30x2	60	7
K1849.3006000184	aluminium	naturalny	anodowany	termoplast	czerwony RAL 3020	600	35	6	77,5	635	1000	30x2	60	7
K1849.3007000184	aluminium	naturalny	anodowany	termoplast	czerwony RAL 3020	700	35	6	77,5	735	1000	30x2	60	7
K1849.3008000184	aluminium	naturalny	anodowany	termoplast	czerwony RAL 3020	800	35	6	77,5	835	1000	30x2	60	7
K1849.3009000184	aluminium	naturalny	anodowany	termoplast	czerwony RAL 3020	900	35	6	77,5	935	1000	30x2	60	7
K1849.3010000184	aluminium	naturalny	anodowany	termoplast	czerwony RAL 3020	1000	35	6	77,5	1035	1000	30x2	60	7
K1849.3001500284	aluminium	czarny	anodowany	termoplast	czerwony RAL 3020	150	35	6	77,5	185	1000	30x2	60	7
K1849.3001800284	aluminium	czarny	anodowany	termoplast	czerwony RAL 3020	180	35	6	77,5	215	1000	30x2	60	7
K1849.3002000284	aluminium	czarny	anodowany	termoplast	czerwony RAL 3020	200	35	6	77,5	235	1000	30x2	60	7
K1849.3002500284	aluminium	czarny	anodowany	termoplast	czerwony RAL 3020	250	35	6	77,5	285	1000	30x2	60	7
K1849.3003000284	aluminium	czarny	anodowany	termoplast	czerwony RAL 3020	300	35	6	77,5	335	1000	30x2	60	7
K1849.3003500284	aluminium	czarny	anodowany	termoplast	czerwony RAL 3020	350	35	6	77,5	385	1000	30x2	60	7
K1849.3004000284	aluminium	czarny	anodowany	termoplast	czerwony RAL 3020	400	35	6	77,5	435	1000	30x2	60	7
K1849.3005000284	aluminium	czarny	anodowany	termoplast	czerwony RAL 3020	500	35	6	77,5	535	1000	30x2	60	7
K1849.3006000284	aluminium	czarny	anodowany	termoplast	czerwony RAL 3020	600	35	6	77,5	635	1000	30x2	60	7
K1849.3007000284	aluminium	czarny	anodowany	termoplast	czerwony RAL 3020	700	35	6	77,5	735	1000	30x2	60	7
K1849.3008000284	aluminium	czarny	anodowany	termoplast	czerwony RAL 3020	800	35	6	77,5	835	1000	30x2	60	7
K1849.3009000284	aluminium	czarny	anodowany	termoplast	czerwony RAL 3020	900	35	6	77,5	935	1000	30x2	60	7
K1849.3010000284	aluminium	czarny	anodowany	termoplast	czerwony RAL 3020	1000	35	6	77,5	1035	1000	30x2	60	7
K1849.3001500384	stal nierdzewna	-	szlifowane	termoplast	czerwony RAL 3020	150	35	6	77,5	185	1000	30x2	60	7
K1849.3001800384	stal nierdzewna	-	szlifowane	termoplast	czerwony RAL 3020	180	35	6	77,5	215	1000	30x2	60	7
K1849.3002000384	stal nierdzewna	-	szlifowane	termoplast	czerwony RAL 3020	200	35	6	77,5	235	1000	30x2	60	7
K1849.3002500384	stal nierdzewna	-	szlifowane	termoplast	czerwony RAL 3020	250	35	6	77,5	285	1000	30x2	60	7
K1849.3003000384	stal nierdzewna	-	szlifowane	termoplast	czerwony RAL 3020	300	35	6	77,5	335	1000	30x2	60	7
K1849.3003500384	stal nierdzewna	-	szlifowane	termoplast	czerwony RAL 3020	350	35	6	77,5	385	1000	30x2	60	7
K1849.3004000384	stal nierdzewna	-	szlifowane	termoplast	czerwony RAL 3020	400	35	6	77,5	435	1000	30x2	60	7
K1849.3005000384	stal nierdzewna	-	szlifowane	termoplast	czerwony RAL 3020	500	35	6	77,5	535	1000	30x2	60	7
K1849.3006000384	stal nierdzewna	-	szlifowane	termoplast	czerwony RAL 3020	600	35	6	77,5	635	1000	30x2	60	7
K1849.3007000384	stal nierdzewna	-	szlifowane	termoplast	czerwony RAL 3020	700	35	6	77,5	735	1000	30x2	60	7
K1849.3008000384	stal nierdzewna	-	szlifowane	termoplast	czerwony RAL 3020	800	35	6	77,5	835	1000	30x2	60	7
K1849.3009000384	stal nierdzewna	-	szlifowane	termoplast	czerwony RAL 3020	900	35	6	77,5	935	1000	30x2	60	7
K1849.3010000384	stal nierdzewna	-	szlifowane	termoplast	czerwony RAL 3020	1000	35	6	77,5	1035	1000	30x2	60	7
K1849.3001500188	aluminium	naturalny	anodowany	termoplast	jasnoszary RAL 7035	150	35	6	77,5	185	1000	30x2	60	7
K1849.3001800188	aluminium	naturalny	anodowany	termoplast	jasnoszary RAL 7035	180	35	6	77,5	215	1000	30x2	60	7
K1849.3002000188	aluminium	naturalny	anodowany	termoplast	jasnoszary RAL 7035	200	35	6	77,5	235	1000	30x2	60	7
K1849.3002500188	aluminium	naturalny	anodowany	termoplast	jasnoszary RAL 7035	250	35	6	77,5	285	1000	30x2	60	7
K1849.3003000188	aluminium	naturalny	anodowany	termoplast	jasnoszary RAL 7035	300	35	6	77,5	335	1000	30x2	60	7
K1849.3003500188	aluminium	naturalny	anodowany	termoplast	jasnoszary RAL 7035	350	35	6	77,5	385	1000	30x2	60	7
K1849.3004000188	aluminium	naturalny	anodowany	termoplast	jasnoszary RAL 7035	400	35	6	77,5	435	1000	30x2	60	7
K1849.3005000188	aluminium	naturalny	anodowany	termoplast	jasnoszary RAL 7035	500	35	6	77,5	535	1000	30x2	60	7
K1849.3006000188	aluminium	naturalny	anodowany	termoplast	jasnoszary RAL 7035	600	35	6	77,5	635	1000	30x2	60	7
K1849.3007000188	aluminium	naturalny	anodowany	termoplast	jasnoszary RAL 7035	700	35	6	77,5	735	1000	30x2	60	7
K1849.3008000188	aluminium	naturalny	anodowany	termoplast	jasnoszary RAL 7035	800	35	6	77,5	835	1000	30x2	60	7
K1849.3009000188	aluminium	naturalny	anodowany	termoplast	jasnoszary RAL 7035	900	35	6	77,5	935	1000	30x2	60	7
K1849.3010000188	aluminium	naturalny	anodowany	termoplast	jasnoszary RAL 7035	1000	35	6	77,5	1035	1000	30x2	60	7
K1849.3001500288	aluminium	czarny	anodowany	termoplast	jasnoszary RAL 7035	150	35	6	77,5	185	1000	30x2	60	7

Uchwyty rurowe z aluminium lub stali nierdzewnej z ramieniem uchwyty z tworzywa sztucznego

Przegląd artykułów

Nr Zamówienia	Materiał korpusu	Kolor korpusu	Powierzchnia korpusu	Materiał komponentów	Kolor komponentów	A	B	D	H	L	Nośność N	B1	H2	S maks.
K1849.3001800288	aluminium	czarny	anodowany	termoplast	jasnoszary RAL 7035	180	35	6	77,5	215	1000	30x2	60	7
K1849.3002000288	aluminium	czarny	anodowany	termoplast	jasnoszary RAL 7035	200	35	6	77,5	235	1000	30x2	60	7
K1849.3002500288	aluminium	czarny	anodowany	termoplast	jasnoszary RAL 7035	250	35	6	77,5	285	1000	30x2	60	7
K1849.3003000288	aluminium	czarny	anodowany	termoplast	jasnoszary RAL 7035	300	35	6	77,5	335	1000	30x2	60	7
K1849.3003500288	aluminium	czarny	anodowany	termoplast	jasnoszary RAL 7035	350	35	6	77,5	385	1000	30x2	60	7
K1849.3004000288	aluminium	czarny	anodowany	termoplast	jasnoszary RAL 7035	400	35	6	77,5	435	1000	30x2	60	7
K1849.3005000288	aluminium	czarny	anodowany	termoplast	jasnoszary RAL 7035	500	35	6	77,5	535	1000	30x2	60	7
K1849.3006000288	aluminium	czarny	anodowany	termoplast	jasnoszary RAL 7035	600	35	6	77,5	635	1000	30x2	60	7
K1849.3007000288	aluminium	czarny	anodowany	termoplast	jasnoszary RAL 7035	700	35	6	77,5	735	1000	30x2	60	7
K1849.3008000288	aluminium	czarny	anodowany	termoplast	jasnoszary RAL 7035	800	35	6	77,5	835	1000	30x2	60	7
K1849.3009000288	aluminium	czarny	anodowany	termoplast	jasnoszary RAL 7035	900	35	6	77,5	935	1000	30x2	60	7
K1849.3010000288	aluminium	czarny	anodowany	termoplast	jasnoszary RAL 7035	1000	35	6	77,5	1035	1000	30x2	60	7
K1849.3001500388	stal nierdzewna	-	szlifowane	termoplast	jasnoszary RAL 7035	150	35	6	77,5	185	1000	30x2	60	7
K1849.3001800388	stal nierdzewna	-	szlifowane	termoplast	jasnoszary RAL 7035	180	35	6	77,5	215	1000	30x2	60	7
K1849.3002000388	stal nierdzewna	-	szlifowane	termoplast	jasnoszary RAL 7035	200	35	6	77,5	235	1000	30x2	60	7
K1849.3002500388	stal nierdzewna	-	szlifowane	termoplast	jasnoszary RAL 7035	250	35	6	77,5	285	1000	30x2	60	7
K1849.3003000388	stal nierdzewna	-	szlifowane	termoplast	jasnoszary RAL 7035	300	35	6	77,5	335	1000	30x2	60	7
K1849.3003500388	stal nierdzewna	-	szlifowane	termoplast	jasnoszary RAL 7035	350	35	6	77,5	385	1000	30x2	60	7
K1849.3004000388	stal nierdzewna	-	szlifowane	termoplast	jasnoszary RAL 7035	400	35	6	77,5	435	1000	30x2	60	7
K1849.3005000388	stal nierdzewna	-	szlifowane	termoplast	jasnoszary RAL 7035	500	35	6	77,5	535	1000	30x2	60	7
K1849.3006000388	stal nierdzewna	-	szlifowane	termoplast	jasnoszary RAL 7035	600	35	6	77,5	635	1000	30x2	60	7
K1849.3007000388	stal nierdzewna	-	szlifowane	termoplast	jasnoszary RAL 7035	700	35	6	77,5	735	1000	30x2	60	7
K1849.3008000388	stal nierdzewna	-	szlifowane	termoplast	jasnoszary RAL 7035	800	35	6	77,5	835	1000	30x2	60	7
K1849.3009000388	stal nierdzewna	-	szlifowane	termoplast	jasnoszary RAL 7035	900	35	6	77,5	935	1000	30x2	60	7
K1849.3010000388	stal nierdzewna	-	szlifowane	termoplast	jasnoszary RAL 7035	1000	35	6	77,5	1035	1000	30x2	60	7