

Trzpień montażowy zamykany

Opis artykułu/ilustracje produktu



Opis

Opis produktu:

Trzpień montażowy służy do szybkiego, prostego łączenia elementów konstrukcyjnych. Wariant zamykany zapobiega przypadkowemu poluzowaniu połączenia.

Po otwarciu zamka cylindrycznego dociskowego za pomocą klucza można odryglować obydwie kule i zamocować łączone części. Jeśli zamek cylindryczny dociskowy zostanie wciśnięty ręcznie, kule bezpiecznie zablokują połączenie. Odblokowanie kul można wykonać tylko za pomocą klucza.

Materiał:

Części stalowe – nierdzewne.

Zamek Zamak.

Klucz stalowy ocynkowany.

Wersja:

Z połyskiem.

Wskazówka:

Siła ścinania z podwójnym cięciem $(F) = S \cdot \tau$ aB maks

Dane siły ścinania są teoretycznym obciążeniem zrywającym. Są to niewiążące wartości orientacyjne, które nie uwzględniają współczynników bezpieczeństwa oraz podawane są przy wykluczeniu jakiejkolwiek odpowiedzialności. Podane wartości służą wyłącznie celom informacyjnym i nie stanowią wiążącej prawnie gwarancji właściwości.

Wartości obciążenia zostały obliczone zgodnie z DIN 50141. Każdy użytkownik musi indywidualnie ustalić, czy trzpień montażowy jest odpowiedni do danego zastosowania.

Wpływ na ustalone wartości mogą mieć różne materiały, w których stosowane są trzpień montażowe, warunki atmosferyczne, a także zużycie.

Zamek dociskowy jest wspólnie zamykany. Wszystkie cylindry zamykające można otwierać tym samym kluczem. Trzpień montażowy zamykany są dostarczane z dwoma kluczami.

Na zapytanie:

Dodatkowe wersje.

Wyposażenie:

Tuleje mocujące do trzpieni montażowych K0724

Spiralny kabel zabezpieczający K0367

Linki zabezpieczające z pętlą K0367

Kółko z drutu K0367

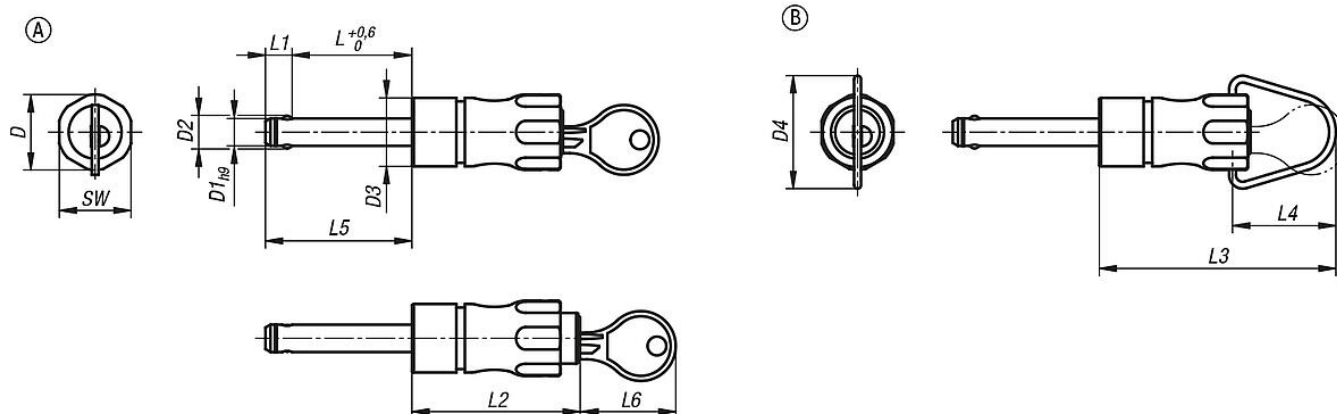
Wskazówka dotycząca planu:

Forma A: z wgłębieniem pod palec

Forma B: z wgłębieniem pod palec i pierścieniem

Trzpień montażowy zamykany

Rysunki



Przegląd artykułów

Trzpień montażowy ze stali nierdzewnej zamykany

Nr Zamówienia	Forma	Typ formy	D	D1	D2	D3	D4	L	L1	L2	L3	L4	L5	L6	SW	Otwór ustalający H11	Siła ścinania podwójnego maks.kN
K1803.002208020	A	z wgłębieniem pod palec	22	8	9,5	20	-	20	7,8	49,2	-	-	27,8	28	21	8	38
K1803.002208025	A	z wgłębieniem pod palec	22	8	9,5	20	-	25	7,8	49,2	-	-	32,8	28	21	8	38
K1803.002208030	A	z wgłębieniem pod palec	22	8	9,5	20	-	30	7,8	49,2	-	-	37,8	28	21	8	38
K1803.002208035	A	z wgłębieniem pod palec	22	8	9,5	20	-	35	7,8	49,2	-	-	42,8	28	21	8	38
K1803.002208040	A	z wgłębieniem pod palec	22	8	9,5	20	-	40	7,8	49,2	-	-	47,8	28	21	8	38
K1803.002208045	A	z wgłębieniem pod palec	22	8	9,5	20	-	45	7,8	49,2	-	-	52,8	28	21	8	38
K1803.002208050	A	z wgłębieniem pod palec	22	8	9,5	20	-	50	7,8	49,2	-	-	57,8	28	21	8	38
K1803.002210020	A	z wgłębieniem pod palec	22	10	12	20	-	20	8,9	49,2	-	-	28,9	28	21	10	60
K1803.002210025	A	z wgłębieniem pod palec	22	10	12	20	-	25	8,9	49,2	-	-	33,9	28	21	10	60
K1803.002210030	A	z wgłębieniem pod palec	22	10	12	20	-	30	8,9	49,2	-	-	38,9	28	21	10	60
K1803.002210035	A	z wgłębieniem pod palec	22	10	12	20	-	35	8,9	49,2	-	-	43,9	28	21	10	60
K1803.002210040	A	z wgłębieniem pod palec	22	10	12	20	-	40	8,9	49,2	-	-	48,9	28	21	10	60
K1803.002210045	A	z wgłębieniem pod palec	22	10	12	20	-	45	8,9	49,2	-	-	53,9	28	21	10	60
K1803.002210050	A	z wgłębieniem pod palec	22	10	12	20	-	50	8,9	49,2	-	-	58,9	28	21	10	60
K1803.002210060	A	z wgłębieniem pod palec	22	10	12	20	-	60	8,9	49,2	-	-	68,9	28	21	10	60
K1803.002212025	A	z wgłębieniem pod palec	22	12	14,5	20	-	25	9,9	49,2	-	-	34,9	28	21	12	86
K1803.002212030	A	z wgłębieniem pod palec	22	12	14,5	20	-	30	9,9	49,2	-	-	39,9	28	21	12	86
K1803.002212035	A	z wgłębieniem pod palec	22	12	14,5	20	-	35	9,9	49,2	-	-	44,9	28	21	12	86
K1803.002212040	A	z wgłębieniem pod palec	22	12	14,5	20	-	40	9,9	49,2	-	-	49,9	28	21	12	86
K1803.002212045	A	z wgłębieniem pod palec	22	12	14,5	20	-	45	9,9	49,2	-	-	54,9	28	21	12	86
K1803.002212050	A	z wgłębieniem pod palec	22	12	14,5	20	-	50	9,9	49,2	-	-	59,9	28	21	12	86
K1803.002212060	A	z wgłębieniem pod palec	22	12	14,5	20	-	60	9,9	49,2	-	-	69,9	28	21	12	86
K1803.002212070	A	z wgłębieniem pod palec	22	12	14,5	20	-	70	9,9	49,2	-	-	79,9	28	21	12	86
K1803.002212080	A	z wgłębieniem pod palec	22	12	14,5	20	-	80	9,9	49,2	-	-	89,9	28	21	12	86
K1803.002216030	A	z wgłębieniem pod palec	22	16	19	20	-	30	13,1	51,2	-	-	43,1	28	21	16	153
K1803.002216035	A	z wgłębieniem pod palec	22	16	19	20	-	35	13,1	51,2	-	-	48,1	28	21	16	153
K1803.002216040	A	z wgłębieniem pod palec	22	16	19	20	-	40	13,1	51,2	-	-	53,1	28	21	16	153
K1803.002216045	A	z wgłębieniem pod palec	22	16	19	20	-	45	13,1	51,2	-	-	58,1	28	21	16	153
K1803.002216050	A	z wgłębieniem pod palec	22	16	19	20	-	50	13,1	51,2	-	-	63,1	28	21	16	153
K1803.002216060	A	z wgłębieniem pod palec	22	16	19	20	-	60	13,1	51,2	-	-	73,1	28	21	16	153
K1803.002216070	A	z wgłębieniem pod palec	22	16	19	20	-	70	13,1	51,2	-	-	83,1	28	21	16	153
K1803.002216080	A	z wgłębieniem pod palec	22	16	19	20	-	80	13,1	51,2	-	-	93,1	28	21	16	153
K1803.102208020	B	z wgłębieniem pod palec i pierścieniem	22	8	9,5	20	33	20	7,8	49,2	69,3	30,3	27,8	28	21	8	38
K1803.102208025	B	z wgłębieniem pod palec i pierścieniem	22	8	9,5	20	33	25	7,8	49,2	69,3	30,3	32,8	28	21	8	38
K1803.102208030	B	z wgłębieniem pod palec i pierścieniem	22	8	9,5	20	33	30	7,8	49,2	69,3	30,3	37,8	28	21	8	38
K1803.102208035	B	z wgłębieniem pod palec i pierścieniem	22	8	9,5	20	33	35	7,8	49,2	69,3	30,3	42,8	28	21	8	38
K1803.102208040	B	z wgłębieniem pod palec i pierścieniem	22	8	9,5	20	33	40	7,8	49,2	69,3	30,3	47,8	28	21	8	38
K1803.102208045	B	z wgłębieniem pod palec i pierścieniem	22	8	9,5	20	33	45	7,8	49,2	69,3	30,3	52,8	28	21	8	38
K1803.102208050	B	z wgłębieniem pod palec i pierścieniem	22	8	9,5	20	33	50	7,8	49,2	69,3	30,3	57,8	28	21	8	38

Trzpień montażowy zamykany

Przegląd artykułów

Nr Zamówienia	Forma	Typ formy	D	D1	D2	D3	D4	L	L1	L2	L3	L4	L5	L6	SW	Otwór ustalający H11	Siła ścinania podwójnego maks.kN
K1803.102210020	B	z wgłębieniem pod palec i pierścieniem	22	10	12	20	33	20	8,9	49,2	69,3	30,3	28,9	28	21	10	60
K1803.102210025	B	z wgłębieniem pod palec i pierścieniem	22	10	12	20	33	25	8,9	49,2	69,3	30,3	33,9	28	21	10	60
K1803.102210030	B	z wgłębieniem pod palec i pierścieniem	22	10	12	20	33	30	8,9	49,2	69,3	30,3	38,9	28	21	10	60
K1803.102210035	B	z wgłębieniem pod palec i pierścieniem	22	10	12	20	33	35	8,9	49,2	69,3	30,3	43,9	28	21	10	60
K1803.102210040	B	z wgłębieniem pod palec i pierścieniem	22	10	12	20	33	40	8,9	49,2	69,3	30,3	48,9	28	21	10	60
K1803.102210045	B	z wgłębieniem pod palec i pierścieniem	22	10	12	20	33	45	8,9	49,2	69,3	30,3	53,9	28	21	10	60
K1803.102210050	B	z wgłębieniem pod palec i pierścieniem	22	10	12	20	33	50	8,9	49,2	69,3	30,3	58,9	28	21	10	60
K1803.102210060	B	z wgłębieniem pod palec i pierścieniem	22	10	12	20	33	60	8,9	49,2	69,3	30,3	68,9	28	21	10	60
K1803.102212025	B	z wgłębieniem pod palec i pierścieniem	22	12	14,5	20	33	25	9,9	49,2	69,3	30,3	34,9	28	21	12	86
K1803.102212030	B	z wgłębieniem pod palec i pierścieniem	22	12	14,5	20	33	30	9,9	49,2	69,3	30,3	39,9	28	21	12	86
K1803.102212035	B	z wgłębieniem pod palec i pierścieniem	22	12	14,5	20	33	35	9,9	49,2	69,3	30,3	44,9	28	21	12	86
K1803.102212040	B	z wgłębieniem pod palec i pierścieniem	22	12	14,5	20	33	40	9,9	49,2	69,3	30,3	49,9	28	21	12	86
K1803.102212045	B	z wgłębieniem pod palec i pierścieniem	22	12	14,5	20	33	45	9,9	49,2	69,3	30,3	54,9	28	21	12	86
K1803.102212050	B	z wgłębieniem pod palec i pierścieniem	22	12	14,5	20	33	50	9,9	49,2	69,3	30,3	59,9	28	21	12	86
K1803.102212060	B	z wgłębieniem pod palec i pierścieniem	22	12	14,5	20	33	60	9,9	49,2	69,3	30,3	69,9	28	21	12	86
K1803.102212070	B	z wgłębieniem pod palec i pierścieniem	22	12	14,5	20	33	70	9,9	49,2	69,3	30,3	79,9	28	21	12	86
K1803.102212080	B	z wgłębieniem pod palec i pierścieniem	22	12	14,5	20	33	80	9,9	49,2	69,3	30,3	89,9	28	21	12	86
K1803.102216030	B	z wgłębieniem pod palec i pierścieniem	22	16	19	20	33	30	13,1	51,2	69,3	30,3	43,1	28	21	16	153
K1803.102216035	B	z wgłębieniem pod palec i pierścieniem	22	16	19	20	33	35	13,1	51,2	69,3	30,3	48,1	28	21	16	153
K1803.102216040	B	z wgłębieniem pod palec i pierścieniem	22	16	19	20	33	40	13,1	51,2	69,3	30,3	53,1	28	21	16	153
K1803.102216045	B	z wgłębieniem pod palec i pierścieniem	22	16	19	20	33	45	13,1	51,2	69,3	30,3	58,1	28	21	16	153
K1803.102216050	B	z wgłębieniem pod palec i pierścieniem	22	16	19	20	33	50	13,1	51,2	69,3	30,3	63,1	28	21	16	153
K1803.102216060	B	z wgłębieniem pod palec i pierścieniem	22	16	19	20	33	60	13,1	51,2	69,3	30,3	73,1	28	21	16	153
K1803.102216070	B	z wgłębieniem pod palec i pierścieniem	22	16	19	20	33	70	13,1	51,2	69,3	30,3	83,1	28	21	16	153
K1803.102216080	B	z wgłębieniem pod palec i pierścieniem	22	16	19	20	33	80	13,1	51,2	69,3	30,3	93,1	28	21	16	153