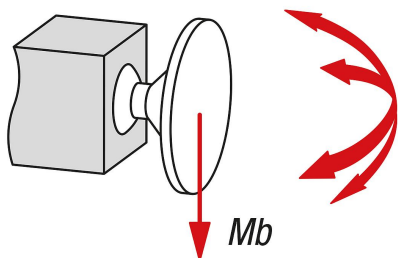
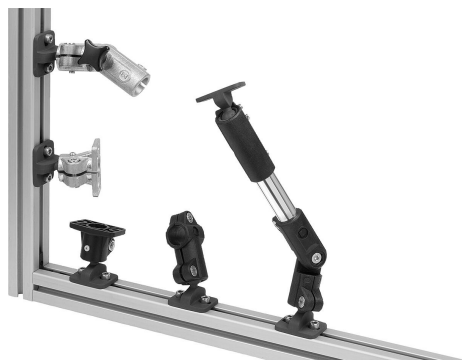


## Złączki zaciskowe z tworzywa sztucznego z przegubem kulowym

Opis artykułu/ilustracje produktu



Moment gięcia (Nm)



### Opis

#### Opis produktu:

Złączki zaciskowe przegubowe są wykonane z uszębieniem co umożliwia ich wychylenie o 180° w krokach co 15°.

Złączki zaciskowe mają płytę przyłączeniową obracaną o 360° na przegubie kulowym, zapewniając w ten sposób jeszcze większy stopień swobody podczas ustawiania.

Można do nich mocować elementy takie jak czujniki, reflektory i inne elementy oraz indywidualnie ustawiać. Nadają się do elementów, które muszą być precyzyjnie wyrównywane i często dodatkowo regulowane.

Zakres obrotu płyty przyłączeniowej wynosi 60°.

#### Materiał:

Termoplast.

Śruba z łbem walcowym DIN 7984 i nakrętka sześciokątna DIN 985, stalowe.

#### Wersja:

czarny. Śruba z łbem walcowym, nakrętka sześciokątna, ocynkowane.

#### Wskazówka:

Możliwość łączenia z innymi łącznikami rurowymi o wielkości konstrukcyjnej 18 mm.

Jeśli zaciskane będą mniejsze rury lub nastąpi przestawienie z rury okrągłej na czworokątną, można dopasować za pomocą tulei redukcyjnych.

Specjalna powłoka powierzchni przegubu kulowego zapewnia bardzo mocny zacisk.

Maks. moment obrotowy dokręcania śrub zaciskowych:

M6: 8 Nm.

M8: 25 Nm.

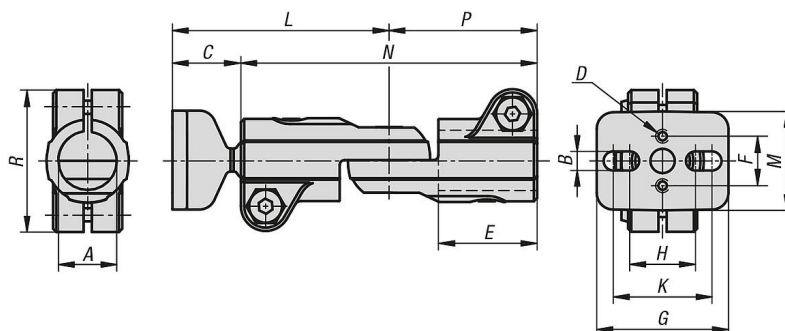
Podawane siły i momenty są niewiążącymi wartościami orientacyjnymi, które w poszczególnych przypadkach, ze względu na różne warunki zastosowania, np. temperaturę lub właściwości powierzchni profili zaciskowych, mogą nie zostać uzyskane.

Dane nie stanowią gwarancji właściwości ani zapewnionych właściwości produktów.

#### Wyposażenie:

- tulejki redukcyjne K0492
- rury okrągłe i czworokątne K0493

### Rysunki



## Złączki zaciskowe z tworzywa sztucznego z przegubem kulowym

### Przegląd artykułów

---

#### Złączki zaciskowe z tworzywa sztucznego z przegubem kulowym

Nr Zamówienia	A	B	C	D	E	F	G	H	K	L	M	N	P	R	Mb (Nm)
K0489.181	18,1	5,5	21	M5X10	30	15	40	20	30	66	30	90	45	43	8