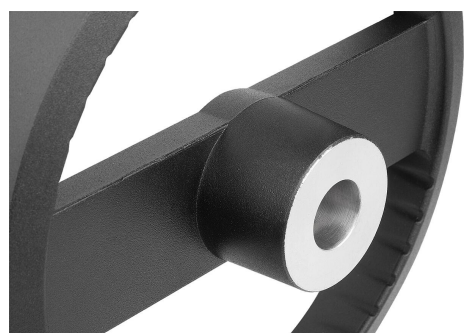
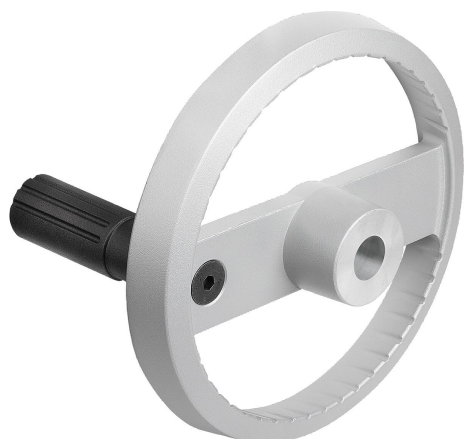


## Koła ręczne 2-ramienne aluminiowe z obrotowym uchwytem cylindrycznym, forma E, z otworem dokładnym

Opis artykułu/ilustracje produktu



### Opis

#### Materiał:

Kółko ręczne aluminium.

Uchwyt cylindryczny i osłona piasty z termoplastu, czarna.

Oś uchwyty cylindrycznego stalowa oksydowana.

Wkręt bez łba ISO 4027 stal klasa trwałości 45 H, czarny.

#### Wersja:

Czarny lub srebrny powlekany proszkowo.

#### Wskazówka:

Bicie osiowe i promieniowe wieńca koła  $\leq 0,4$  mm.

#### Montaż:

Osłona piasty i obrotowa rękojeść cylindryczna są dołączone luzem. W celu montażu oś uchwyty należy wkręcić w otwór ustalający.

Koła ręczne można mocować osiowo na wale przez połączenie wpustu pasowanego za pomocą śruby z łbem walcowym DIN 6912 i podkładki K0173.

W wersjach z otworem poprzecznym mocowaniem odbywa się za pomocą wkręcanego wkrętu bez łba ISO 4027.

#### Zakres dostawy:

Aluminiowe kółko ręczne.

Osłona piasty.

Uchwyt cylindryczny obrotowy.

Wkręt bez łba ISO 4027 (wersje z otworem poprzecznym).

#### Wyposażenie:

K0173 Podkładki.

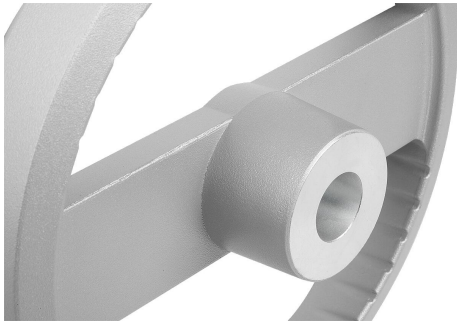
K1160 Śruby z łbem walcowym z gniazdem sześciokątnym, z niskim łbem, DIN 6912.

#### Wskazówka dotycząca planu:

1) Położenie otworu poprzecznego przestawione o  $90^\circ$  względem rowka wpustowego

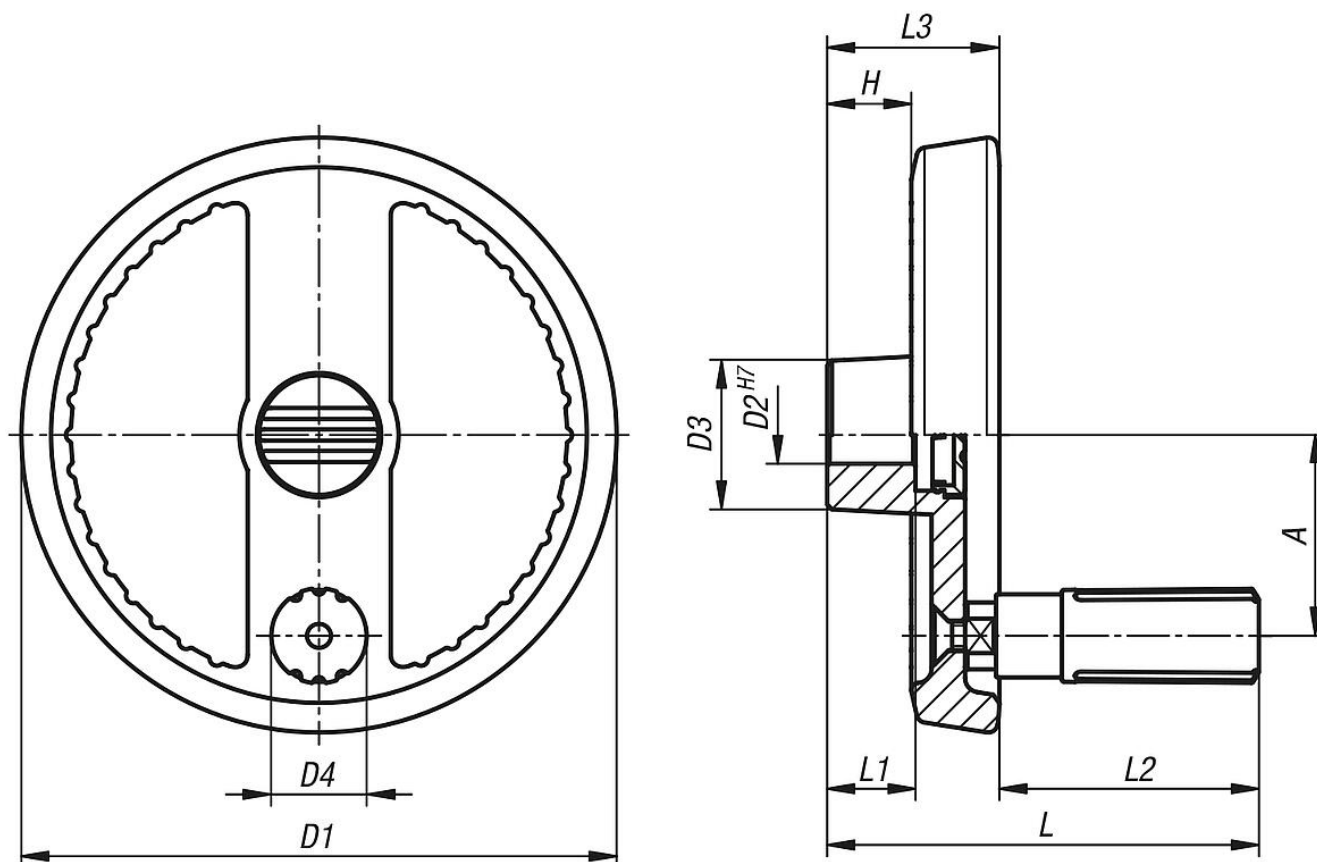
## Koła ręczne 2-ramienne aluminiowe z obrotowym uchwytem cylindrycznym, forma E, z otworem dokładnym

Opis artykułu/ilustracje produktu



## Koła ręczne 2-ramienne aluminiowe z obrotowym uchwytem cylindrycznym, forma E, z otworem dokładnym

Rysunki



### Przegląd artykułów

| Nr Zamówienia | Kolor korpusu | Forma | Typ formy           | A  | D1  | D2 | D3 | D4   | D5 | H    | L     | L1 | L2   | L3 |
|---------------|---------------|-------|---------------------|----|-----|----|----|------|----|------|-------|----|------|----|
| K1524.125121  | czarny        | E     | z otworem pasowanym | 42 | 125 | 12 | 31 | 19,9 | M6 | 17,6 | 90,5  | 18 | 54,5 | 36 |
| K1524.125141  | czarny        | E     | z otworem pasowanym | 42 | 125 | 14 | 31 | 19,9 | M6 | 17,6 | 90,5  | 18 | 54,5 | 36 |
| K1524.160141  | czarny        | E     | z otworem pasowanym | 55 | 160 | 14 | 36 | 25,2 | M8 | 19,4 | 116,5 | 20 | 76,5 | 40 |
| K1524.160161  | czarny        | E     | z otworem pasowanym | 55 | 160 | 16 | 36 | 25,2 | M8 | 19,4 | 116,5 | 20 | 76,5 | 40 |
| K1524.125122  | srebrny       | E     | z otworem pasowanym | 42 | 125 | 12 | 31 | 19,9 | M6 | 17,6 | 90,5  | 18 | 54,5 | 36 |
| K1524.125142  | srebrny       | E     | z otworem pasowanym | 42 | 125 | 14 | 31 | 19,9 | M6 | 17,6 | 90,5  | 18 | 54,5 | 36 |
| K1524.160142  | srebrny       | E     | z otworem pasowanym | 55 | 160 | 14 | 36 | 25,2 | M8 | 19,4 | 116,5 | 20 | 76,5 | 40 |
| K1524.160162  | srebrny       | E     | z otworem pasowanym | 55 | 160 | 16 | 36 | 25,2 | M8 | 19,4 | 116,5 | 20 | 76,5 | 40 |