

## Koła ręczne pełne aluminiowe z uchwytem cylindrycznym składanym, forma E, z otworem dokładnym

Opis artykułu/ilustracje produktu



### Opis

#### Materiał:

Kółko ręczne aluminium.

Uchwyt cylindryczny i osłona piasty z termoplastu, czarna.

Oś uchwyty cylindrycznego stalowa oksydowana.

Wkręt bez łba ISO 4027 stal klasa trwałości 45 H, czarny.

#### Wersja:

Czarny lub srebrny powlekany proszkowo.

#### Wskazówka:

Bicie osiowe i promieniowe wieńca koła  $\leq 0,4$  mm.

#### Montaż:

Osłona piasty dołączona jest jako niezamontowana.

Koła ręczne można mocować osiowo na wale przez połączenie wpustu pasowanego za pomocą śruby z łbem walcowym DIN 6912 i podkładki K0173.

W wersjach z otworem poprzecznym mocowaniem odbywa się za pomocą wkręcanego wkrętu bez łba ISO 4027.

#### Zakres dostawy:

Aluminiowe kółko ręczne.

Osłona piasty.

Uchwyt cylindryczny przekładany.

Wkręt bez łba ISO 4027 (wersje z otworem poprzecznym).

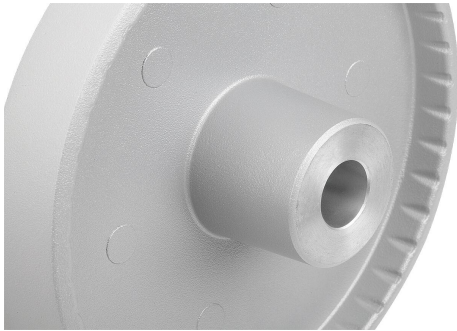
#### Wyposażenie:

K0173 Podkładki.

K1160 Śruby z łbem walcowym z gniazdem sześciokątnym, z niskim łbem, DIN 6912.

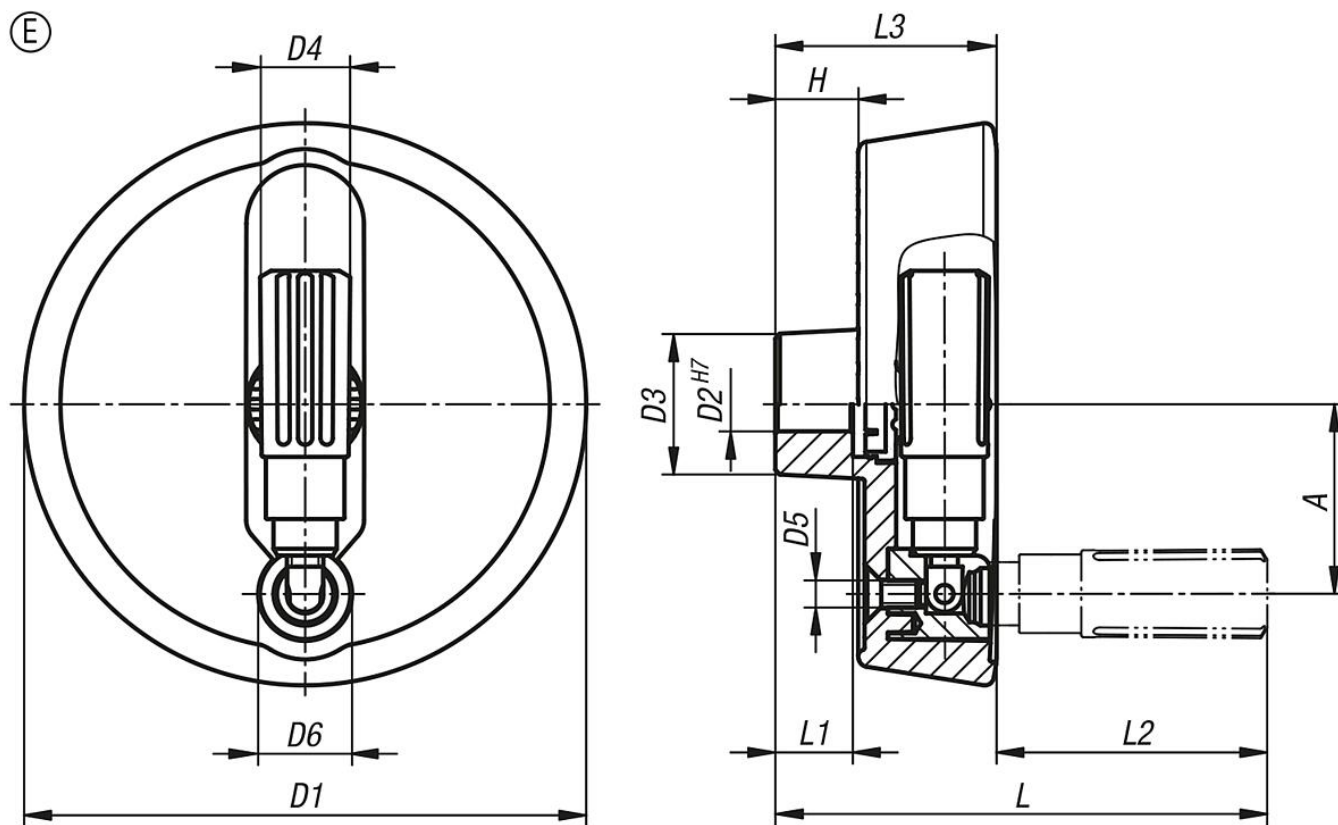
**Koła ręczne pełne aluminiowe z uchwytem cylindrycznym składanym, forma E, z otworem dokładnym**

Opis artykułu/ilustracje produktu



# Koła ręczne pełne aluminiowe z uchwytem cylindrycznym składanym, forma E, z otworem dokładnym

Rysunki



## Przegląd artykułów

Nr Zamówienia	Kolor korpusu	Forma	Typ formy	A	D1	D2	D3	D4	D5	D6	H	L	L1	L2	L3
K1522.100101	czarny	E	z otworem pasowanym	33	100	10	28	16	M5	16	17,4	92,5	17	47,5	45
K1522.100121	czarny	E	z otworem pasowanym	33	100	12	28	16	M5	16	17,4	92,5	17	47,5	45
K1522.125121	czarny	E	z otworem pasowanym	42	125	12	31	19,9	M6	20	18,3	105,5	18	56,5	49
K1522.125141	czarny	E	z otworem pasowanym	42	125	14	31	19,9	M6	20	18,3	105,5	18	56,5	49
K1522.100102	srebrny	E	z otworem pasowanym	33	100	10	28	16	M5	16	17,4	92,5	17	47,5	45
K1522.100122	srebrny	E	z otworem pasowanym	33	100	12	28	16	M5	16	17,4	92,5	17	47,5	45
K1522.125122	srebrny	E	z otworem pasowanym	42	125	12	31	19,9	M6	20	18,3	105,5	18	56,5	49
K1522.125142	srebrny	E	z otworem pasowanym	42	125	14	31	19,9	M6	20	18,3	105,5	18	56,5	49