

Koła ręczne pełne aluminiowe z uchwytem cylindrycznym składanym, forma B, z otworem dokładnym, rowkiem wpustowym i otworem

poprzecznym



Opis

Materiał:

Kółko ręczne aluminium.
Uchwyt cylindryczny i osłona piasty z termoplastu, czarna.
Oś uchwyty cylindrycznego stalowa oksydowana.
Wkręt bez łba ISO 4027 stal klasa trwałości 45 H, czarny.

Wersja:

Czarny lub srebrny powlekany proszkowo.

Wskazówka:

Bicie osiowe i promieniowe wieńca koła $\leq 0,4$ mm.

Montaż:

Osłona piasty dołączona jest jako niezamontowana.
Koła ręczne można mocować osiowo na wale przez połączenie wpustu pasowanego za pomocą śruby z łbem walcowym DIN 6912 i podkładki K0173.
W wersjach z otworem poprzecznym mocowaniem odbywa się za pomocą wkręcanego wkrętu bez łba ISO 4027.

Zakres dostawy:

Aluminiowe kółko ręczne.
Osłona piasty.
Uchwyt cylindryczny przekładany.
Wkręt bez łba ISO 4027 (wersje z otworem poprzecznym).

Wyposażenie:

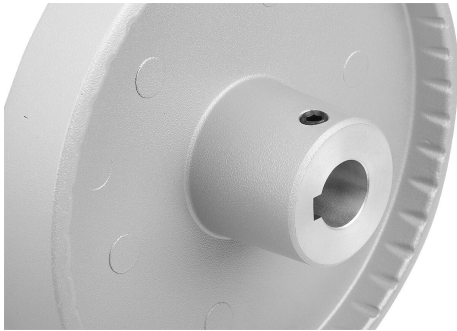
K0173 Podkładki.
K1160 Śruby z łbem walcowym z gniazdem sześciokątnym, z niskim łbem, DIN 6912.

Wskazówka dotycząca planu:

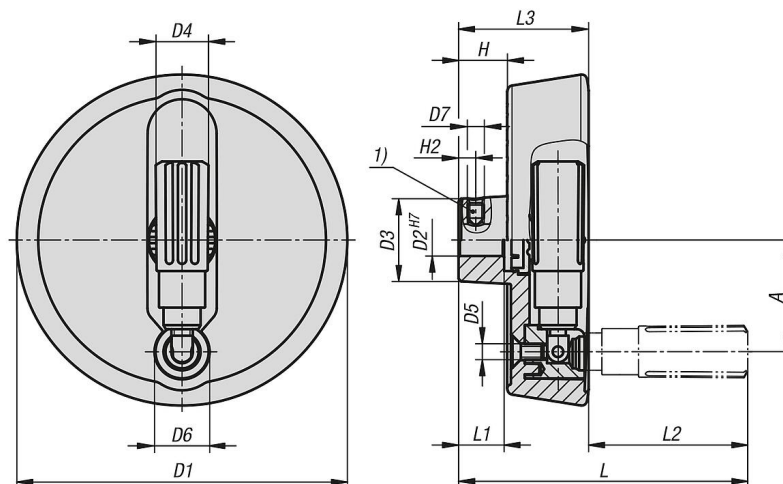
1) Położenie otworu poprzecznego przestawione o 90° względem rowka wpustowego

Koła ręczne pełne aluminiowe z uchwytem cylindrycznym składanym, forma B, z otworem dokładnym, rowkiem wpustowym i otworem

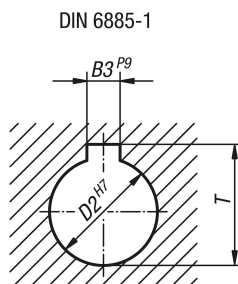
poprzecznym



Rysunki



Koła ręczne pełne aluminiowe z uchwytem cylindrycznym składanym, forma B, z otworem dokładnym, rowkiem wpustowym i otworem poprzecznym



Przegląd artykułów

Nr Zamówienia	Kolor korpusu	Forma	Typ formy	A	B3	D1	D2	D3	D4	D5	D6	D7	H	H2	L	L1	L2	L3	T
K1522.100101036	czarny	B	otwór pasowany z rowkiem, z otworem poprzecznym	33	3	100	10	28	16	M5	16	M6	17,4	5,5	92,5	17	47,5	45	11,4
K1522.100121046	czarny	B	otwór pasowany z rowkiem, z otworem poprzecznym	33	4	100	12	28	16	M5	16	M6	17,4	6,5	92,5	17	47,5	45	13,8
K1522.125121046	czarny	B	otwór pasowany z rowkiem, z otworem poprzecznym	42	4	125	12	31	19,9	M6	20	M6	18,3	6,5	105,5	18	56,5	49	13,8
K1522.125141056	czarny	B	otwór pasowany z rowkiem, z otworem poprzecznym	42	5	125	14	31	19,9	M6	20	M6	18,3	6,5	105,5	18	56,5	49	16,3
K1522.100102036	srebrny	B	otwór pasowany z rowkiem, z otworem poprzecznym	33	3	100	10	28	16	M5	16	M6	17,4	5,5	92,5	17	47,5	45	11,4
K1522.100122046	srebrny	B	otwór pasowany z rowkiem, z otworem poprzecznym	33	4	100	12	28	16	M5	16	M6	17,4	6,5	92,5	17	47,5	45	13,8
K1522.125122046	srebrny	B	otwór pasowany z rowkiem, z otworem poprzecznym	42	4	125	12	31	19,9	M6	20	M6	18,3	6,5	105,5	18	56,5	49	13,8
K1522.125142056	srebrny	B	otwór pasowany z rowkiem, z otworem poprzecznym	42	5	125	14	31	19,9	M6	20	M6	18,3	6,5	105,5	18	56,5	49	16,3