

Tuleje mocujące ze stali nierdzewnej z czujnikiem stanu do trzpieni montażowych z załączaniem obrotowym

Opis artykułu/ilustracje produktu



Opis

Opis produktu:

Tuleje mocujące tworzą punkt mocowania dla trzpieni montażowych z załączaniem obrotowym, w których mogą one zostać bezpiecznie i dokładnie zatrzaśnięte.

W przypadku tulei mocujących z czujnikiem stanu na tulei znajduje się zmiennie ustawiany czujnik. Umożliwia on sprawdzenie elektroniczne, czy trzpień montażowy z załączaniem obrotowym jest zablokowany, czy nie.

W przypadku stosowania kilku tulei można stwierdzić, w której z nich znajduje się trzpień montażowy.

Materiał:

Tuleja mocująca ze stali lub stali nierdzewnej 1.4305.

Czujnik ze stali nierdzewnej.

Nakrętka zaciskowa mosiężna.

Wersja:

Tuleja mocująca i czujnik niepowlekany.

Nakrętka zaciskowa niklowana.

Wskazówka:

Czujnik stanu i nakrętka zaciskowa są dostarczane niezmontowane.

Maksymalny moment dokręcania nakrętki zaciskowej: 1,2 Nm.

Dane techniczne:

Czujnik indukcyjny:

Obwód wyjściowy: PNP zestyk zwierny (NO)

Napięcie robocze 10 – 30 V DC

Prąd roboczy <100 mA

Zasięg 1 mm

Częstotliwość łączenia: <3500 Hz

Odporność na zwarcie: tak

Odporność na zmianę biegunów: tak

Stopień ochrony: IP 67

Podłączenie: PVC kabel 2 m

Zakres temperatur: -25°C – +70°C

Aprobaty: CE, c-UL-us, EAC

Zastosowanie:

Tuleje mocujące w połączeniu z czujnikiem stanu umożliwiają sterowanie procesami zależne od załączania. Ponadto można zapewnić, że trzpień montażowy lub sworzeń wtykowy znajdzie się w żądanym miejscu.

Montaż:

Czujnik jest mocowany na tulei za pomocą nakrętki zaciskowej i ustawiany osiowo. Przez dokręcenie nakrętki zaciskowej czujnik zostaje ostatecznie zamocowany.

Szczegółowy sposób postępowania opisano w instrukcji montażu.

Bezpieczeństwo:

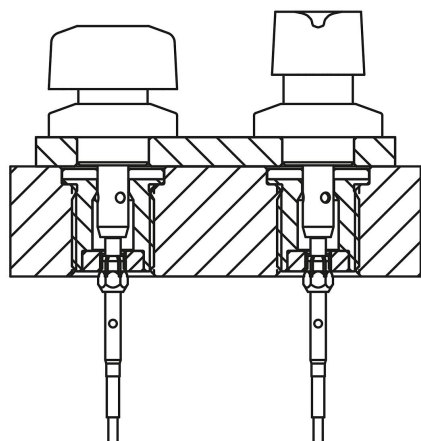
Tuleje mocujące z czujnikami stanu nie są przystosowane do zabezpieczania ludzi.

Wskazówka dotycząca planu:

1) LED

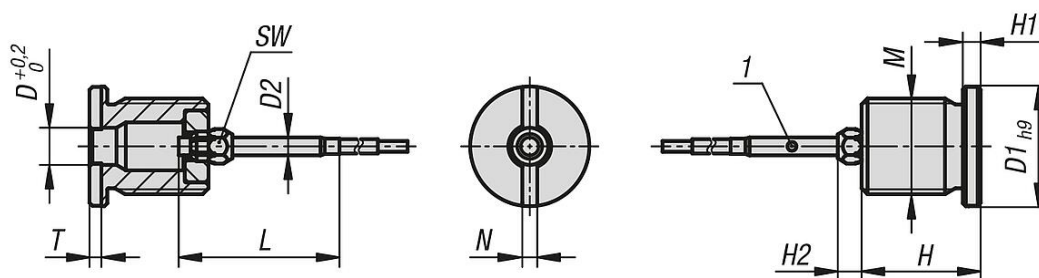
Tuleje mocujące ze stali nierdzewnej z czujnikiem stanu do trzpieni montażowych z załączaniem obrotowym

Opis artykułu/ilustracje produktu



BN = brązowy
BK = czarny
BU = niebieski

Rysunki



Przegląd artykułów

Tuleje mocujące ze stali nierdzewnej z czujnikiem stanu

Nr Zamówienia	Forma	Typ formy	D	D1	D2	M	H	H1	H2	L	N	T	SW
K1843.12061611	B	z gwintem i kołnierzem do KSB z zał. obr.	6,2	20	3	M16x1,5	20	3	4	27	2,5	2	5
K1843.12102011	B	z gwintem i kołnierzem do KSB z zał. obr.	10,2	25	3	M20x1,5	23	3	4	27	2,5	2	5