

# Uchwyty kasetowe aluminiowe składane

Opis artykułu/ilustracje produktu

## 19"



### Opis

#### Materiał:

Aluminiowy odlew ciśnieniowy.

#### Wersja:

Kaseta i pałąk powlekane proszkowo na kolor czarny lub jasnoszary, półmatowe.

#### Wskazówka:

Nowoczesne wzornictwo pozwala na stosowanie uchwytów wszędzie tam, gdzie wymagane są solidne uchwyty o ładnym kształcie.

Uchwyty kasetowe ze składanym pałąkiem, forma A, posiadają zatrzask, który unieruchamia pałąk w położeniu spoczynkowym i roboczym.

W uchwytach kasetowych ze składanym pałąkiem, forma B, pałąk samoczynnie wraca do położenia spoczynkowego.

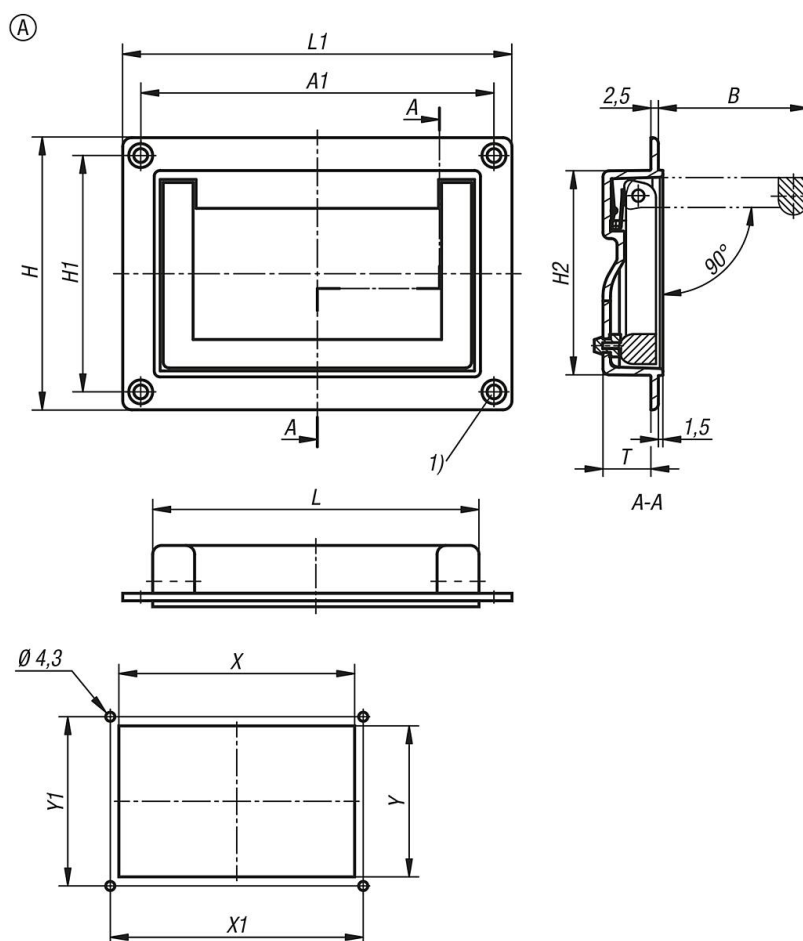
#### Montaż:

Przy takim samym wycięciu obudowy uchwyty kasetowe mogą być montowane składane przed lub za ścianą obudowy.

#### Wskazówka dotycząca planu:

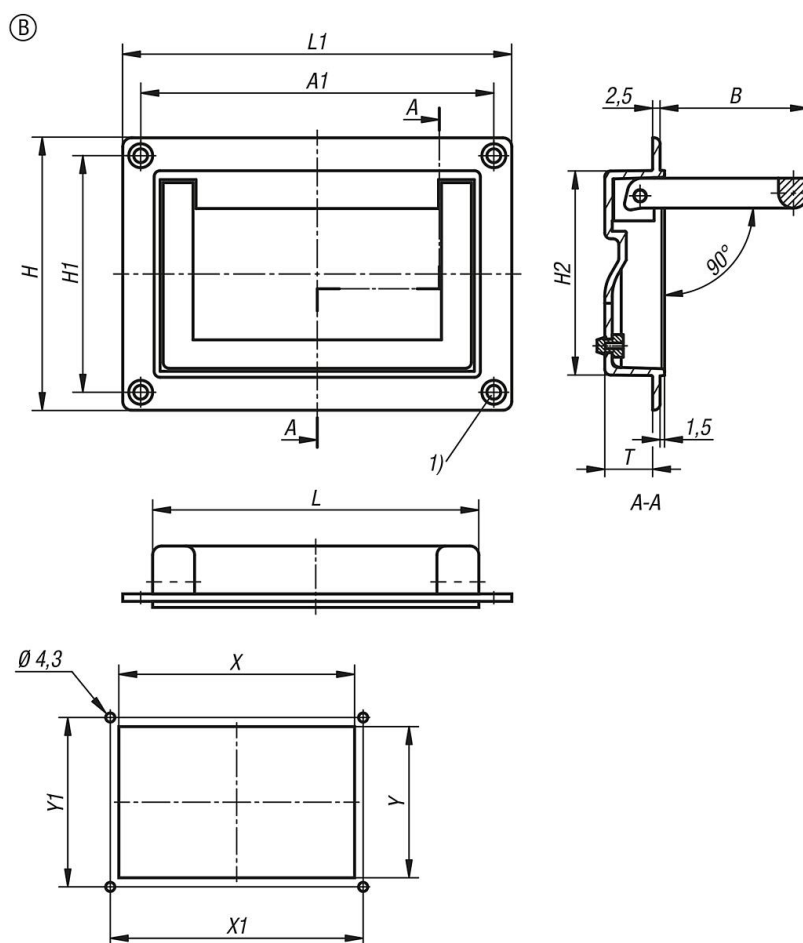
1) dla śrub z łbem stożkowym płaskim M4

### Rysunki



# Uchwyty kasetowe aluminiowe składane

## Rysunki



## Przegląd artykułów

### Uchwyty kasetowe aluminiowe składane

Nr Zamówienia	Forma	Typ formy	Kolor korpusu	A1	B	H	H1	H2	L	L1	T	X	X1	Y	Y1	Nośność N
K1795.07911811	A	bez samopowrotu	czarny RAL 9005	118	49,5	91	79	68,5	109	130	16	110	118	70,5	79	625
K1795.07911812	A	bez samopowrotu	jasnoszary RAL 7035	118	49,5	91	79	68,5	109	130	16	110	118	70,5	79	625
K1795.07911821	B	z odbiciem	czarny RAL 9005	118	49,5	91	79	68,5	109	130	16	110	118	70,5	79	625
K1795.07911822	B	z odbiciem	jasnoszary RAL 7035	118	49,5	91	79	68,5	109	130	16	110	118	70,5	79	625