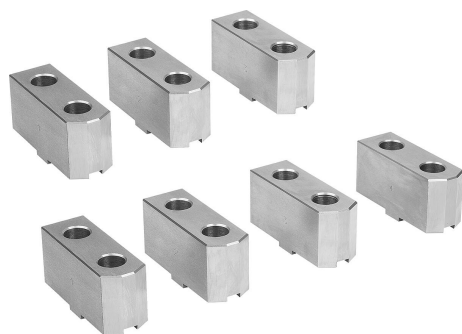


Stalowe szczęki mocujące, miękkie do stacjonarnych uchwytów szczękowych

Opis artykułu/ilustracje produktu



Opis

Opis produktu:

Zestawy składające się z 3 lub 4 szczęk mocujących.

Miękkie szczęki mogą być dowolnie obrabiane w celu uzyskania niestandardowych konturów i średnic.

Materiał:

Stal.

Wersja:

miękkie.

Wskazówka:

Zestaw szczęk mocujących składający się z 3 szczęk jest przystosowany wyłącznie do stacjonarnych uchwytów 3-szczękowych K1836.

Zestaw szczęk mocujących składający się z 4 szczęk jest przystosowany wyłącznie do stacjonarnych uchwytów 4-szczękowych K1837.

Zalety:

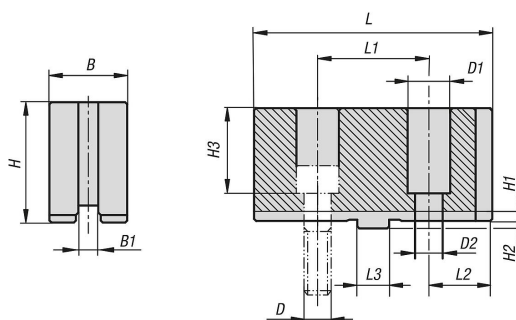
Miękkie szczęki mogą być obrabiane do mocowania wewnętrznego lub zewnętrznego i są odwracalne.

Wyposażenie:

Stacjonarne uchwyty 3-szczękowe K1836.

Stacjonarne uchwyty 4-szczękowe K1837.

Rysunki



Przegląd artykułów

Stalowe szczęki mocujące, miękkie do stacjonarnych uchwytów szczękowych

Nr Zamówienia	VPE	B	B1	H	H1	H2	H3	L	L1	L2	L3	D	D1	D2	Wyposażenie
K1838.2203	3	26	7,94	37	3,5	3	25	73	38,1	17,45	12,68	M8	14	9	K1836.220
K1838.2703	3	31	7,94	48	3,8	3	34	95	44,4	25,3	12,68	M10	17	11	K1836.270
K1838.3153	3	37	12,7	48	4,2	3	34	110	54	28	19,03	M12	19	13	K1836.315
K1838.3703	3	42	12,7	54	4,2	3	38	125	63,5	30,75	19,03	M12	19	13	K1836.370
K1838.2154	4	26	7,94	37	3,5	3	25	73	38,1	17,45	12,68	M8	14	9	K1837.215
K1838.2504	4	31	7,94	48	3,8	3	34	95	44,4	25,3	12,68	M10	17	11	K1837.250
K1838.3104	4	37	12,7	48	4,2	3	34	110	54	28	19,03	M12	19	13	K1837.310
K1838.3804	4	42	12,7	54	4,2	3	38	125	63,5	30,75	19,03	M12	19	13	K1837.380

Stalowe szczęki mocujące, miękkie do stacjonarnych uchwytów szczękowych

Przegląd artykułów
