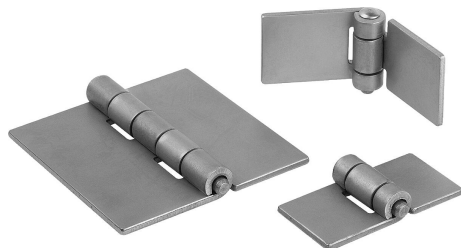


## Zawiasy ze stali lub stali nierdzewnej spawalne

### Opis artykułu/ilustracje produktu



### Opis

#### Materiał:

Stal lub stal nierdzewna.

#### Wersja:

Profil stalowy niepowlakany.

Stal szlachetna 1.4301.

#### Wskazówka:

Podane wartości obciążenia zawiasów to niewiążące wartości orientacyjne, które nie uwzględniają współczynników bezpieczeństwa oraz podawane są przy wykluczeniu jakiegokolwiek odpowiedzialności. Podane wartości służą wyłącznie celom informacyjnym i nie stanowią wiążącej prawnie gwarancji właściwości.

Wartości obciążenia ustalono w warunkach laboratoryjnych. Każdy użytkownik musi indywidualnie ustalić, czy zawias jest odpowiedni do danego zastosowania.

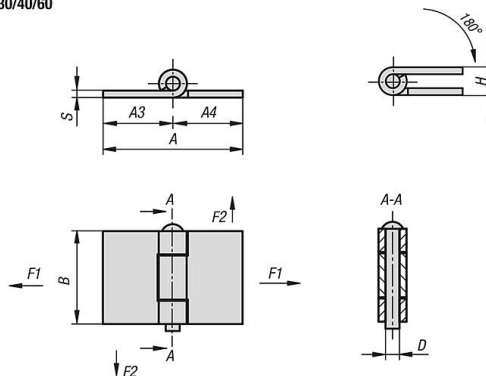
Wpływ na ustalone wartości mogą mieć różne materiały, w których stosowane są zawiasy, rodzaje mocowania, warunki atmosferyczne, a także zużycie.

#### Montaż:

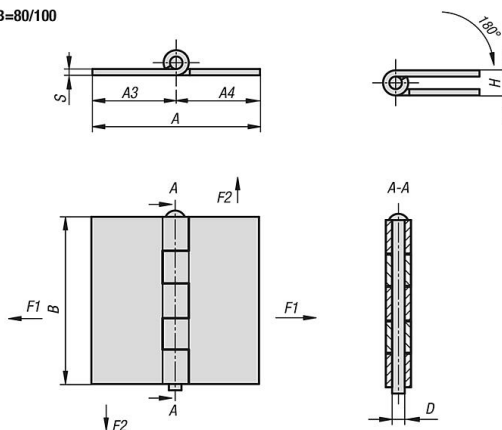
Poprzez spawanie lub otwory wykonane indywidualnie po stronie klienta.

### Rysunki

B=30/40/60



B=80/100



## Zawiasy ze stali lub stali nierdzewnej spawalne

### Przegląd artykułów

#### Zawiasy ze stali lub stali nierdzewnej spawalne

Nr Zamówienia	Materiał korpusu	A	B	D	A3	A4	H	S	F1 N	F2 N
K1805.00300300303	stal	60	30	6	30	30	12	3	800	1200
K1805.00300300403	stal	60	40	6	30	30	12	3	800	1200
K1805.00300300603	stal	60	60	6	30	30	12	3	1200	1800
K1805.00400400303	stal	80	30	6	40	40	12	3	800	800
K1805.00400400403	stal	80	40	6	40	40	12	3	800	1000
K1805.00400400803	stal	80	80	6	40	40	12	3	1200	1800
K1805.00500501003	stal	100	100	6	50	50	12	3	1200	1800
K1805.10300300303	stal nierdzewna A2	60	30	6	30	30	12	3	700	1000
K1805.10300300403	stal nierdzewna A2	60	40	6	30	30	12	3	700	1000
K1805.10300300603	stal nierdzewna A2	60	60	6	30	30	12	3	1000	1500
K1805.10400400303	stal nierdzewna A2	80	30	6	40	40	12	3	700	600
K1805.10400400403	stal nierdzewna A2	80	40	6	40	40	12	3	700	800
K1805.10400400803	stal nierdzewna A2	80	80	6	40	40	12	3	1000	1500
K1805.10500501003	stal nierdzewna A2	100	100	6	50	50	12	3	1000	1500