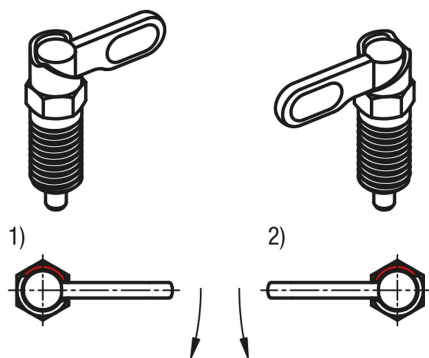


Trzpień ustalający z uchwytem jednoskrzydłowym

Opis artykułu/ilustracje produktu



Opis

Opis produktu:

Rygle są stosowane wszędzie tam, gdzie należy zapobiec zmianie pozycji części w wyniku działania sił poprzecznych. Obrót rygla o 180° powoduje wsunięcie trzpienia ustalającego, aby możliwa była zmiana położenia blokady. Dzięki zapadce rygiel zostaje zablokowany w tym położeniu, a trzpień ustalający pozostaje wsunięty. Ogranicznik 180° zapobiega przeskakiwaniu zapadki, a tym samym ponownemu wysunięciu trzpienia ustalającego.

Wybór wersji (lewej, prawej) definiuje kierunek obrotu rygla.

Materiał:

Rygiel 1.0503.

Tuleja gwintowana i trzpień ustalający – stal automatowa.

Sprężyna dociskowa 1.4310.

Kapturek rygla, termoplast PA.

Wersja:

Tuleja gwintowana i rygiel oksydowane.

Trzpień ustalający hartowany, szlifowany i oksydowany.

Sprężyna dociskowa niepowlekana.

Kapturek rygla w różnych kolorach:

- ciemnoszary RAL 7021
- pomarańczowy RAL 2004
- żółty RAL 1021
- czerwony RAL 3020
- zielony RAL 6032
- niebieski RAL 5017
- jasnoszary RAL 7035

Zalety:

Trzpień ustalający wycofuje się przez obrót rygla o 180°.

Do wyboru z kolorowymi kapturkami rygla z tworzywa sztucznego.

Ogranicznik 180° z jednym kierunkiem obrotu.

Na zapytanie:

Wykonania specjalne.

Wyposażenie:

Elementy przytrzymujące K0638.

Tuleje pozycjonujące K1290, K1839, K1840.

Wskazówka dotycząca planu:

Forma A: bez kapturka rygla, bez nakrętki zabezpieczającej

Forma B: bez kapturka rygla, z nakrętką zabezpieczającą

Forma C: z kapturkiem rygla, bez nakrętki zabezpieczającej

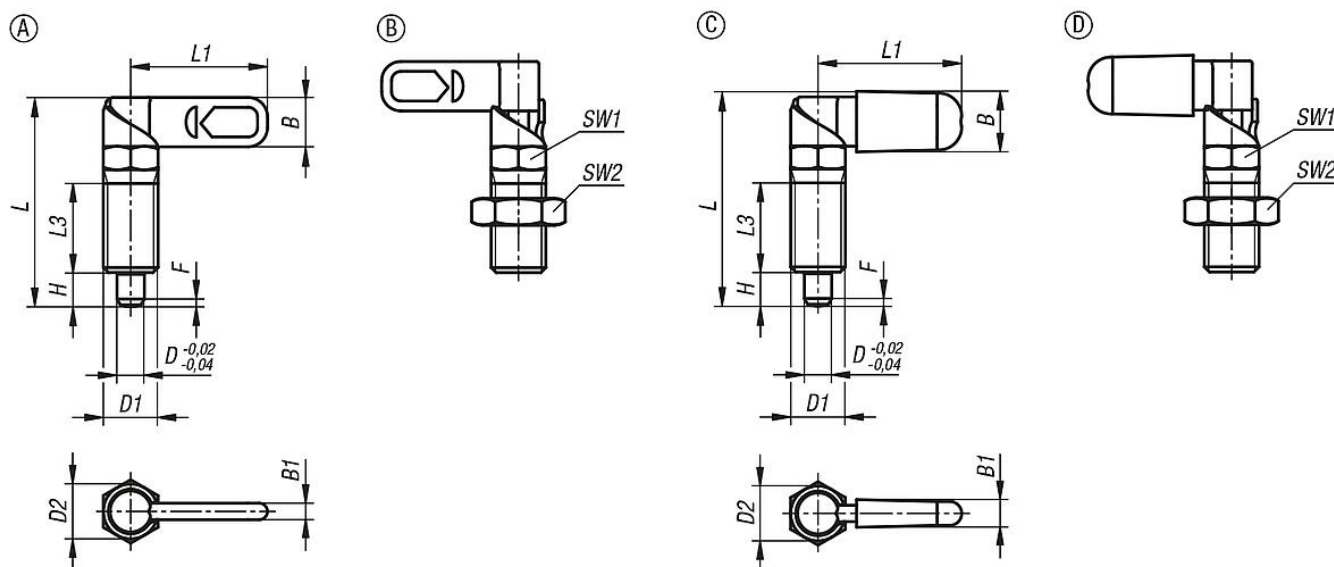
Forma D: z kapturkiem rygla, z nakrętką zabezpieczającą

1) Wersja lewa

2) Wersja prawa

Trzpień ustalający z uchwytem jednoskrzydłowym

Rysunki



Przegląd artykułów

Trzpień ustalający z ogranicznikiem

Nr Zamówienia	Forma	Wersja 2	Kolor komponentów	D	D1	D2	L	L1	L3	B	B1	H	SW1	SW2	F x 30°	Siła sprężyny początek F1 ok. N	Siła sprężyny koniec F2 ok. N
K1674.1040410	A	lewy	-	4	M10	10	38,5	25	15	9	3	6	10	-	1	8	14
K1674.1040510	A	lewy	-	5	M10	10	38,5	25	15	9	3	6	10	-	1,3	8	14
K1674.1040610	A	lewy	-	6	M10	10	38,5	25	15	9	3	6	10	-	1,8	8	14
K1674.1040512	A	lewy	-	5	M12	12	47,4	30	19	10,8	3,6	8	12	-	1,3	5	15
K1674.1040612	A	lewy	-	6	M12	12	47,4	30	19	10,8	3,6	8	12	-	1,8	5	15
K1674.1040812	A	lewy	-	8	M12	12	47,4	30	19	10,8	3,6	8	12	-	2,3	5	15
K1674.1040616	A	lewy	-	6	M16	16	61,2	40	26	14,4	4,8	10	16	-	1,8	15	35
K1674.1040816	A	lewy	-	8	M16	16	61,2	40	26	14,4	4,8	10	16	-	2,3	15	35
K1674.1041016	A	lewy	-	10	M16	16	61,2	40	26	14,4	4,8	10	16	-	2,8	15	35
K1674.10408201	A	lewy	-	8	M20x1,5	20	71	50	30	18	6	12	20	-	2,3	20	60
K1674.10410201	A	lewy	-	10	M20x1,5	20	71	50	30	18	6	12	20	-	2,8	20	60
K1674.10412201	A	lewy	-	12	M20x1,5	20	71	50	30	18	6	12	20	-	3	20	60
K1674.2040410	A	prawy	-	4	M10	10	38,5	25	15	9	3	6	10	-	1	8	14
K1674.2040510	A	prawy	-	5	M10	10	38,5	25	15	9	3	6	10	-	1,3	8	14
K1674.2040610	A	prawy	-	6	M10	10	38,5	25	15	9	3	6	10	-	1,8	8	14
K1674.2040512	A	prawy	-	5	M12	12	47,4	30	19	10,8	3,6	8	12	-	1,3	5	15
K1674.2040612	A	prawy	-	6	M12	12	47,4	30	19	10,8	3,6	8	12	-	1,8	5	15
K1674.2040812	A	prawy	-	8	M12	12	47,4	30	19	10,8	3,6	8	12	-	2,3	5	15
K1674.2040616	A	prawy	-	6	M16	16	61,2	40	26	14,4	4,8	10	16	-	1,8	15	35
K1674.2040816	A	prawy	-	8	M16	16	61,2	40	26	14,4	4,8	10	16	-	2,3	15	35
K1674.2041016	A	prawy	-	10	M16	16	61,2	40	26	14,4	4,8	10	16	-	2,8	15	35
K1674.20408201	A	prawy	-	8	M20x1,5	20	71	50	30	18	6	12	20	-	2,3	20	60
K1674.20410201	A	prawy	-	10	M20x1,5	20	71	50	30	18	6	12	20	-	2,8	20	60
K1674.20412201	A	prawy	-	12	M20x1,5	20	71	50	30	18	6	12	20	-	3	20	60
K1674.1050410	B	lewy	-	4	M10	10	38,5	25	15	9	3	6	10	17	1	8	14
K1674.1050510	B	lewy	-	5	M10	10	38,5	25	15	9	3	6	10	17	1,3	8	14
K1674.1050610	B	lewy	-	6	M10	10	38,5	25	15	9	3	6	10	17	1,8	8	14
K1674.1050512	B	lewy	-	5	M12	12	47,4	30	19	10,8	3,6	8	12	19	1,3	5	15
K1674.1050612	B	lewy	-	6	M12	12	47,4	30	19	10,8	3,6	8	12	19	1,8	5	15
K1674.1050812	B	lewy	-	8	M12	12	47,4	30	19	10,8	3,6	8	12	19	2,3	5	15
K1674.1050616	B	lewy	-	6	M16	16	61,2	40	26	14,4	4,8	10	16	24	1,8	15	35
K1674.1050816	B	lewy	-	8	M16	16	61,2	40	26	14,4	4,8	10	16	24	2,3	15	35
K1674.1051016	B	lewy	-	10	M16	16	61,2	40	26	14,4	4,8	10	16	24	2,8	15	35
K1674.10508201	B	lewy	-	8	M20x1,5	20	71	50	30	18	6	12	20	30	2,3	20	60

Trzpienie ustalające z uchwytem jednoskrzydłowym

Przegląd artykułów

Nr Zamówienia	Forma	Wersja 2	Kolor komponentów	D	D1	D2	L	L1	L3	B	B1	H	SW1	SW2	F x 30°	Siła sprężyny początek F1 ok. N	Siła sprężyny koniec F2 ok. N
K1674.10510201	B	lewy	-	10	M20x1,5	20	71	50	30	18	6	12	20	30	2,8	20	60
K1674.10512201	B	lewy	-	12	M20x1,5	20	71	50	30	18	6	12	20	30	3	20	60
K1674.2050410	B	prawy	-	4	M10	10	38,5	25	15	9	3	6	10	17	1	8	14
K1674.2050510	B	prawy	-	5	M10	10	38,5	25	15	9	3	6	10	17	1,3	8	14
K1674.2050610	B	prawy	-	6	M10	10	38,5	25	15	9	3	6	10	17	1,8	8	14
K1674.2050512	B	prawy	-	5	M12	12	47,4	30	19	10,8	3,6	8	12	19	1,3	5	15
K1674.2050612	B	prawy	-	6	M12	12	47,4	30	19	10,8	3,6	8	12	19	1,8	5	15
K1674.2050812	B	prawy	-	8	M12	12	47,4	30	19	10,8	3,6	8	12	19	2,3	5	15
K1674.2050616	B	prawy	-	6	M16	16	61,2	40	26	14,4	4,8	10	16	24	1,8	15	35
K1674.2050816	B	prawy	-	8	M16	16	61,2	40	26	14,4	4,8	10	16	24	2,3	15	35
K1674.2051016	B	prawy	-	10	M16	16	61,2	40	26	14,4	4,8	10	16	24	2,8	15	35
K1674.20508201	B	prawy	-	8	M20x1,5	20	71	50	30	18	6	12	20	30	2,3	20	60
K1674.20510201	B	prawy	-	10	M20x1,5	20	71	50	30	18	6	12	20	30	2,8	20	60
K1674.20512201	B	prawy	-	12	M20x1,5	20	71	50	30	18	6	12	20	30	3	20	60
K1674.1060410	C	lewy	ciemnoszary RAL 7021	4	M10	10	39,5	26,3	15	10,9	4,9	6	10	-	1	8	14
K1674.1060510	C	lewy	ciemnoszary RAL 7021	5	M10	10	39,5	26,3	15	10,9	4,9	6	10	-	1,3	8	14
K1674.1060610	C	lewy	ciemnoszary RAL 7021	6	M10	10	39,5	26,3	15	10,9	4,9	6	10	-	1,8	8	14
K1674.1060512	C	lewy	ciemnoszary RAL 7021	5	M12	12	48,4	31,1	19	12,9	5,7	8	12	-	1,3	5	15
K1674.1060612	C	lewy	ciemnoszary RAL 7021	6	M12	12	48,4	31,1	19	12,9	5,7	8	12	-	1,8	5	15
K1674.1060812	C	lewy	ciemnoszary RAL 7021	8	M12	12	48,4	31,1	19	12,9	5,7	8	12	-	2,3	5	15
K1674.1060616	C	lewy	ciemnoszary RAL 7021	6	M16	16	62,8	41,5	26	16,6	7	10	16	-	1,8	15	35
K1674.1060816	C	lewy	ciemnoszary RAL 7021	8	M16	16	62,8	41,5	26	16,6	7	10	16	-	2,3	15	35
K1674.1061016	C	lewy	ciemnoszary RAL 7021	10	M16	16	62,8	41,5	26	16,6	7	10	16	-	2,8	15	35
K1674.10608201	C	lewy	ciemnoszary RAL 7021	8	M20x1,5	20	72,3	51,3	30	20,5	8,5	12	20	-	2,3	20	60
K1674.10610201	C	lewy	ciemnoszary RAL 7021	10	M20x1,5	20	72,3	51,3	30	20,5	8,5	12	20	-	2,8	20	60
K1674.10612201	C	lewy	ciemnoszary RAL 7021	12	M20x1,5	20	72,3	51,3	30	20,5	8,5	12	20	-	3	20	60
K1674.10604102	C	lewy	pomarańczowy RAL 2004	4	M10	10	39,5	26,3	15	10,9	4,9	6	10	-	1	8	14
K1674.10605102	C	lewy	pomarańczowy RAL 2004	5	M10	10	39,5	26,3	15	10,9	4,9	6	10	-	1,3	8	14
K1674.10606102	C	lewy	pomarańczowy RAL 2004	6	M10	10	39,5	26,3	15	10,9	4,9	6	10	-	1,8	8	14
K1674.10605122	C	lewy	pomarańczowy RAL 2004	5	M12	12	48,4	31,1	19	12,9	5,7	8	12	-	1,3	5	15
K1674.10606122	C	lewy	pomarańczowy RAL 2004	6	M12	12	48,4	31,1	19	12,9	5,7	8	12	-	1,8	5	15
K1674.10608122	C	lewy	pomarańczowy RAL 2004	8	M12	12	48,4	31,1	19	12,9	5,7	8	12	-	2,3	5	15
K1674.10606162	C	lewy	pomarańczowy RAL 2004	6	M16	16	62,8	41,5	26	16,6	7	10	16	-	1,8	15	35
K1674.10608162	C	lewy	pomarańczowy RAL 2004	8	M16	16	62,8	41,5	26	16,6	7	10	16	-	2,3	15	35
K1674.10610162	C	lewy	pomarańczowy RAL 2004	10	M16	16	62,8	41,5	26	16,6	7	10	16	-	2,8	15	35
K1674.106082012	C	lewy	pomarańczowy RAL 2004	8	M20x1,5	20	72,3	51,3	30	20,5	8,5	12	20	-	2,3	20	60
K1674.106102012	C	lewy	pomarańczowy RAL 2004	10	M20x1,5	20	72,3	51,3	30	20,5	8,5	12	20	-	2,8	20	60
K1674.106122012	C	lewy	pomarańczowy RAL 2004	12	M20x1,5	20	72,3	51,3	30	20,5	8,5	12	20	-	3	20	60
K1674.106041016	C	lewy	żółty RAL 1021	4	M10	10	39,5	26,3	15	10,9	4,9	6	10	-	1	8	14
K1674.106051016	C	lewy	żółty RAL 1021	5	M10	10	39,5	26,3	15	10,9	4,9	6	10	-	1,3	8	14
K1674.106061016	C	lewy	żółty RAL 1021	6	M10	10	39,5	26,3	15	10,9	4,9	6	10	-	1,8	8	14
K1674.106051216	C	lewy	żółty RAL 1021	5	M12	12	48,4	31,1	19	12,9	5,7	8	12	-	1,3	5	15
K1674.106061216	C	lewy	żółty RAL 1021	6	M12	12	48,4	31,1	19	12,9	5,7	8	12	-	1,8	5	15
K1674.106081216	C	lewy	żółty RAL 1021	8	M12	12	48,4	31,1	19	12,9	5,7	8	12	-	2,3	5	15
K1674.106061616	C	lewy	żółty RAL 1021	6	M16	16	62,8	41,5	26	16,6	7	10	16	-	1,8	15	35
K1674.106081616	C	lewy	żółty RAL 1021	8	M16	16	62,8	41,5	26	16,6	7	10	16	-	2,3	15	35
K1674.106101616	C	lewy	żółty RAL 1021	10	M16	16	62,8	41,5	26	16,6	7	10	16	-	2,8	15	35
K1674.1060820116	C	lewy	żółty RAL 1021	8	M20x1,5	20	72,3	51,3	30	20,5	8,5	12	20	-	2,3	20	60
K1674.1061020116	C	lewy	żółty RAL 1021	10	M20x1,5	20	72,3	51,3	30	20,5	8,5	12	20	-	2,8	20	60
K1674.1061220116	C	lewy	żółty RAL 1021	12	M20x1,5	20	72,3	51,3	30	20,5	8,5	12	20	-	3	20	60
K1674.106041084	C	lewy	czerwony RAL 3020	4	M10	10	39,5	26,3	15	10,9	4,9	6	10	-	1	8	14
K1674.106051084	C	lewy	czerwony RAL 3020	5	M10	10	39,5	26,3	15	10,9	4,9	6	10	-	1,3	8	14
K1674.106061084	C	lewy	czerwony RAL 3020	6	M10	10	39,5	26,3	15	10,9	4,9	6	10	-	1,8	8	14
K1674.106051284	C	lewy	czerwony RAL 3020	5	M12	12	48,4	31,1	19	12,9	5,7	8	12	-	1,3	5	15
K1674.106061284	C	lewy	czerwony RAL 3020	6	M12	12	48,4	31,1	19	12,9	5,7	8	12	-	1,8	5	15
K1674.106081284	C	lewy	czerwony RAL 3020	8	M12	12	48,4	31,1	19	12,9	5,7	8	12	-	2,3	5	15
K1674.106061684	C	lewy	czerwony RAL 3020	6	M16	16	62,8	41,5	26	16,6	7	10	16	-	1,8	15	35
K1674.106081684	C	lewy	czerwony RAL 3020	8	M16	16	62,8	41,5	26	16,6	7	10	16	-	2,3	15	35
K1674.106101684	C	lewy	czerwony RAL 3020	10	M16	16	62,8	41,5	26	16,6	7	10	16	-	2,8	15	35
K1674.1060820184	C	lewy	czerwony RAL 3020	8	M20x1,5	20	72,3	51,3	30	20,5	8,5	12	20	-	2,3	20	60
K1674.1061020184	C	lewy	czerwony RAL 3020	10	M20x1,5	20	72,3	51,3	30	20,5	8,5	12	20	-	2,8	20	60

Trzpień ustalające z uchwytem jednoskrzydłowym

Przegląd artykułów

Nr Zamówienia	Forma	Wersja 2	Kolor komponentów	D	D1	D2	L	L1	L3	B	B1	H	SW1	SW2	F x 30°	Siła sprężyny początek F1 ok. N	Siła sprężyny koniec F2 ok. N
K1674.1061220184	C	lewy	czerwony RAL 3020	12	M20x1,5	20	72,3	51,3	30	20,5	8,5	12	20	-	3	20	60
K1674.106041086	C	lewy	zielony RAL 6032	4	M10	10	39,5	26,3	15	10,9	4,9	6	10	-	1	8	14
K1674.106051086	C	lewy	zielony RAL 6032	5	M10	10	39,5	26,3	15	10,9	4,9	6	10	-	1,3	8	14
K1674.106061086	C	lewy	zielony RAL 6032	6	M10	10	39,5	26,3	15	10,9	4,9	6	10	-	1,8	8	14
K1674.106051286	C	lewy	zielony RAL 6032	5	M12	12	48,4	31,1	19	12,9	5,7	8	12	-	1,3	5	15
K1674.106061286	C	lewy	zielony RAL 6032	6	M12	12	48,4	31,1	19	12,9	5,7	8	12	-	1,8	5	15
K1674.106081286	C	lewy	zielony RAL 6032	8	M12	12	48,4	31,1	19	12,9	5,7	8	12	-	2,3	5	15
K1674.106061686	C	lewy	zielony RAL 6032	6	M16	16	62,8	41,5	26	16,6	7	10	16	-	1,8	15	35
K1674.106081686	C	lewy	zielony RAL 6032	8	M16	16	62,8	41,5	26	16,6	7	10	16	-	2,3	15	35
K1674.106101686	C	lewy	zielony RAL 6032	10	M16	16	62,8	41,5	26	16,6	7	10	16	-	2,8	15	35
K1674.1060820186	C	lewy	zielony RAL 6032	8	M20x1,5	20	72,3	51,3	30	20,5	8,5	12	20	-	2,3	20	60
K1674.1061020186	C	lewy	zielony RAL 6032	10	M20x1,5	20	72,3	51,3	30	20,5	8,5	12	20	-	2,8	20	60
K1674.1061220186	C	lewy	zielony RAL 6032	12	M20x1,5	20	72,3	51,3	30	20,5	8,5	12	20	-	3	20	60
K1674.106041087	C	lewy	niebieski RAL 5017	4	M10	10	39,5	26,3	15	10,9	4,9	6	10	-	1	8	14
K1674.106051087	C	lewy	niebieski RAL 5017	5	M10	10	39,5	26,3	15	10,9	4,9	6	10	-	1,3	8	14
K1674.106061087	C	lewy	niebieski RAL 5017	6	M10	10	39,5	26,3	15	10,9	4,9	6	10	-	1,8	8	14
K1674.106051287	C	lewy	niebieski RAL 5017	5	M12	12	48,4	31,1	19	12,9	5,7	8	12	-	1,3	5	15
K1674.106061287	C	lewy	niebieski RAL 5017	6	M12	12	48,4	31,1	19	12,9	5,7	8	12	-	1,8	5	15
K1674.106081287	C	lewy	niebieski RAL 5017	8	M12	12	48,4	31,1	19	12,9	5,7	8	12	-	2,3	5	15
K1674.106061687	C	lewy	niebieski RAL 5017	6	M16	16	62,8	41,5	26	16,6	7	10	16	-	1,8	15	35
K1674.106081687	C	lewy	niebieski RAL 5017	8	M16	16	62,8	41,5	26	16,6	7	10	16	-	2,3	15	35
K1674.106101687	C	lewy	niebieski RAL 5017	10	M16	16	62,8	41,5	26	16,6	7	10	16	-	2,8	15	35
K1674.1060820187	C	lewy	niebieski RAL 5017	8	M20x1,5	20	72,3	51,3	30	20,5	8,5	12	20	-	2,3	20	60
K1674.1061020187	C	lewy	niebieski RAL 5017	10	M20x1,5	20	72,3	51,3	30	20,5	8,5	12	20	-	2,8	20	60
K1674.1061220187	C	lewy	niebieski RAL 5017	12	M20x1,5	20	72,3	51,3	30	20,5	8,5	12	20	-	3	20	60
K1674.106041088	C	lewy	jasnoszary RAL 7035	4	M10	10	39,5	26,3	15	10,9	4,9	6	10	-	1	8	14
K1674.106051088	C	lewy	jasnoszary RAL 7035	5	M10	10	39,5	26,3	15	10,9	4,9	6	10	-	1,3	8	14
K1674.106061088	C	lewy	jasnoszary RAL 7035	6	M10	10	39,5	26,3	15	10,9	4,9	6	10	-	1,8	8	14
K1674.106051288	C	lewy	jasnoszary RAL 7035	5	M12	12	48,4	31,1	19	12,9	5,7	8	12	-	1,3	5	15
K1674.106061288	C	lewy	jasnoszary RAL 7035	6	M12	12	48,4	31,1	19	12,9	5,7	8	12	-	1,8	5	15
K1674.106081288	C	lewy	jasnoszary RAL 7035	8	M12	12	48,4	31,1	19	12,9	5,7	8	12	-	2,3	5	15
K1674.106061688	C	lewy	jasnoszary RAL 7035	6	M16	16	62,8	41,5	26	16,6	7	10	16	-	1,8	15	35
K1674.106081688	C	lewy	jasnoszary RAL 7035	8	M16	16	62,8	41,5	26	16,6	7	10	16	-	2,3	15	35
K1674.106101688	C	lewy	jasnoszary RAL 7035	10	M16	16	62,8	41,5	26	16,6	7	10	16	-	2,8	15	35
K1674.1060820188	C	lewy	jasnoszary RAL 7035	8	M20x1,5	20	72,3	51,3	30	20,5	8,5	12	20	-	2,3	20	60
K1674.1061020188	C	lewy	jasnoszary RAL 7035	10	M20x1,5	20	72,3	51,3	30	20,5	8,5	12	20	-	2,8	20	60
K1674.1061220188	C	lewy	jasnoszary RAL 7035	12	M20x1,5	20	72,3	51,3	30	20,5	8,5	12	20	-	3	20	60
K1674.2060410	C	prawy	ciemnoszary RAL 7021	4	M10	10	39,5	26,3	15	10,9	4,9	6	10	-	1	8	14
K1674.2060510	C	prawy	ciemnoszary RAL 7021	5	M10	10	39,5	26,3	15	10,9	4,9	6	10	-	1,3	8	14
K1674.2060610	C	prawy	ciemnoszary RAL 7021	6	M10	10	39,5	26,3	15	10,9	4,9	6	10	-	1,8	8	14
K1674.2060512	C	prawy	ciemnoszary RAL 7021	5	M12	12	48,4	31,1	19	12,9	5,7	8	12	-	1,3	5	15
K1674.2060612	C	prawy	ciemnoszary RAL 7021	6	M12	12	48,4	31,1	19	12,9	5,7	8	12	-	1,8	5	15
K1674.2060812	C	prawy	ciemnoszary RAL 7021	8	M12	12	48,4	31,1	19	12,9	5,7	8	12	-	2,3	5	15
K1674.2060616	C	prawy	ciemnoszary RAL 7021	6	M16	16	62,8	41,5	26	16,6	7	10	16	-	1,8	15	35
K1674.2060816	C	prawy	ciemnoszary RAL 7021	8	M16	16	62,8	41,5	26	16,6	7	10	16	-	2,3	15	35
K1674.2061016	C	prawy	ciemnoszary RAL 7021	10	M16	16	62,8	41,5	26	16,6	7	10	16	-	2,8	15	35
K1674.20608201	C	prawy	ciemnoszary RAL 7021	8	M20x1,5	20	72,3	51,3	30	20,5	8,5	12	20	-	2,3	20	60
K1674.20610201	C	prawy	ciemnoszary RAL 7021	10	M20x1,5	20	72,3	51,3	30	20,5	8,5	12	20	-	2,8	20	60
K1674.20612201	C	prawy	ciemnoszary RAL 7021	12	M20x1,5	20	72,3	51,3	30	20,5	8,5	12	20	-	3	20	60
K1674.20604102	C	prawy	pomaranczowy RAL 2004	4	M10	10	39,5	26,3	15	10,9	4,9	6	10	-	1	8	14
K1674.20605102	C	prawy	pomaranczowy RAL 2004	5	M10	10	39,5	26,3	15	10,9	4,9	6	10	-	1,3	8	14
K1674.20606102	C	prawy	pomaranczowy RAL 2004	6	M10	10	39,5	26,3	15	10,9	4,9	6	10	-	1,8	8	14
K1674.20605122	C	prawy	pomaranczowy RAL 2004	5	M12	12	48,4	31,1	19	12,9	5,7	8	12	-	1,3	5	15
K1674.20606122	C	prawy	pomaranczowy RAL 2004	6	M12	12	48,4	31,1	19	12,9	5,7	8	12	-	1,8	5	15
K1674.20608122	C	prawy	pomaranczowy RAL 2004	8	M12	12	48,4	31,1	19	12,9	5,7	8	12	-	2,3	5	15
K1674.20606162	C	prawy	pomaranczowy RAL 2004	6	M16	16	62,8	41,5	26	16,6	7	10	16	-	1,8	15	35
K1674.20608162	C	prawy	pomaranczowy RAL 2004	8	M16	16	62,8	41,5	26	16,6	7	10	16	-	2,3	15	35
K1674.20610162	C	prawy	pomaranczowy RAL 2004	10	M16	16	62,8	41,5	26	16,6	7	10	16	-	2,8	15	35
K1674.206082012	C	prawy	pomaranczowy RAL 2004	8	M20x1,5	20	72,3	51,3	30	20,5	8,5	12	20	-	2,3	20	60
K1674.206102012	C	prawy	pomaranczowy RAL 2004	10	M20x1,5	20	72,3	51,3	30	20,5	8,5	12	20	-	2,8	20	60
K1674.206122012	C	prawy	pomaranczowy RAL 2004	12	M20x1,5	20	72,3	51,3	30	20,5	8,5	12	20	-	3	20	60

Trzpienie ustalające z uchwytem jednoskrzydłowym

Przegląd artykułów

Nr Zamówienia	Forma	Wersja 2	Kolor komponentów	D	D1	D2	L	L1	L3	B	B1	H	SW1	SW2	F x 30°	Siła sprężyny początek F1 ok. N	Siła sprężyny koniec F2 ok. N
K1674.206041016	C	prawy	żółty RAL 1021	4	M10	10	39,5	26,3	15	10,9	4,9	6	10	-	1	8	14
K1674.206051016	C	prawy	żółty RAL 1021	5	M10	10	39,5	26,3	15	10,9	4,9	6	10	-	1,3	8	14
K1674.206061016	C	prawy	żółty RAL 1021	6	M10	10	39,5	26,3	15	10,9	4,9	6	10	-	1,8	8	14
K1674.206051216	C	prawy	żółty RAL 1021	5	M12	12	48,4	31,1	19	12,9	5,7	8	12	-	1,3	5	15
K1674.206061216	C	prawy	żółty RAL 1021	6	M12	12	48,4	31,1	19	12,9	5,7	8	12	-	1,8	5	15
K1674.206081216	C	prawy	żółty RAL 1021	8	M12	12	48,4	31,1	19	12,9	5,7	8	12	-	2,3	5	15
K1674.206061616	C	prawy	żółty RAL 1021	6	M16	16	62,8	41,5	26	16,6	7	10	16	-	1,8	15	35
K1674.206081616	C	prawy	żółty RAL 1021	8	M16	16	62,8	41,5	26	16,6	7	10	16	-	2,3	15	35
K1674.206101616	C	prawy	żółty RAL 1021	10	M16	16	62,8	41,5	26	16,6	7	10	16	-	2,8	15	35
K1674.2060820116	C	prawy	żółty RAL 1021	8	M20x1,5	20	72,3	51,3	30	20,5	8,5	12	20	-	2,3	20	60
K1674.2061020116	C	prawy	żółty RAL 1021	10	M20x1,5	20	72,3	51,3	30	20,5	8,5	12	20	-	2,8	20	60
K1674.2061220116	C	prawy	żółty RAL 1021	12	M20x1,5	20	72,3	51,3	30	20,5	8,5	12	20	-	3	20	60
K1674.206041084	C	prawy	czerwony RAL 3020	4	M10	10	39,5	26,3	15	10,9	4,9	6	10	-	1	8	14
K1674.206051084	C	prawy	czerwony RAL 3020	5	M10	10	39,5	26,3	15	10,9	4,9	6	10	-	1,3	8	14
K1674.206061084	C	prawy	czerwony RAL 3020	6	M10	10	39,5	26,3	15	10,9	4,9	6	10	-	1,8	8	14
K1674.206051284	C	prawy	czerwony RAL 3020	5	M12	12	48,4	31,1	19	12,9	5,7	8	12	-	1,3	5	15
K1674.206061284	C	prawy	czerwony RAL 3020	6	M12	12	48,4	31,1	19	12,9	5,7	8	12	-	1,8	5	15
K1674.206081284	C	prawy	czerwony RAL 3020	8	M12	12	48,4	31,1	19	12,9	5,7	8	12	-	2,3	5	15
K1674.206061684	C	prawy	czerwony RAL 3020	6	M16	16	62,8	41,5	26	16,6	7	10	16	-	1,8	15	35
K1674.206081684	C	prawy	czerwony RAL 3020	8	M16	16	62,8	41,5	26	16,6	7	10	16	-	2,3	15	35
K1674.206101684	C	prawy	czerwony RAL 3020	10	M16	16	62,8	41,5	26	16,6	7	10	16	-	2,8	15	35
K1674.2060820184	C	prawy	czerwony RAL 3020	8	M20x1,5	20	72,3	51,3	30	20,5	8,5	12	20	-	2,3	20	60
K1674.2061020184	C	prawy	czerwony RAL 3020	10	M20x1,5	20	72,3	51,3	30	20,5	8,5	12	20	-	2,8	20	60
K1674.2061220184	C	prawy	czerwony RAL 3020	12	M20x1,5	20	72,3	51,3	30	20,5	8,5	12	20	-	3	20	60
K1674.206041086	C	prawy	zielony RAL 6032	4	M10	10	39,5	26,3	15	10,9	4,9	6	10	-	1	8	14
K1674.206051086	C	prawy	zielony RAL 6032	5	M10	10	39,5	26,3	15	10,9	4,9	6	10	-	1,3	8	14
K1674.206061086	C	prawy	zielony RAL 6032	6	M10	10	39,5	26,3	15	10,9	4,9	6	10	-	1,8	8	14
K1674.206051286	C	prawy	zielony RAL 6032	5	M12	12	48,4	31,1	19	12,9	5,7	8	12	-	1,3	5	15
K1674.206061286	C	prawy	zielony RAL 6032	6	M12	12	48,4	31,1	19	12,9	5,7	8	12	-	1,8	5	15
K1674.206081286	C	prawy	zielony RAL 6032	8	M12	12	48,4	31,1	19	12,9	5,7	8	12	-	2,3	5	15
K1674.206061686	C	prawy	zielony RAL 6032	6	M16	16	62,8	41,5	26	16,6	7	10	16	-	1,8	15	35
K1674.206081686	C	prawy	zielony RAL 6032	8	M16	16	62,8	41,5	26	16,6	7	10	16	-	2,3	15	35
K1674.206101686	C	prawy	zielony RAL 6032	10	M16	16	62,8	41,5	26	16,6	7	10	16	-	2,8	15	35
K1674.2060820186	C	prawy	zielony RAL 6032	8	M20x1,5	20	72,3	51,3	30	20,5	8,5	12	20	-	2,3	20	60
K1674.2061020186	C	prawy	zielony RAL 6032	10	M20x1,5	20	72,3	51,3	30	20,5	8,5	12	20	-	2,8	20	60
K1674.2061220186	C	prawy	zielony RAL 6032	12	M20x1,5	20	72,3	51,3	30	20,5	8,5	12	20	-	3	20	60
K1674.206041087	C	prawy	niebieski RAL 5017	4	M10	10	39,5	26,3	15	10,9	4,9	6	10	-	1	8	14
K1674.206051087	C	prawy	niebieski RAL 5017	5	M10	10	39,5	26,3	15	10,9	4,9	6	10	-	1,3	8	14
K1674.206061087	C	prawy	niebieski RAL 5017	6	M10	10	39,5	26,3	15	10,9	4,9	6	10	-	1,8	8	14
K1674.206051287	C	prawy	niebieski RAL 5017	5	M12	12	48,4	31,1	19	12,9	5,7	8	12	-	1,3	5	15
K1674.206061287	C	prawy	niebieski RAL 5017	6	M12	12	48,4	31,1	19	12,9	5,7	8	12	-	1,8	5	15
K1674.206081287	C	prawy	niebieski RAL 5017	8	M12	12	48,4	31,1	19	12,9	5,7	8	12	-	2,3	5	15
K1674.206061687	C	prawy	niebieski RAL 5017	6	M16	16	62,8	41,5	26	16,6	7	10	16	-	1,8	15	35
K1674.206081687	C	prawy	niebieski RAL 5017	8	M16	16	62,8	41,5	26	16,6	7	10	16	-	2,3	15	35
K1674.206101687	C	prawy	niebieski RAL 5017	10	M16	16	62,8	41,5	26	16,6	7	10	16	-	2,8	15	35
K1674.2060820187	C	prawy	niebieski RAL 5017	8	M20x1,5	20	72,3	51,3	30	20,5	8,5	12	20	-	2,3	20	60
K1674.2061020187	C	prawy	niebieski RAL 5017	10	M20x1,5	20	72,3	51,3	30	20,5	8,5	12	20	-	2,8	20	60
K1674.2061220187	C	prawy	niebieski RAL 5017	12	M20x1,5	20	72,3	51,3	30	20,5	8,5	12	20	-	3	20	60
K1674.206041088	C	prawy	jasnoszary RAL 7035	4	M10	10	39,5	26,3	15	10,9	4,9	6	10	-	1	8	14
K1674.206051088	C	prawy	jasnoszary RAL 7035	5	M10	10	39,5	26,3	15	10,9	4,9	6	10	-	1,3	8	14
K1674.206061088	C	prawy	jasnoszary RAL 7035	6	M10	10	39,5	26,3	15	10,9	4,9	6	10	-	1,8	8	14
K1674.206051288	C	prawy	jasnoszary RAL 7035	5	M12	12	48,4	31,1	19	12,9	5,7	8	12	-	1,3	5	15
K1674.206061288	C	prawy	jasnoszary RAL 7035	6	M12	12	48,4	31,1	19	12,9	5,7	8	12	-	1,8	5	15
K1674.206081288	C	prawy	jasnoszary RAL 7035	8	M12	12	48,4	31,1	19	12,9	5,7	8	12	-	2,3	5	15
K1674.206061688	C	prawy	jasnoszary RAL 7035	6	M16	16	62,8	41,5	26	16,6	7	10	16	-	1,8	15	35
K1674.206081688	C	prawy	jasnoszary RAL 7035	8	M16	16	62,8	41,5	26	16,6	7	10	16	-	2,3	15	35
K1674.206101688	C	prawy	jasnoszary RAL 7035	10	M16	16	62,8	41,5	26	16,6	7	10	16	-	2,8	15	35
K1674.2060820188	C	prawy	jasnoszary RAL 7035	8	M20x1,5	20	72,3	51,3	30	20,5	8,5	12	20	-	2,3	20	60
K1674.2061020188	C	prawy	jasnoszary RAL 7035	10	M20x1,5	20	72,3	51,3	30	20,5	8,5	12	20	-	2,8	20	60
K1674.2061220188	C	prawy	jasnoszary RAL 7035	12	M20x1,5	20	72,3	51,3	30	20,5	8,5	12	20	-	3	20	60
K1674.1070410	D	lewy	ciemnoszary RAL 7021	4	M10	10	39,5	26,3	15	10,9	4,9	6	10	17	1	8	14

Trzpień ustalające z uchwytem jednoskrzydłowym

Przegląd artykułów

Nr Zamówienia	Forma	Wersja 2	Kolor komponentów	D	D1	D2	L	L1	L3	B	B1	H	SW1	SW2	F x 30°	Siła sprężyny początek F1 ok. N	Siła sprężyny koniec F2 ok. N
K1674.1070510	D	lewy	ciemnoszary RAL 7021	5	M10	10	39,5	26,3	15	10,9	4,9	6	10	17	1,3	8	14
K1674.1070610	D	lewy	ciemnoszary RAL 7021	6	M10	10	39,5	26,3	15	10,9	4,9	6	10	17	1,8	8	14
K1674.1070512	D	lewy	ciemnoszary RAL 7021	5	M12	12	48,4	31,1	19	12,9	5,7	8	12	19	1,3	5	15
K1674.1070612	D	lewy	ciemnoszary RAL 7021	6	M12	12	48,4	31,1	19	12,9	5,7	8	12	19	1,8	5	15
K1674.1070812	D	lewy	ciemnoszary RAL 7021	8	M12	12	48,4	31,1	19	12,9	5,7	8	12	19	2,3	5	15
K1674.1070616	D	lewy	ciemnoszary RAL 7021	6	M16	16	62,8	41,5	26	16,6	7	10	16	24	1,8	15	35
K1674.1070816	D	lewy	ciemnoszary RAL 7021	8	M16	16	62,8	41,5	26	16,6	7	10	16	24	2,3	15	35
K1674.1071016	D	lewy	ciemnoszary RAL 7021	10	M16	16	62,8	41,5	26	16,6	7	10	16	24	2,8	15	35
K1674.10708201	D	lewy	ciemnoszary RAL 7021	8	M20x1,5	20	72,3	51,3	30	20,5	8,5	12	20	30	2,3	20	60
K1674.10710201	D	lewy	ciemnoszary RAL 7021	10	M20x1,5	20	72,3	51,3	30	20,5	8,5	12	20	30	2,8	20	60
K1674.10712201	D	lewy	ciemnoszary RAL 7021	12	M20x1,5	20	72,3	51,3	30	20,5	8,5	12	20	30	3	20	60
K1674.10704102	D	lewy	pomarańczowy RAL 2004	4	M10	10	39,5	26,3	15	10,9	4,9	6	10	17	1	8	14
K1674.10705102	D	lewy	pomarańczowy RAL 2004	5	M10	10	39,5	26,3	15	10,9	4,9	6	10	17	1,3	8	14
K1674.10706102	D	lewy	pomarańczowy RAL 2004	6	M10	10	39,5	26,3	15	10,9	4,9	6	10	17	1,8	8	14
K1674.10705122	D	lewy	pomarańczowy RAL 2004	5	M12	12	48,4	31,1	19	12,9	5,7	8	12	19	1,3	5	15
K1674.10706122	D	lewy	pomarańczowy RAL 2004	6	M12	12	48,4	31,1	19	12,9	5,7	8	12	19	1,8	5	15
K1674.10708122	D	lewy	pomarańczowy RAL 2004	8	M12	12	48,4	31,1	19	12,9	5,7	8	12	19	2,3	5	15
K1674.10706162	D	lewy	pomarańczowy RAL 2004	6	M16	16	62,8	41,5	26	16,6	7	10	16	24	1,8	15	35
K1674.10708162	D	lewy	pomarańczowy RAL 2004	8	M16	16	62,8	41,5	26	16,6	7	10	16	24	2,3	15	35
K1674.10710162	D	lewy	pomarańczowy RAL 2004	10	M16	16	62,8	41,5	26	16,6	7	10	16	24	2,8	15	35
K1674.107082012	D	lewy	pomarańczowy RAL 2004	8	M20x1,5	20	72,3	51,3	30	20,5	8,5	12	20	30	2,3	20	60
K1674.107102012	D	lewy	pomarańczowy RAL 2004	10	M20x1,5	20	72,3	51,3	30	20,5	8,5	12	20	30	2,8	20	60
K1674.107122012	D	lewy	pomarańczowy RAL 2004	12	M20x1,5	20	72,3	51,3	30	20,5	8,5	12	20	30	3	20	60
K1674.107041016	D	lewy	żółty RAL 1021	4	M10	10	39,5	26,3	15	10,9	4,9	6	10	17	1	8	14
K1674.107051016	D	lewy	żółty RAL 1021	5	M10	10	39,5	26,3	15	10,9	4,9	6	10	17	1,3	8	14
K1674.107061016	D	lewy	żółty RAL 1021	6	M10	10	39,5	26,3	15	10,9	4,9	6	10	17	1,8	8	14
K1674.107051216	D	lewy	żółty RAL 1021	5	M12	12	48,4	31,1	19	12,9	5,7	8	12	19	1,3	5	15
K1674.107061216	D	lewy	żółty RAL 1021	6	M12	12	48,4	31,1	19	12,9	5,7	8	12	19	1,8	5	15
K1674.107081216	D	lewy	żółty RAL 1021	8	M12	12	48,4	31,1	19	12,9	5,7	8	12	19	2,3	5	15
K1674.107061616	D	lewy	żółty RAL 1021	6	M16	16	62,8	41,5	26	16,6	7	10	16	24	1,8	15	35
K1674.107081616	D	lewy	żółty RAL 1021	8	M16	16	62,8	41,5	26	16,6	7	10	16	24	2,3	15	35
K1674.107101616	D	lewy	żółty RAL 1021	10	M16	16	62,8	41,5	26	16,6	7	10	16	24	2,8	15	35
K1674.1070820116	D	lewy	żółty RAL 1021	8	M20x1,5	20	72,3	51,3	30	20,5	8,5	12	20	30	2,3	20	60
K1674.1071020116	D	lewy	żółty RAL 1021	10	M20x1,5	20	72,3	51,3	30	20,5	8,5	12	20	30	2,8	20	60
K1674.1071220116	D	lewy	żółty RAL 1021	12	M20x1,5	20	72,3	51,3	30	20,5	8,5	12	20	30	3	20	60
K1674.107041084	D	lewy	czerwony RAL 3020	4	M10	10	39,5	26,3	15	10,9	4,9	6	10	17	1	8	14
K1674.107051084	D	lewy	czerwony RAL 3020	5	M10	10	39,5	26,3	15	10,9	4,9	6	10	17	1,3	8	14
K1674.107061084	D	lewy	czerwony RAL 3020	6	M10	10	39,5	26,3	15	10,9	4,9	6	10	17	1,8	8	14
K1674.107051284	D	lewy	czerwony RAL 3020	5	M12	12	48,4	31,1	19	12,9	5,7	8	12	19	1,3	5	15
K1674.107061284	D	lewy	czerwony RAL 3020	6	M12	12	48,4	31,1	19	12,9	5,7	8	12	19	1,8	5	15
K1674.107081284	D	lewy	czerwony RAL 3020	8	M12	12	48,4	31,1	19	12,9	5,7	8	12	19	2,3	5	15
K1674.107061684	D	lewy	czerwony RAL 3020	6	M16	16	62,8	41,5	26	16,6	7	10	16	24	1,8	15	35
K1674.107081684	D	lewy	czerwony RAL 3020	8	M16	16	62,8	41,5	26	16,6	7	10	16	24	2,3	15	35
K1674.107101684	D	lewy	czerwony RAL 3020	10	M16	16	62,8	41,5	26	16,6	7	10	16	24	2,8	15	35
K1674.1070820184	D	lewy	czerwony RAL 3020	8	M20x1,5	20	72,3	51,3	30	20,5	8,5	12	20	30	2,3	20	60
K1674.1071020184	D	lewy	czerwony RAL 3020	10	M20x1,5	20	72,3	51,3	30	20,5	8,5	12	20	30	2,8	20	60
K1674.1071220184	D	lewy	czerwony RAL 3020	12	M20x1,5	20	72,3	51,3	30	20,5	8,5	12	20	30	3	20	60
K1674.107041086	D	lewy	zielony RAL 6032	4	M10	10	39,5	26,3	15	10,9	4,9	6	10	17	1	8	14
K1674.107051086	D	lewy	zielony RAL 6032	5	M10	10	39,5	26,3	15	10,9	4,9	6	10	17	1,3	8	14
K1674.107061086	D	lewy	zielony RAL 6032	6	M10	10	39,5	26,3	15	10,9	4,9	6	10	17	1,8	8	14
K1674.107051286	D	lewy	zielony RAL 6032	5	M12	12	48,4	31,1	19	12,9	5,7	8	12	19	1,3	5	15
K1674.107061286	D	lewy	zielony RAL 6032	6	M12	12	48,4	31,1	19	12,9	5,7	8	12	19	1,8	5	15
K1674.107081286	D	lewy	zielony RAL 6032	8	M12	12	48,4	31,1	19	12,9	5,7	8	12	19	2,3	5	15
K1674.107061686	D	lewy	zielony RAL 6032	6	M16	16	62,8	41,5	26	16,6	7	10	16	24	1,8	15	35
K1674.107081686	D	lewy	zielony RAL 6032	8	M16	16	62,8	41,5	26	16,6	7	10	16	24	2,3	15	35
K1674.107101686	D	lewy	zielony RAL 6032	10	M16	16	62,8	41,5	26	16,6	7	10	16	24	2,8	15	35
K1674.1070820186	D	lewy	zielony RAL 6032	8	M20x1,5	20	72,3	51,3	30	20,5	8,5	12	20	30	2,3	20	60
K1674.1071020186	D	lewy	zielony RAL 6032	10	M20x1,5	20	72,3	51,3	30	20,5	8,5	12	20	30	2,8	20	60
K1674.1071220186	D	lewy	zielony RAL 6032	12	M20x1,5	20	72,3	51,3	30	20,5	8,5	12	20	30	3	20	60
K1674.107041087	D	lewy	niebieski RAL 5017	4	M10	10	39,5	26,3	15	10,9	4,9	6	10	17	1	8	14
K1674.107051087	D	lewy	niebieski RAL 5017	5	M10	10	39,5	26,3	15	10,9	4,9	6	10	17	1,3	8	14

Trzpienie ustalające z uchwytem jednoskrzydłowym

Przegląd artykułów

Nr Zamówienia	Forma	Wersja 2	Kolor komponentów	D	D1	D2	L	L1	L3	B	B1	H	SW1	SW2	F x 30°	Siła sprężyny początek F1 ok. N	Siła sprężyny koniec F2 ok. N
K1674.107061087	D	lewy	niebieski RAL 5017	6	M10	10	39,5	26,3	15	10,9	4,9	6	10	17	1,8	8	14
K1674.107051287	D	lewy	niebieski RAL 5017	5	M12	12	48,4	31,1	19	12,9	5,7	8	12	19	1,3	5	15
K1674.107061287	D	lewy	niebieski RAL 5017	6	M12	12	48,4	31,1	19	12,9	5,7	8	12	19	1,8	5	15
K1674.107081287	D	lewy	niebieski RAL 5017	8	M12	12	48,4	31,1	19	12,9	5,7	8	12	19	2,3	5	15
K1674.107061687	D	lewy	niebieski RAL 5017	6	M16	16	62,8	41,5	26	16,6	7	10	16	24	1,8	15	35
K1674.107081687	D	lewy	niebieski RAL 5017	8	M16	16	62,8	41,5	26	16,6	7	10	16	24	2,3	15	35
K1674.107101687	D	lewy	niebieski RAL 5017	10	M16	16	62,8	41,5	26	16,6	7	10	16	24	2,8	15	35
K1674.1070820187	D	lewy	niebieski RAL 5017	8	M20x1,5	20	72,3	51,3	30	20,5	8,5	12	20	30	2,3	20	60
K1674.1071020187	D	lewy	niebieski RAL 5017	10	M20x1,5	20	72,3	51,3	30	20,5	8,5	12	20	30	2,8	20	60
K1674.1071220187	D	lewy	niebieski RAL 5017	12	M20x1,5	20	72,3	51,3	30	20,5	8,5	12	20	30	3	20	60
K1674.107041088	D	lewy	jasnoszary RAL 7035	4	M10	10	39,5	26,3	15	10,9	4,9	6	10	17	1	8	14
K1674.107051088	D	lewy	jasnoszary RAL 7035	5	M10	10	39,5	26,3	15	10,9	4,9	6	10	17	1,3	8	14
K1674.107061088	D	lewy	jasnoszary RAL 7035	6	M10	10	39,5	26,3	15	10,9	4,9	6	10	17	1,8	8	14
K1674.107051288	D	lewy	jasnoszary RAL 7035	5	M12	12	48,4	31,1	19	12,9	5,7	8	12	19	1,3	5	15
K1674.107061288	D	lewy	jasnoszary RAL 7035	6	M12	12	48,4	31,1	19	12,9	5,7	8	12	19	1,8	5	15
K1674.107081288	D	lewy	jasnoszary RAL 7035	8	M12	12	48,4	31,1	19	12,9	5,7	8	12	19	2,3	5	15
K1674.107061688	D	lewy	jasnoszary RAL 7035	6	M16	16	62,8	41,5	26	16,6	7	10	16	24	1,8	15	35
K1674.107081688	D	lewy	jasnoszary RAL 7035	8	M16	16	62,8	41,5	26	16,6	7	10	16	24	2,3	15	35
K1674.107101688	D	lewy	jasnoszary RAL 7035	10	M16	16	62,8	41,5	26	16,6	7	10	16	24	2,8	15	35
K1674.1070820188	D	lewy	jasnoszary RAL 7035	8	M20x1,5	20	72,3	51,3	30	20,5	8,5	12	20	30	2,3	20	60
K1674.1071020188	D	lewy	jasnoszary RAL 7035	10	M20x1,5	20	72,3	51,3	30	20,5	8,5	12	20	30	2,8	20	60
K1674.1071220188	D	lewy	jasnoszary RAL 7035	12	M20x1,5	20	72,3	51,3	30	20,5	8,5	12	20	30	3	20	60
K1674.2070410	D	prawy	ciemnoszary RAL 7021	4	M10	10	39,5	26,3	15	10,9	4,9	6	10	17	1	8	14
K1674.2070510	D	prawy	ciemnoszary RAL 7021	5	M10	10	39,5	26,3	15	10,9	4,9	6	10	17	1,3	8	14
K1674.2070610	D	prawy	ciemnoszary RAL 7021	6	M10	10	39,5	26,3	15	10,9	4,9	6	10	17	1,8	8	14
K1674.2070512	D	prawy	ciemnoszary RAL 7021	5	M12	12	48,4	31,1	19	12,9	5,7	8	12	19	1,3	5	15
K1674.2070612	D	prawy	ciemnoszary RAL 7021	6	M12	12	48,4	31,1	19	12,9	5,7	8	12	19	1,8	5	15
K1674.2070812	D	prawy	ciemnoszary RAL 7021	8	M12	12	48,4	31,1	19	12,9	5,7	8	12	19	2,3	5	15
K1674.2070616	D	prawy	ciemnoszary RAL 7021	6	M16	16	62,8	41,5	26	16,6	7	10	16	24	1,8	15	35
K1674.2070816	D	prawy	ciemnoszary RAL 7021	8	M16	16	62,8	41,5	26	16,6	7	10	16	24	2,3	15	35
K1674.2071016	D	prawy	ciemnoszary RAL 7021	10	M16	16	62,8	41,5	26	16,6	7	10	16	24	2,8	15	35
K1674.20708201	D	prawy	ciemnoszary RAL 7021	8	M20x1,5	20	72,3	51,3	30	20,5	8,5	12	20	30	2,3	20	60
K1674.20710201	D	prawy	ciemnoszary RAL 7021	10	M20x1,5	20	72,3	51,3	30	20,5	8,5	12	20	30	2,8	20	60
K1674.20712201	D	prawy	ciemnoszary RAL 7021	12	M20x1,5	20	72,3	51,3	30	20,5	8,5	12	20	30	3	20	60
K1674.20704102	D	prawy	pomaranczowy RAL 2004	4	M10	10	39,5	26,3	15	10,9	4,9	6	10	17	1	8	14
K1674.20705102	D	prawy	pomaranczowy RAL 2004	5	M10	10	39,5	26,3	15	10,9	4,9	6	10	17	1,3	8	14
K1674.20706102	D	prawy	pomaranczowy RAL 2004	6	M10	10	39,5	26,3	15	10,9	4,9	6	10	17	1,8	8	14
K1674.20705122	D	prawy	pomaranczowy RAL 2004	5	M12	12	48,4	31,1	19	12,9	5,7	8	12	19	1,3	5	15
K1674.20706122	D	prawy	pomaranczowy RAL 2004	6	M12	12	48,4	31,1	19	12,9	5,7	8	12	19	1,8	5	15
K1674.20708122	D	prawy	pomaranczowy RAL 2004	8	M12	12	48,4	31,1	19	12,9	5,7	8	12	19	2,3	5	15
K1674.20706162	D	prawy	pomaranczowy RAL 2004	6	M16	16	62,8	41,5	26	16,6	7	10	16	24	1,8	15	35
K1674.20708162	D	prawy	pomaranczowy RAL 2004	8	M16	16	62,8	41,5	26	16,6	7	10	16	24	2,3	15	35
K1674.20710162	D	prawy	pomaranczowy RAL 2004	10	M16	16	62,8	41,5	26	16,6	7	10	16	24	2,8	15	35
K1674.207082012	D	prawy	pomaranczowy RAL 2004	8	M20x1,5	20	72,3	51,3	30	20,5	8,5	12	20	30	2,3	20	60
K1674.207102012	D	prawy	pomaranczowy RAL 2004	10	M20x1,5	20	72,3	51,3	30	20,5	8,5	12	20	30	2,8	20	60
K1674.207122012	D	prawy	pomaranczowy RAL 2004	12	M20x1,5	20	72,3	51,3	30	20,5	8,5	12	20	30	3	20	60
K1674.207041016	D	prawy	żółty RAL 1021	4	M10	10	39,5	26,3	15	10,9	4,9	6	10	17	1	8	14
K1674.207051016	D	prawy	żółty RAL 1021	5	M10	10	39,5	26,3	15	10,9	4,9	6	10	17	1,3	8	14
K1674.207061016	D	prawy	żółty RAL 1021	6	M10	10	39,5	26,3	15	10,9	4,9	6	10	17	1,8	8	14
K1674.207051216	D	prawy	żółty RAL 1021	5	M12	12	48,4	31,1	19	12,9	5,7	8	12	19	1,3	5	15
K1674.207061216	D	prawy	żółty RAL 1021	6	M12	12	48,4	31,1	19	12,9	5,7	8	12	19	1,8	5	15
K1674.207081216	D	prawy	żółty RAL 1021	8	M12	12	48,4	31,1	19	12,9	5,7	8	12	19	2,3	5	15
K1674.207061616	D	prawy	żółty RAL 1021	6	M16	16	62,8	41,5	26	16,6	7	10	16	24	1,8	15	35
K1674.207081616	D	prawy	żółty RAL 1021	8	M16	16	62,8	41,5	26	16,6	7	10	16	24	2,3	15	35
K1674.207101616	D	prawy	żółty RAL 1021	10	M16	16	62,8	41,5	26	16,6	7	10	16	24	2,8	15	35
K1674.2070820116	D	prawy	żółty RAL 1021	8	M20x1,5	20	72,3	51,3	30	20,5	8,5	12	20	30	2,3	20	60
K1674.2071020116	D	prawy	żółty RAL 1021	10	M20x1,5	20	72,3	51,3	30	20,5	8,5	12	20	30	2,8	20	60
K1674.2071220116	D	prawy	żółty RAL 1021	12	M20x1,5	20	72,3	51,3	30	20,5	8,5	12	20	30	3	20	60
K1674.207041084	D	prawy	czerwony RAL 3020	4	M10	10	39,5	26,3	15	10,9	4,9	6	10	17	1	8	14
K1674.207051084	D	prawy	czerwony RAL 3020	5	M10	10	39,5	26,3	15	10,9	4,9	6	10	17	1,3	8	14
K1674.207061084	D	prawy	czerwony RAL 3020	6	M10	10	39,5	26,3	15	10,9	4,9	6	10	17	1,8	8	14

Trzpień ustalające z uchwytem jednoskrzydłowym

Przegląd artykułów

Nr Zamówienia	Forma	Wersja 2	Kolor komponentów	D	D1	D2	L	L1	L3	B	B1	H	SW1	SW2	F x 30°	Siła sprężyny początek F1 ok. N	Siła sprężyny koniec F2 ok. N
K1674.207051284	D	prawy	czerwony RAL 3020	5	M12	12	48,4	31,1	19	12,9	5,7	8	12	19	1,3	5	15
K1674.207061284	D	prawy	czerwony RAL 3020	6	M12	12	48,4	31,1	19	12,9	5,7	8	12	19	1,8	5	15
K1674.207081284	D	prawy	czerwony RAL 3020	8	M12	12	48,4	31,1	19	12,9	5,7	8	12	19	2,3	5	15
K1674.207061684	D	prawy	czerwony RAL 3020	6	M16	16	62,8	41,5	26	16,6	7	10	16	24	1,8	15	35
K1674.207081684	D	prawy	czerwony RAL 3020	8	M16	16	62,8	41,5	26	16,6	7	10	16	24	2,3	15	35
K1674.207101684	D	prawy	czerwony RAL 3020	10	M16	16	62,8	41,5	26	16,6	7	10	16	24	2,8	15	35
K1674.2070820184	D	prawy	czerwony RAL 3020	8	M20x1,5	20	72,3	51,3	30	20,5	8,5	12	20	30	2,3	20	60
K1674.2071020184	D	prawy	czerwony RAL 3020	10	M20x1,5	20	72,3	51,3	30	20,5	8,5	12	20	30	2,8	20	60
K1674.2071220184	D	prawy	czerwony RAL 3020	12	M20x1,5	20	72,3	51,3	30	20,5	8,5	12	20	30	3	20	60
K1674.207041086	D	prawy	zielony RAL 6032	4	M10	10	39,5	26,3	15	10,9	4,9	6	10	17	1	8	14
K1674.207051086	D	prawy	zielony RAL 6032	5	M10	10	39,5	26,3	15	10,9	4,9	6	10	17	1,3	8	14
K1674.207061086	D	prawy	zielony RAL 6032	6	M10	10	39,5	26,3	15	10,9	4,9	6	10	17	1,8	8	14
K1674.207051286	D	prawy	zielony RAL 6032	5	M12	12	48,4	31,1	19	12,9	5,7	8	12	19	1,3	5	15
K1674.207061286	D	prawy	zielony RAL 6032	6	M12	12	48,4	31,1	19	12,9	5,7	8	12	19	1,8	5	15
K1674.207081286	D	prawy	zielony RAL 6032	8	M12	12	48,4	31,1	19	12,9	5,7	8	12	19	2,3	5	15
K1674.207061686	D	prawy	zielony RAL 6032	6	M16	16	62,8	41,5	26	16,6	7	10	16	24	1,8	15	35
K1674.207081686	D	prawy	zielony RAL 6032	8	M16	16	62,8	41,5	26	16,6	7	10	16	24	2,3	15	35
K1674.207101686	D	prawy	zielony RAL 6032	10	M16	16	62,8	41,5	26	16,6	7	10	16	24	2,8	15	35
K1674.2070820186	D	prawy	zielony RAL 6032	8	M20x1,5	20	72,3	51,3	30	20,5	8,5	12	20	30	2,3	20	60
K1674.2071020186	D	prawy	zielony RAL 6032	10	M20x1,5	20	72,3	51,3	30	20,5	8,5	12	20	30	2,8	20	60
K1674.2071220186	D	prawy	zielony RAL 6032	12	M20x1,5	20	72,3	51,3	30	20,5	8,5	12	20	30	3	20	60
K1674.207041087	D	prawy	niebieski RAL 5017	4	M10	10	39,5	26,3	15	10,9	4,9	6	10	17	1	8	14
K1674.207051087	D	prawy	niebieski RAL 5017	5	M10	10	39,5	26,3	15	10,9	4,9	6	10	17	1,3	8	14
K1674.207061087	D	prawy	niebieski RAL 5017	6	M10	10	39,5	26,3	15	10,9	4,9	6	10	17	1,8	8	14
K1674.207051287	D	prawy	niebieski RAL 5017	5	M12	12	48,4	31,1	19	12,9	5,7	8	12	19	1,3	5	15
K1674.207061287	D	prawy	niebieski RAL 5017	6	M12	12	48,4	31,1	19	12,9	5,7	8	12	19	1,8	5	15
K1674.207081287	D	prawy	niebieski RAL 5017	8	M12	12	48,4	31,1	19	12,9	5,7	8	12	19	2,3	5	15
K1674.207061687	D	prawy	niebieski RAL 5017	6	M16	16	62,8	41,5	26	16,6	7	10	16	24	1,8	15	35
K1674.207081687	D	prawy	niebieski RAL 5017	8	M16	16	62,8	41,5	26	16,6	7	10	16	24	2,3	15	35
K1674.207101687	D	prawy	niebieski RAL 5017	10	M16	16	62,8	41,5	26	16,6	7	10	16	24	2,8	15	35
K1674.2070820187	D	prawy	niebieski RAL 5017	8	M20x1,5	20	72,3	51,3	30	20,5	8,5	12	20	30	2,3	20	60
K1674.2071020187	D	prawy	niebieski RAL 5017	10	M20x1,5	20	72,3	51,3	30	20,5	8,5	12	20	30	2,8	20	60
K1674.2071220187	D	prawy	niebieski RAL 5017	12	M20x1,5	20	72,3	51,3	30	20,5	8,5	12	20	30	3	20	60
K1674.207041088	D	prawy	jasnoszary RAL 7035	4	M10	10	39,5	26,3	15	10,9	4,9	6	10	17	1	8	14
K1674.207051088	D	prawy	jasnoszary RAL 7035	5	M10	10	39,5	26,3	15	10,9	4,9	6	10	17	1,3	8	14
K1674.207061088	D	prawy	jasnoszary RAL 7035	6	M10	10	39,5	26,3	15	10,9	4,9	6	10	17	1,8	8	14
K1674.207051288	D	prawy	jasnoszary RAL 7035	5	M12	12	48,4	31,1	19	12,9	5,7	8	12	19	1,3	5	15
K1674.207061288	D	prawy	jasnoszary RAL 7035	6	M12	12	48,4	31,1	19	12,9	5,7	8	12	19	1,8	5	15
K1674.207081288	D	prawy	jasnoszary RAL 7035	8	M12	12	48,4	31,1	19	12,9	5,7	8	12	19	2,3	5	15
K1674.207061688	D	prawy	jasnoszary RAL 7035	6	M16	16	62,8	41,5	26	16,6	7	10	16	24	1,8	15	35
K1674.207081688	D	prawy	jasnoszary RAL 7035	8	M16	16	62,8	41,5	26	16,6	7	10	16	24	2,3	15	35
K1674.207101688	D	prawy	jasnoszary RAL 7035	10	M16	16	62,8	41,5	26	16,6	7	10	16	24	2,8	15	35
K1674.2070820188	D	prawy	jasnoszary RAL 7035	8	M20x1,5	20	72,3	51,3	30	20,5	8,5	12	20	30	2,3	20	60
K1674.2071020188	D	prawy	jasnoszary RAL 7035	10	M20x1,5	20	72,3	51,3	30	20,5	8,5	12	20	30	2,8	20	60
K1674.2071220188	D	prawy	jasnoszary RAL 7035	12	M20x1,5	20	72,3	51,3	30	20,5	8,5	12	20	30	3	20	60