

Rygiel, z sześciokątem

Opis artykułu/ilustracje produktu



Opis

Opis produktu:

Rygle są stosowane wszędzie tam, gdzie należy zapobiec zmianie pozycji części w wyniku działania sił poprzecznych.

Obrót rygla o 180° powoduje wsunięcie trzpienia ustalającego, aby możliwa była zmiana położenia blokady.

Dzięki zapadce rygiel zostaje zablokowany w tym położeniu, a trzpień ustalający pozostaje wsunięty.

Materiał:

Rygiel 1.0503.

Tuleja gwintowana i trzpień ustalający 1.0718.

Sprężyna dociskowa 1.4310.

Kapturek rygla, termoplast PA.

Wersja:

Tuleja gwintowana i rygiel oksydowane.

Trzpień ustalający hartowany, szlifowany i oksydowany.

Sprężyna dociskowa niepowlekana.

Kapturek rygla w różnych kolorach:

- ciemnoszary RAL 7021.
- pomarańczowy RAL 2004.
- żółty RAL 1021.
- czerwony RAL 3020.
- zielony RAL 6032.
- niebieski RAL 5017.
- jasnoszary RAL 7035.

Zalety:

Trzpień ustalający wycofuje się przez obrót rygla o 180°.

Do wyboru z kolorowymi kapturkami rygla z tworzywa sztucznego.

Tuleja z sześciokątem pełni funkcję pomocy montażowej.

Na zapytanie:

Wykonania specjalne.

Wyposażenie:

Elementy przytrzymujące K0638.

Tuleje pozycjonujące K1290, K1839, K1840.

Wskazówka dotycząca planu:

Forma A: bez kapturka rygla, bez nakrętki zabezpieczającej

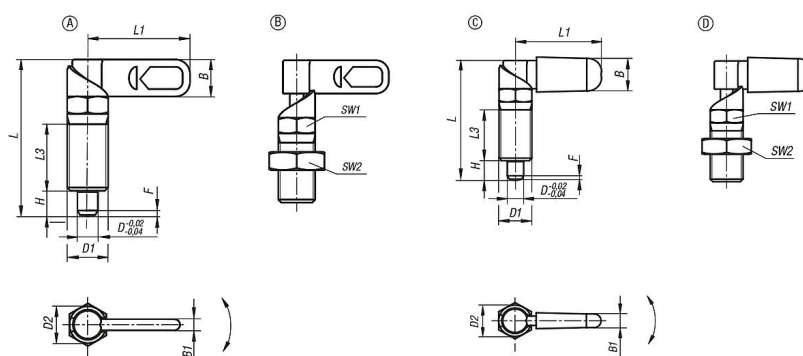
Forma B: bez kapturka rygla, z nakrętką zabezpieczającą

Forma C: z kapturkiem rygla, bez nakrętki zabezpieczającej

Forma D: z kapturkiem rygla, z nakrętką zabezpieczającą

Rygiel, z sześciokątem

Rysunki



Przegląd artykułów

Rygle

Nr Zamówienia	Forma	Kolor komponentów	D	D1	D2	L	L1	L3	B	B1	H	F x 30°	SW1	SW2	Siła sprężyny początek F1 ok. N	Siła sprężyny koniec F2 ok. N
K1679.040410	A	-	4	M10	10	38,5	25	15	9	3	6	1	10	-	8	14
K1679.040510	A	-	5	M10	10	38,5	25	15	9	3	6	1,3	10	-	8	14
K1679.040610	A	-	6	M10	10	38,5	25	15	9	3	6	1,8	10	-	8	14
K1679.0404101	A	-	4	M10x1	10	38,5	25	15	9	3	6	1	10	-	8	14
K1679.0405101	A	-	5	M10x1	10	38,5	25	15	9	3	6	1,3	10	-	8	14
K1679.0406101	A	-	6	M10x1	10	38,5	25	15	9	3	6	1,8	10	-	8	14
K1679.040512	A	-	5	M12	12	47,4	30	19	10,8	3,6	8	1,3	12	-	8	15
K1679.040612	A	-	6	M12	12	47,4	30	19	10,8	3,6	8	1,8	12	-	8	15
K1679.040812	A	-	8	M12	12	47,4	30	19	10,8	3,6	8	2,3	12	-	8	15
K1679.0405121	A	-	5	M12x1,5	12	47,4	30	19	10,8	3,6	8	1,3	12	-	8	15
K1679.0406121	A	-	6	M12x1,5	12	47,4	30	19	10,8	3,6	8	1,8	12	-	8	15
K1679.0408121	A	-	8	M12x1,5	12	47,4	30	19	10,8	3,6	8	2,3	12	-	8	15
K1679.040616	A	-	6	M16	16	61,2	40	26	14,4	4,8	10	1,8	16	-	15	35
K1679.040816	A	-	8	M16	16	61,2	40	26	14,4	4,8	10	2,3	16	-	15	35
K1679.041016	A	-	10	M16	16	61,2	40	26	14,4	4,8	10	2,8	16	-	15	35
K1679.0406161	A	-	6	M16x1,5	16	61,2	40	26	14,4	4,8	10	1,8	16	-	15	35
K1679.0408161	A	-	8	M16x1,5	16	61,2	40	26	14,4	4,8	10	2,3	16	-	15	35
K1679.0410161	A	-	10	M16x1,5	16	61,2	40	26	14,4	4,8	10	2,8	16	-	15	35
K1679.040820	A	-	8	M20	20	71	50	30	18	6	12	2,3	20	-	20	60
K1679.041020	A	-	10	M20	20	71	50	30	18	6	12	2,8	20	-	20	60
K1679.041220	A	-	12	M20	20	71	50	30	18	6	12	3	20	-	20	60
K1679.0408201	A	-	8	M20x1,5	20	71	50	30	18	6	12	2,3	20	-	20	60
K1679.0410201	A	-	10	M20x1,5	20	71	50	30	18	6	12	2,8	20	-	20	60
K1679.0412201	A	-	12	M20x1,5	20	71	50	30	18	6	12	3	20	-	20	60
K1679.050410	B	-	4	M10	10	38,5	25	15	9	3	6	1	10	17	8	14
K1679.050510	B	-	5	M10	10	38,5	25	15	9	3	6	1,3	10	17	8	14
K1679.050610	B	-	6	M10	10	38,5	25	15	9	3	6	1,8	10	17	8	14
K1679.0504101	B	-	4	M10x1	10	38,5	25	15	9	3	6	1	10	17	8	14
K1679.0505101	B	-	5	M10x1	10	38,5	25	15	9	3	6	1,3	10	17	8	14
K1679.0506101	B	-	6	M10x1	10	38,5	25	15	9	3	6	1,8	10	17	8	14
K1679.050512	B	-	5	M12	12	47,4	30	19	10,8	3,6	8	1,3	12	19	8	15
K1679.050612	B	-	6	M12	12	47,4	30	19	10,8	3,6	8	1,8	12	19	8	15
K1679.050812	B	-	8	M12	12	47,4	30	19	10,8	3,6	8	2,3	12	19	8	15
K1679.0505121	B	-	5	M12x1,5	12	47,4	30	19	10,8	3,6	8	1,3	12	19	8	15
K1679.0506121	B	-	6	M12x1,5	12	47,4	30	19	10,8	3,6	8	1,8	12	19	8	15
K1679.0508121	B	-	8	M12x1,5	12	47,4	30	19	10,8	3,6	8	2,3	12	19	8	15
K1679.050616	B	-	6	M16	16	61,2	40	26	14,4	4,8	10	1,8	16	24	15	35
K1679.050816	B	-	8	M16	16	61,2	40	26	14,4	4,8	10	2,3	16	24	15	35
K1679.051016	B	-	10	M16	16	61,2	40	26	14,4	4,8	10	2,8	16	24	15	35
K1679.0506161	B	-	6	M16x1,5	16	61,2	40	26	14,4	4,8	10	1,8	16	24	15	35
K1679.0508161	B	-	8	M16x1,5	16	61,2	40	26	14,4	4,8	10	2,3	16	24	15	35
K1679.0510161	B	-	10	M16x1,5	16	61,2	40	26	14,4	4,8	10	2,8	16	24	15	35

Rygiel, z sześciokątem

Przegląd artykułów

Nr Zamówienia	Forma	Kolor komponentów	D	D1	D2	L	L1	L3	B	B1	H	F x 30°	SW1	SW2	Siła sprężyny początek F1 ok. N	Siła sprężyny koniec F2 ok. N
K1679.050820	B	-	8	M20	20	71	50	30	18	6	12	2,3	20	30	20	60
K1679.051020	B	-	10	M20	20	71	50	30	18	6	12	2,8	20	30	20	60
K1679.051220	B	-	12	M20	20	71	50	30	18	6	12	3	20	30	20	60
K1679.0508201	B	-	8	M20x1,5	20	71	50	30	18	6	12	2,3	20	30	20	60
K1679.0510201	B	-	10	M20x1,5	20	71	50	30	18	6	12	2,8	20	30	20	60
K1679.0512201	B	-	12	M20x1,5	20	71	50	30	18	6	12	3	20	30	20	60
K1679.060410	C	ciemnoszary RAL 7021	4	M10	10	39,5	26,3	15	10,9	4,9	6	1	10	-	8	14
K1679.060510	C	ciemnoszary RAL 7021	5	M10	10	39,5	26,3	15	10,9	4,9	6	1,3	10	-	8	14
K1679.060610	C	ciemnoszary RAL 7021	6	M10	10	39,5	26,3	15	10,9	4,9	6	1,8	10	-	8	14
K1679.0604101	C	ciemnoszary RAL 7021	4	M10x1	10	39,5	26,3	15	10,9	4,9	6	1	10	-	8	14
K1679.0605101	C	ciemnoszary RAL 7021	5	M10x1	10	39,5	26,3	15	10,9	4,9	6	1,3	10	-	8	14
K1679.0606101	C	ciemnoszary RAL 7021	6	M10x1	10	39,5	26,3	15	10,9	4,9	6	1,8	10	-	8	14
K1679.060512	C	ciemnoszary RAL 7021	5	M12	12	48,4	31,1	19	12,9	5,7	8	1,3	12	-	8	15
K1679.060612	C	ciemnoszary RAL 7021	6	M12	12	48,4	31,1	19	12,9	5,7	8	1,8	12	-	8	15
K1679.060812	C	ciemnoszary RAL 7021	8	M12	12	48,4	31,1	19	12,9	5,7	8	2,3	12	-	8	15
K1679.0605121	C	ciemnoszary RAL 7021	5	M12x1,5	12	48,4	31,1	19	12,9	5,7	8	1,3	12	-	8	15
K1679.0606121	C	ciemnoszary RAL 7021	6	M12x1,5	12	48,4	31,1	19	12,9	5,7	8	1,8	12	-	8	15
K1679.0608121	C	ciemnoszary RAL 7021	8	M12x1,5	12	48,4	31,1	19	12,9	5,7	8	2,3	12	-	8	15
K1679.060616	C	ciemnoszary RAL 7021	6	M16	16	62,3	41,5	26	16,6	7	10	1,8	16	-	15	35
K1679.060816	C	ciemnoszary RAL 7021	8	M16	16	62,3	41,5	26	16,6	7	10	2,3	16	-	15	35
K1679.061016	C	ciemnoszary RAL 7021	10	M16	16	62,3	41,5	26	16,6	7	10	2,8	16	-	15	35
K1679.0606161	C	ciemnoszary RAL 7021	6	M16x1,5	16	62,3	41,5	26	16,6	7	10	1,8	16	-	15	35
K1679.0608161	C	ciemnoszary RAL 7021	8	M16x1,5	16	62,3	41,5	26	16,6	7	10	2,3	16	-	15	35
K1679.0610161	C	ciemnoszary RAL 7021	10	M16x1,5	16	62,3	41,5	26	16,6	7	10	2,8	16	-	15	35
K1679.060820	C	ciemnoszary RAL 7021	8	M20	20	72,3	51,3	30	20,5	8,5	12	2,3	20	-	20	60
K1679.061020	C	ciemnoszary RAL 7021	10	M20	20	72,3	51,3	30	20,5	8,5	12	2,8	20	-	20	60
K1679.061220	C	ciemnoszary RAL 7021	12	M20	20	72,3	51,3	30	20,5	8,5	12	3	20	-	20	60
K1679.0608201	C	ciemnoszary RAL 7021	8	M20x1,5	20	72,3	51,3	30	20,5	8,5	12	2,3	20	-	20	60
K1679.0610201	C	ciemnoszary RAL 7021	10	M20x1,5	20	72,3	51,3	30	20,5	8,5	12	2,8	20	-	20	60
K1679.0612201	C	ciemnoszary RAL 7021	12	M20x1,5	20	72,3	51,3	30	20,5	8,5	12	3	20	-	20	60
K1679.0604102	C	pomarańczowy RAL 2004	4	M10	10	39,5	26,3	15	10,9	4,9	6	1	10	-	8	14
K1679.0605102	C	pomarańczowy RAL 2004	5	M10	10	39,5	26,3	15	10,9	4,9	6	1,3	10	-	8	14
K1679.0606102	C	pomarańczowy RAL 2004	6	M10	10	39,5	26,3	15	10,9	4,9	6	1,8	10	-	8	14
K1679.06041012	C	pomarańczowy RAL 2004	4	M10x1	10	39,5	26,3	15	10,9	4,9	6	1	10	-	8	14
K1679.06051012	C	pomarańczowy RAL 2004	5	M10x1	10	39,5	26,3	15	10,9	4,9	6	1,3	10	-	8	14
K1679.06061012	C	pomarańczowy RAL 2004	6	M10x1	10	39,5	26,3	15	10,9	4,9	6	1,8	10	-	8	14
K1679.0605122	C	pomarańczowy RAL 2004	5	M12	12	48,4	31,1	19	12,9	5,7	8	1,3	12	-	8	15
K1679.0606122	C	pomarańczowy RAL 2004	6	M12	12	48,4	31,1	19	12,9	5,7	8	1,8	12	-	8	15
K1679.0608122	C	pomarańczowy RAL 2004	8	M12	12	48,4	31,1	19	12,9	5,7	8	2,3	12	-	8	15
K1679.06051212	C	pomarańczowy RAL 2004	5	M12x1,5	12	48,4	31,1	19	12,9	5,7	8	1,3	12	-	8	15
K1679.06061212	C	pomarańczowy RAL 2004	6	M12x1,5	12	48,4	31,1	19	12,9	5,7	8	1,8	12	-	8	15
K1679.06081212	C	pomarańczowy RAL 2004	8	M12x1,5	12	48,4	31,1	19	12,9	5,7	8	2,3	12	-	8	15
K1679.0606162	C	pomarańczowy RAL 2004	6	M16	16	62,3	41,5	26	16,6	7	10	1,8	16	-	15	35
K1679.0608162	C	pomarańczowy RAL 2004	8	M16	16	62,3	41,5	26	16,6	7	10	2,3	16	-	15	35
K1679.0610162	C	pomarańczowy RAL 2004	10	M16	16	62,3	41,5	26	16,6	7	10	2,8	16	-	15	35
K1679.06061612	C	pomarańczowy RAL 2004	6	M16x1,5	16	62,3	41,5	26	16,6	7	10	1,8	16	-	15	35
K1679.06081612	C	pomarańczowy RAL 2004	8	M16x1,5	16	62,3	41,5	26	16,6	7	10	2,3	16	-	15	35
K1679.06101612	C	pomarańczowy RAL 2004	10	M16x1,5	16	62,3	41,5	26	16,6	7	10	2,8	16	-	15	35
K1679.0608202	C	pomarańczowy RAL 2004	8	M20	20	72,3	51,3	30	20,5	8,5	12	2,3	20	-	20	60
K1679.0610202	C	pomarańczowy RAL 2004	10	M20	20	72,3	51,3	30	20,5	8,5	12	2,8	20	-	20	60
K1679.0612202	C	pomarańczowy RAL 2004	12	M20	20	72,3	51,3	30	20,5	8,5	12	3	20	-	20	60
K1679.06082012	C	pomarańczowy RAL 2004	8	M20x1,5	20	72,3	51,3	30	20,5	8,5	12	2,3	20	-	20	60
K1679.06102012	C	pomarańczowy RAL 2004	10	M20x1,5	20	72,3	51,3	30	20,5	8,5	12	2,8	20	-	20	60
K1679.06122012	C	pomarańczowy RAL 2004	12	M20x1,5	20	72,3	51,3	30	20,5	8,5	12	3	20	-	20	60
K1679.06041016	C	żółty RAL 1021	4	M10	10	39,5	26,3	15	10,9	4,9	6	1	10	-	8	14
K1679.06051016	C	żółty RAL 1021	5	M10	10	39,5	26,3	15	10,9	4,9	6	1,3	10	-	8	14
K1679.06061016	C	żółty RAL 1021	6	M10	10	39,5	26,3	15	10,9	4,9	6	1,8	10	-	8	14
K1679.060410116	C	żółty RAL 1021	4	M10x1	10	39,5	26,3	15	10,9	4,9	6	1	10	-	8	14
K1679.060510116	C	żółty RAL 1021	5	M10x1	10	39,5	26,3	15	10,9	4,9	6	1,3	10	-	8	14
K1679.060610116	C	żółty RAL 1021	6	M10x1	10	39,5	26,3	15	10,9	4,9	6	1,8	10	-	8	14
K1679.06051216	C	żółty RAL 1021	5	M12	12	48,4	31,1	19	12,9	5,7	8	1,3	12	-	8	15

Rygiel, z sześciokątem

Przegląd artykułów

Nr Zamówienia	Forma	Kolor komponentów	D	D1	D2	L	L1	L3	B	B1	H	F x 30°	SW1	SW2	Siła sprężyny początek F1 ok. N	Siła sprężyny koniec F2 ok. N
K1679.070812187	D	niebieski RAL 5017	8	M12x1,5	12	48,4	31,1	19	12,9	5,7	8	2,3	12	19	8	15
K1679.07061687	D	niebieski RAL 5017	6	M16	16	62,3	41,5	26	16,6	7	10	1,8	16	24	15	35
K1679.07081687	D	niebieski RAL 5017	8	M16	16	62,3	41,5	26	16,6	7	10	2,3	16	24	15	35
K1679.07101687	D	niebieski RAL 5017	10	M16	16	62,3	41,5	26	16,6	7	10	2,8	16	24	15	35
K1679.070616187	D	niebieski RAL 5017	6	M16x1,5	16	62,3	41,5	26	16,6	7	10	1,8	16	24	15	35
K1679.070816187	D	niebieski RAL 5017	8	M16x1,5	16	62,3	41,5	26	16,6	7	10	2,3	16	24	15	35
K1679.071016187	D	niebieski RAL 5017	10	M16x1,5	16	62,3	41,5	26	16,6	7	10	2,8	16	24	15	35
K1679.07082087	D	niebieski RAL 5017	8	M20	20	72,3	51,3	30	20,5	8,5	12	2,3	20	30	20	60
K1679.07102087	D	niebieski RAL 5017	10	M20	20	72,3	51,3	30	20,5	8,5	12	2,8	20	30	20	60
K1679.07122087	D	niebieski RAL 5017	12	M20	20	72,3	51,3	30	20,5	8,5	12	3	20	30	20	60
K1679.070820187	D	niebieski RAL 5017	8	M20x1,5	20	72,3	51,3	30	20,5	8,5	12	2,3	20	30	20	60
K1679.071020187	D	niebieski RAL 5017	10	M20x1,5	20	72,3	51,3	30	20,5	8,5	12	2,8	20	30	20	60
K1679.071220187	D	niebieski RAL 5017	12	M20x1,5	20	72,3	51,3	30	20,5	8,5	12	3	20	30	20	60
K1679.07041088	D	jasnoszary RAL 7035	4	M10	10	39,5	26,3	15	10,9	4,9	6	1	10	17	8	14
K1679.07051088	D	jasnoszary RAL 7035	5	M10	10	39,5	26,3	15	10,9	4,9	6	1,3	10	17	8	14
K1679.07061088	D	jasnoszary RAL 7035	6	M10	10	39,5	26,3	15	10,9	4,9	6	1,8	10	17	8	14
K1679.070410188	D	jasnoszary RAL 7035	4	M10x1	10	39,5	26,3	15	10,9	4,9	6	1	10	17	8	14
K1679.070510188	D	jasnoszary RAL 7035	5	M10x1	10	39,5	26,3	15	10,9	4,9	6	1,3	10	17	8	14
K1679.070610188	D	jasnoszary RAL 7035	6	M10x1	10	39,5	26,3	15	10,9	4,9	6	1,8	10	17	8	14
K1679.07051288	D	jasnoszary RAL 7035	5	M12	12	48,4	31,1	19	12,9	5,7	8	1,3	12	19	8	15
K1679.07061288	D	jasnoszary RAL 7035	6	M12	12	48,4	31,1	19	12,9	5,7	8	1,8	12	19	8	15
K1679.07081288	D	jasnoszary RAL 7035	8	M12	12	48,4	31,1	19	12,9	5,7	8	2,3	12	19	8	15
K1679.070512188	D	jasnoszary RAL 7035	5	M12x1,5	12	48,4	31,1	19	12,9	5,7	8	1,3	12	19	8	15
K1679.070612188	D	jasnoszary RAL 7035	6	M12x1,5	12	48,4	31,1	19	12,9	5,7	8	1,8	12	19	8	15
K1679.070812188	D	jasnoszary RAL 7035	8	M12x1,5	12	48,4	31,1	19	12,9	5,7	8	2,3	12	19	8	15
K1679.07061688	D	jasnoszary RAL 7035	6	M16	16	62,3	41,5	26	16,6	7	10	1,8	16	24	15	35
K1679.07081688	D	jasnoszary RAL 7035	8	M16	16	62,3	41,5	26	16,6	7	10	2,3	16	24	15	35
K1679.07101688	D	jasnoszary RAL 7035	10	M16	16	62,3	41,5	26	16,6	7	10	2,8	16	24	15	35
K1679.070616188	D	jasnoszary RAL 7035	6	M16x1,5	16	62,3	41,5	26	16,6	7	10	1,8	16	24	15	35
K1679.070816188	D	jasnoszary RAL 7035	8	M16x1,5	16	62,3	41,5	26	16,6	7	10	2,3	16	24	15	35
K1679.071016188	D	jasnoszary RAL 7035	10	M16x1,5	16	62,3	41,5	26	16,6	7	10	2,8	16	24	15	35
K1679.07082088	D	jasnoszary RAL 7035	8	M20	20	72,3	51,3	30	20,5	8,5	12	2,3	20	30	20	60
K1679.07102088	D	jasnoszary RAL 7035	10	M20	20	72,3	51,3	30	20,5	8,5	12	2,8	20	30	20	60
K1679.07122088	D	jasnoszary RAL 7035	12	M20	20	72,3	51,3	30	20,5	8,5	12	3	20	30	20	60
K1679.070820188	D	jasnoszary RAL 7035	8	M20x1,5	20	72,3	51,3	30	20,5	8,5	12	2,3	20	30	20	60
K1679.071020188	D	jasnoszary RAL 7035	10	M20x1,5	20	72,3	51,3	30	20,5	8,5	12	2,8	20	30	20	60
K1679.071220188	D	jasnoszary RAL 7035	12	M20x1,5	20	72,3	51,3	30	20,5	8,5	12	3	20	30	20	60