

Tuleje do trzpieni mocujących pneumatycznych stal nierdzewna

Opis artykułu/ilustracje produktu



Opis

Materiał:

Stal nierdzewna.

Wersja:

Hartowane.

Wskazówka:

Wymiary montażowe forma A:
mocowanie z nakrętką, maks. grubość płyty 10 mm.

Wymiary montażowe forma B:
nakręcana, do płyt o grubości powyżej 10 mm lub w otworach nieprzelotowych.

Kolor może odbiegać od ilustracji wskutek utwardzenia.

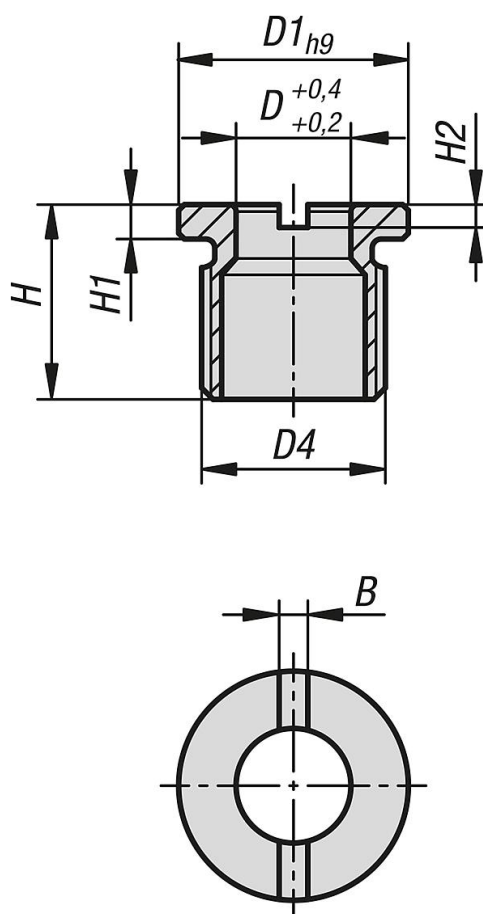
Na zapytanie:

Odpowiednia nakrętka i narzędzie montażowe.

Wyposażenie:

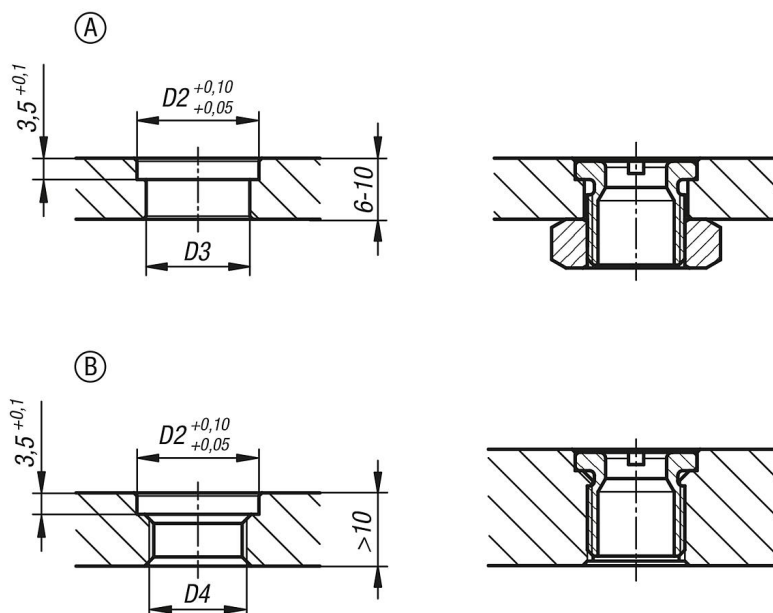
K1738 Trzpienie mocujące pneumatyczne, stal nierdzewna.

Rysunki



Tuleje do trzpieni mocujących pneumatycznych stal nierdzewna

Rysunki



Przegląd artykułów

Tuleje do trzpieni mocujących pneumatycznych, stal nierdzewna

Nr Zamówienia	B	D	D1	D2	D3	D4	H	H1	H2
K1739.101	2,5	10	20	20	17	M16x1,5	17	3	2