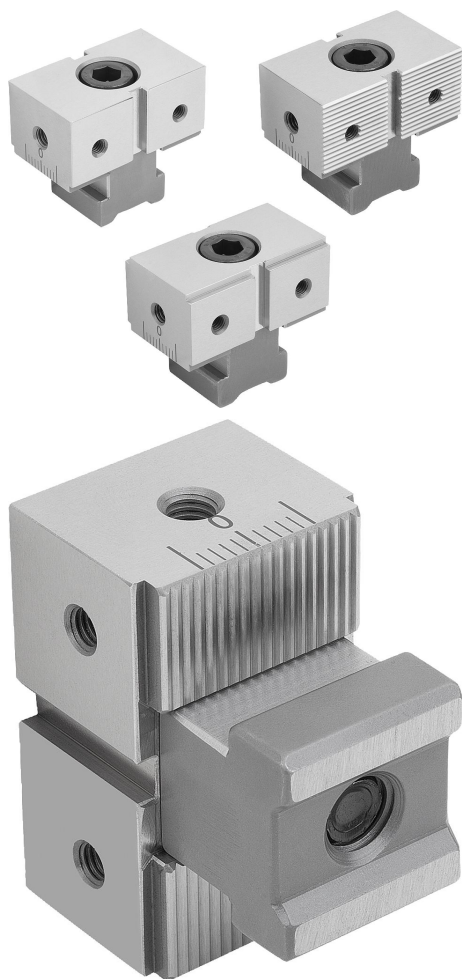


Stały ogranicznik ES do wielokrotnego systemu mocowania

Opis artykułu/ilustracje produktu



Opis

Materiał:

Stal narzędziowa.

Wersja:

hartowane i szlifowane (HRC 55 ±2).

Wskazówka:

Można wybrać między trzema różnymi wersjami stałych ograniczników:

- Gładka wersja, forma A, do przygotowanych przedmiotów obrabianych
- Wersja żłobkowana, forma B, do części surowych.
- Bez nasadek mocujących, forma C, do mocowania za pomocą małej krawędzi napinającej.

Boczne otwory mocujące służą do mocowania zderzaków przedmiotu obrabianego. Dzięki dwóm otworom na śruby na powierzchniach mocowania można dodatkowo zamontować jeszcze podpory do uzyskania optymalnej głębokości zaciskania przedmiotów obrabianych.

Zastosowanie:

Stałe ograniczniki ES będą ustawiane na listwach bazowych odpowiednio do sytuacji. Ryflowane powierzchnie umożliwiają osiągnięcie kształtowego połączenia dzięki dokręcaniu śruby mocującej. W ten sposób możliwe jest przyjmowanie dużych sił mocujących na obrabiane przedmioty. Dzięki wąskiej konstrukcji ogranicznika ES nadaje się on w szczególności do mocowania mniejszych detali i większej serii.

Zalety:

Dzięki bocznej skali na listwach bazowych i stałych ogranicznikach można precyzyjnie ustawić pozycję stałych ograniczników.

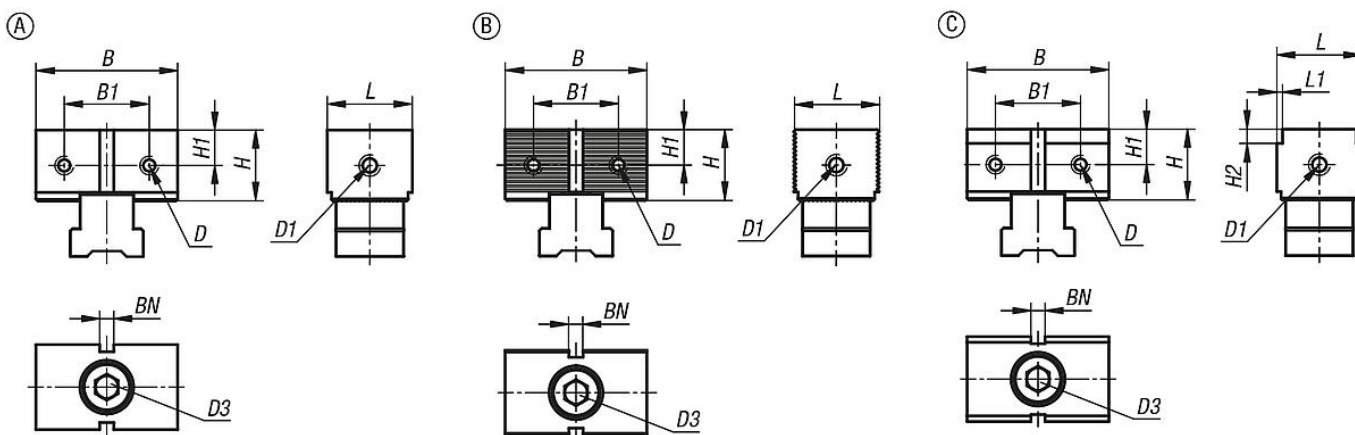
Zakres dostawy:

Stała szczęka ES.

Śruba mocująca.

Kamień do rowków teowych

Rysunki



Przegląd artykułów

Stały ogranicznik ES do wielokrotnego systemu mocowania

Przegląd artykułów

Stały ogranicznik ES do wielokrotnego systemu mocowania

Nr Zamówienia	pasujące do szerokości systemu	Forma	Typ formy	L	B	H	L1	B1	H1	H2	D Gwint wewnętrzny	D1 Gwint wewnętrzny	D3	BN=Szerokość rowka
K1750.0503001	50	A	płaski	30	50	25	-	30	12,5	-	M5	M6	M10x30	5
K1750.0503002	50	B	ze żłobkowaniem	30	50	25	-	30	12,5	-	M5	M6	M10x30	5
K1750.0503023	50	C	z odsadzeniem	30	50	25	2	30	12,5	2	M5	M6	M10x30	5
K1750.0503053	50	C	z odsadzeniem	30	50	25	2	30	12,5	5	M5	M6	M10x30	5