

Kółka z poliamidu, wersja ciężka z łożyskiem kulkowym, forma B

Opis artykułu/ilustracje produktu



Opis

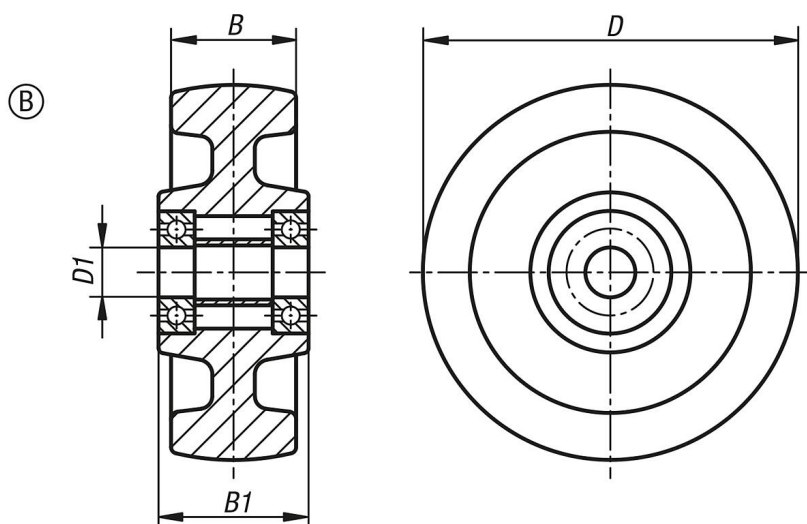
Materiał:

Poliamid.

Wskazówka:

Kółka z poliamidu są nietłamiwe, odporne na korozję, wytrzymałe na uderzenia i wstrząsy oraz cechują się odpornością chemiczną. Ponadto kółka te charakteryzują się dużą wytrzymałością na ścieranie i niewielkim oporem tarcia tocznego. Koła pasujące do K1772.

Rysunki



Przegląd artykułów

Nr Zamówienia	Łożyskowanie koła	D	D1	B	B1	Nośność kg
K1784.075321	łożysko kulkowe	75	15	32	35	300
K1784.100371	łożysko kulkowe	100	15	37	45	500
K1784.125401	łożysko kulkowe	125	20	40	45	700
K1784.150501	łożysko kulkowe	150	20	50	60	800
K1784.200501	łożysko kulkowe	200	25	50	60	1500
K1784.250651	łożysko kulkowe	250	25	65	65	2000