

Przeguby kątowe stal nierdzewna podobna do DIN 71802 forma CS z nakładką uszczelniającą

Opis artykułu/ilustracje produktu



Opis

Opis produktu:

Przeguby kątowe są połączeniami narożnymi do przenoszenia sił i służą jako element złączny do części ruchomych.

Przeguby kątowe z nakładką uszczelniającą są stosowane zwłaszcza w problematycznych warunkach otoczenia (pył, środek smarny itd.). Przestrzeń między gniazdem kulowym a czopem kulistym jest zasłonięta i zamknięta nakładką uszczelniającą.

Materiał:

Stal nierdzewna 1.4305.

Uszczelka neoprenowa.

Wersja:

Z połyskiem.

Wskazówka:

Gwint lewy odnosi się do wymiaru D2.

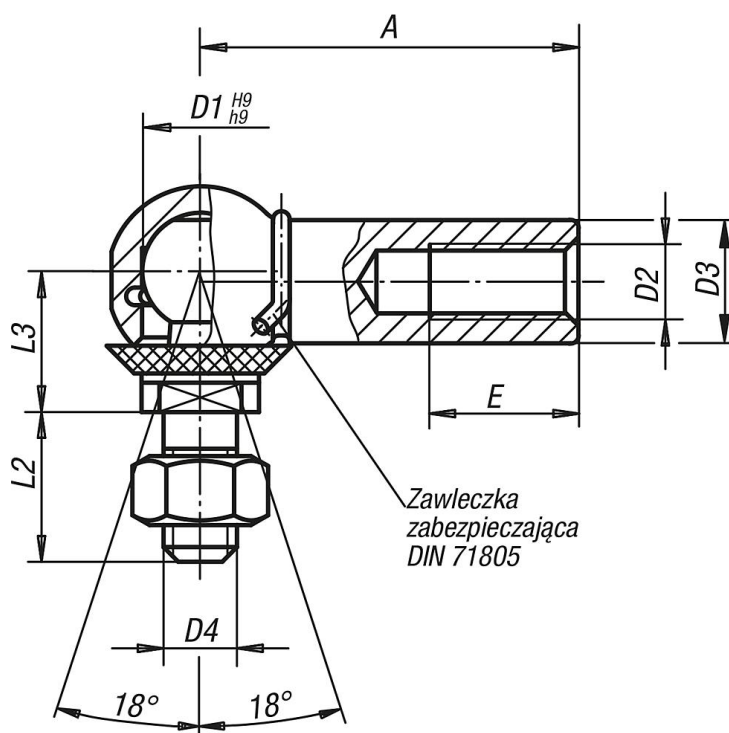
Zakres temperatury:

-30°C do +110°C.

Możliwe krótkotrwałe zastosowanie w temperaturze do maks. 140°C.

Rysunki

Forma CS
z zawleczką zabezpieczającą



Przeguby kątowe stal nierdzewna podobna do DIN 71802 forma CS z nakładką uszczelniającą

Przegląd artykułów

Nr Zamówienia	Forma	Wersja 2	Materiał korpusu	D1	D2	D3	D4	A	L2	L3	E	SW
K0734.108051	CS	gwint lewy	stal nierdzewna	8	M5	8	M5	22	10,2	9	10,2	7
K0734.108052	CS	gwint prawy	stal nierdzewna	8	M5	8	M5	22	10,2	9	10,2	7
K0734.110061	CS	gwint lewy	stal nierdzewna	10	M6	10	M6	25	12,5	11	11,5	8
K0734.110062	CS	gwint prawy	stal nierdzewna	10	M6	10	M6	25	12,5	11	11,5	8
K0734.113081	CS	gwint lewy	stal nierdzewna	13	M8	13	M8	30	16,5	13	14	11
K0734.113082	CS	gwint prawy	stal nierdzewna	13	M8	13	M8	30	16,5	13	14	11
K0734.116101	CS	gwint lewy	stal nierdzewna	16	M10	16	M10	35	20	16	15,5	13
K0734.116102	CS	gwint prawy	stal nierdzewna	16	M10	16	M10	35	20	16	15,5	13
K0734.116121	CS	gwint lewy	stal nierdzewna	16	M12	16	M12	35	20	16	15,5	13
K0734.116122	CS	gwint prawy	stal nierdzewna	16	M12	16	M12	35	20	16	15,5	13