

Rygiel ze sprężyną powrotną stal nierdzewna rygiel do góry lub do dołu

Opis artykułu/ilustracje produktu



Opis

Materiał:

Stal nierdzewna.

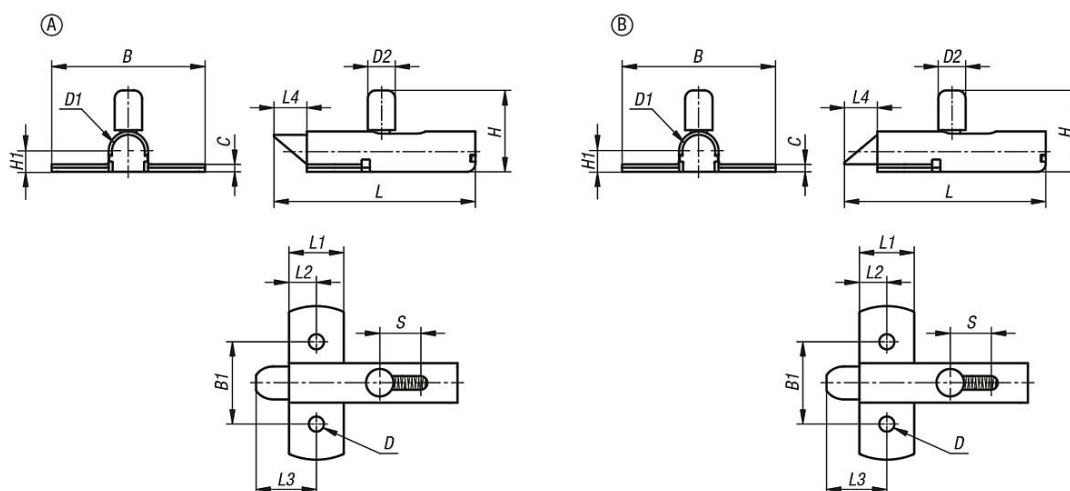
Wskazówka:

Rygle ze sprężyną powrotną można łatwo przykręcić do drzwi, kłap i pokryw. Rygle są dostępne w dwóch różnych wariantach ściętych do góry lub do dołu. Skośna powierzchnia umożliwia zamykanie lub otwieranie bez uruchamiania rygla. Ze względu na wbudowaną sprężynę rygiel zawsze cofa się do swojej pozycji wyjściowej.

Wskazówki obsługowe:

Przesunięcie dźwigni powoduje ustawienie rygla w położeniu otwartym, możliwe jest otwarcie drzwi. Blokowanie jest zapewnione automatycznie przez skos po dociśnięciu drzwi.

Rysunki



Przegląd artykułów

Rygiel ze sprężyną powrotną stal nierdzewna

Nr Zamówienia	Forma	Typ formy	B	B1	C	D	D1	D2	H	H1	Skok S	L	L1	L2	L3	L4
K1693.07356	A	rygiel do góry	56	30	2,7	5,5	12	10	29,7	7,35	13	73,5	20	10	22	12
K1693.17356	B	rygiel do dołu	56	30	2,7	5,5	12	10	29,7	7,35	13	73,5	20	10	22	12