

Dociski boczne ze sprężyną z tworzywa sztucznego, trzpień dociskowy ze stali nierdzewnej

Opis artykułu/ilustracje produktu



Opis

Materiał:

Tulejka i sprężyna tworzywo sztuczne.
Trzpień dociskowy stal nierdzewna.

Wersja:

Trzpień dociskowy niepowlekany.

Wskazówka:

Dociski boczne służą do pozycjonowania i napinania, przytrzymywania i mocowania przedmiotów obrabianych w zastosowaniach, w których może powstać większe zabrudzenie.

Na przykład: lakierowanie i obróbka strumieniowo-ścierna.

Obliczenie wymiaru X:

$Y \geq L1 - D1/2$, wówczas $X = D1/2 - S$

$Y < L1 - D1/2$, wówczas $X = D1/2 - S - ((L1 - D1/2 - Y) * 0,123)$

Lekka siła sprężyny = niebieska sprężyna

Standardowa siła sprężyny = czerwona sprężyna

Wzmocniona siła sprężyny = zielona sprężyna

Montaż:

Tulejka jest wciśnięta w otwór.

Zaleca się zwilżenie tulejki przed montażem.

Wskazówka dotycząca planu:

- 1) Narzędzie montażowe
- 2) Niektóre rozmiary mają inną formę trzpienia

Y = wysokość obrabianego przedmiotu

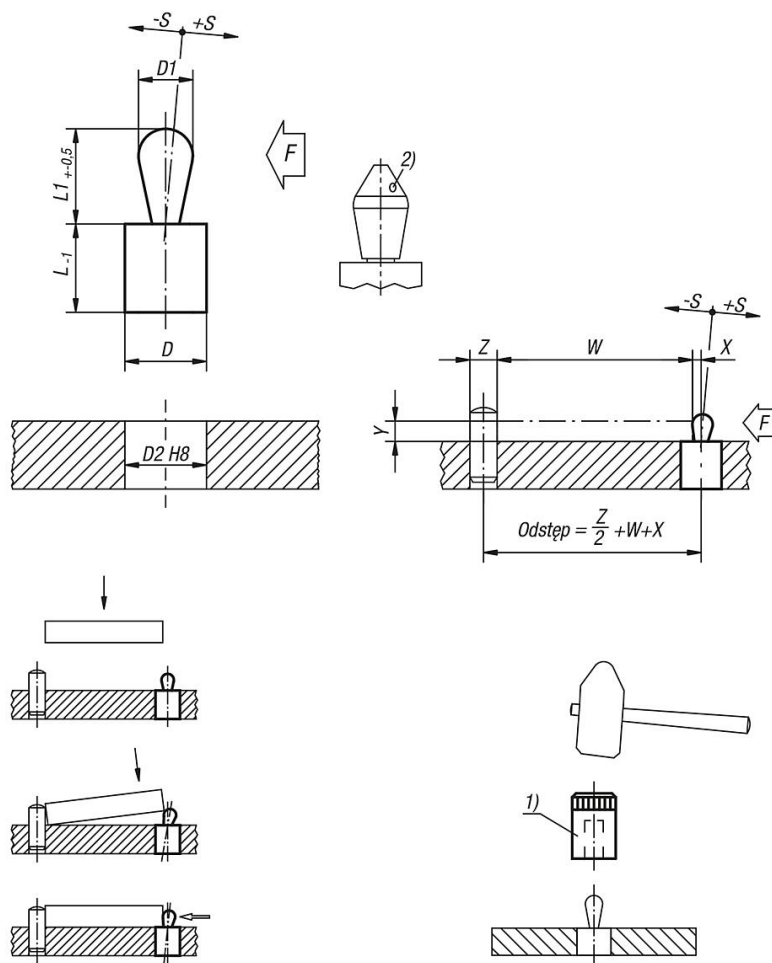
W = długość obrabianego przedmiotu

X = odległość od osi trzpienia

Z = średnica ograniczająca

Dociski boczne ze sprężyną z tworzywa sztucznego, trzpień dociskowy ze stali nierdzewnej

Rysunki



Przegląd artykułów

Nr Zamówienia	Wersja 1	Wersja 2	D	D1	D2	L	L1	±S	F ok.N	Nr zamówienia narzędzia montażowego
K1733.110307	siła zmniejszona	odmienna forma trzpienia	6	3	2,9	7	3,7	0,4	10	K1733.03
K1733.110409	siła zmniejszona	-	8	4	7,9	9	5,2	0,6	15	K1733.04
K1733.110509	siła zmniejszona	-	10	5	9,9	9	7,3	0,8	30	K1733.05
K1733.110609	siła zmniejszona	-	10	6	9,9	9	10,3	1	20	K1733.05
K1733.210307	siła podstawowa	odmienna forma trzpienia	6	3	5,9	7	3,7	0,4	20	K1733.03
K1733.210409	siła podstawowa	-	8	4	7,9	9	5,2	0,6	30	K1733.04
K1733.210509	siła podstawowa	-	10	5	9,9	9	7,3	0,8	60	K1733.05
K1733.210609	siła podstawowa	-	10	6	9,9	9	10,3	1	30	K1733.05
K1733.210813	siła podstawowa	-	12	8	11,9	13	13,3	1,2	50	K1733.08
K1733.211016	siła podstawowa	-	16	10	15,9	16	16,9	1,6	80	K1733.10
K1733.310509	siła zwiększona	-	10	5	9,9	9	7,3	0,8	90	K1733.05
K1733.310609	siła zwiększona	-	10	6	9,9	9	10,3	1	60	K1733.05
K1733.310813	siła zwiększona	-	12	8	11,9	13	13,2	1,2	100	K1733.08
K1733.311016	siła zwiększona	-	16	10	15,9	16	16,6	1,6	160	K1733.10

**Dociski boczne ze sprężyną z tworzywa sztucznego, trzpień dociskowy
ze stali nierdzewnej**

Przegląd artykułów
