

Kółka do dużych obciążeń tarcza kółka spawana

Opis artykułu/ilustracje produktu



Opis

Materiał:

Tarcze kółka-stalowa konstrukcja spawana, okładzina z Extrathane.

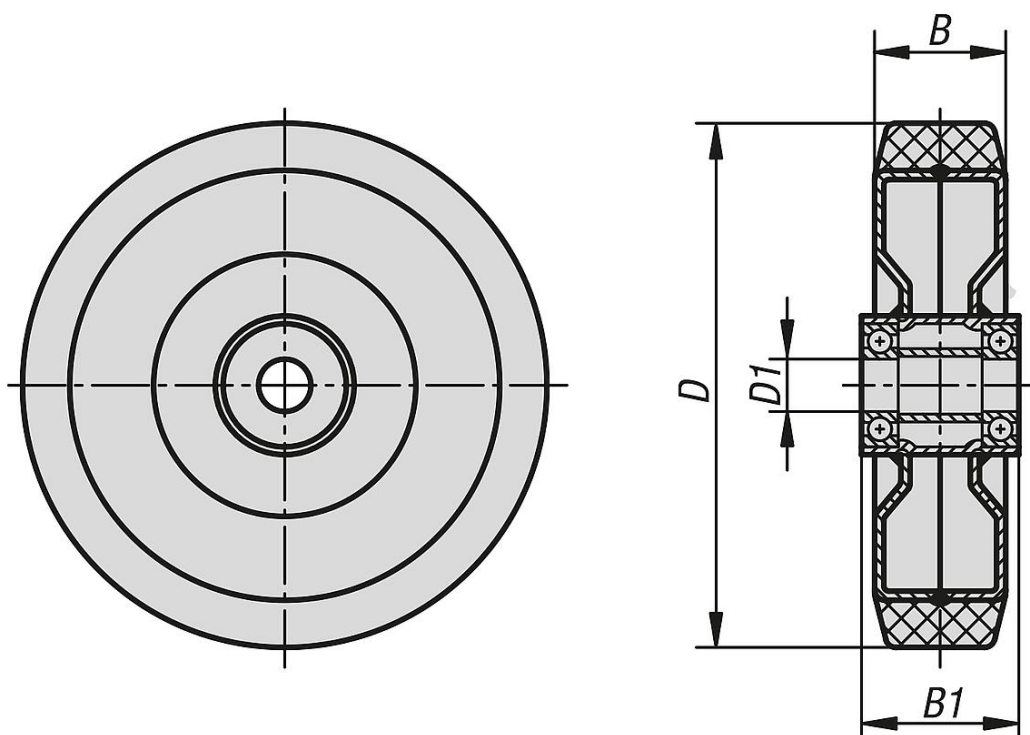
Wskazówka:

Okładzina z Extrathane jest elastyczna, wytrzymała na ścieranie, nie niszczy podłoża, charakteryzuje się cichą pracą i bardzo dużą elastycznością powrotną przy długich okresach eksploatacji.

Temperatura użycia od -40°C do $+80^{\circ}\text{C}$.

Kółka pasujące do K1768 i K1769.

Rysunki



Przegląd artykułów

Kółka do dużych obciążeń tarcza kółka spawana

Nr Zamówienia	Łożyskowanie koła	D	D1	B	B1	Nośność kg
K1782.12550	łożysko kulkowe	125	20	50	60	500
K1782.16050	łożysko kulkowe	160	20	50	60	700

Kółka do dużych obciążeń tarcza kółka spawana

Przegląd artykułów

Nr Zamówienia	Łożyskowanie koła	D	D1	B	B1	Nośność kg
K1782.20050	łożysko kulkowe	200	20	50	60	1000
K1782.25060	łożysko kulkowe	250	25	60	70	1350