

Kółka aluminiowe z natryskową okładziną

Opis artykułu/ilustracje produktu



Opis

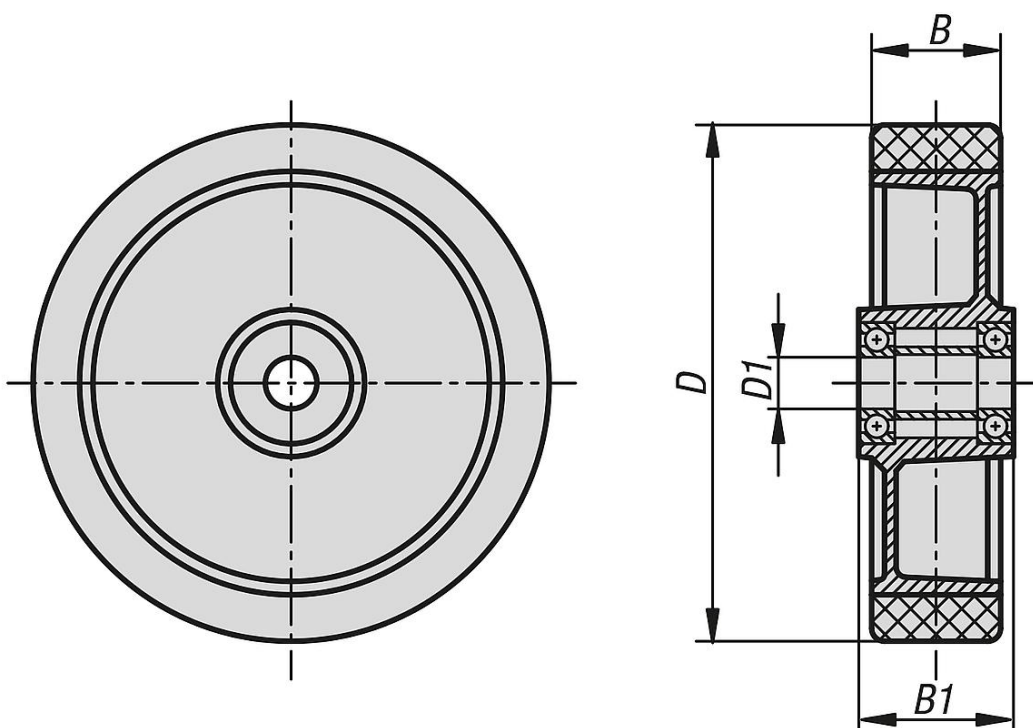
Materiał:

Tarcza kółka z aluminiowego odlewu ciśnieniowego.
Okładzina Extrathane.

Wskazówka:

Te kółka są elastyczne, wytrzymałe na ścieranie, nie niszczą podłoża, charakteryzują się cichą pracą i niewielkim oporem tarcia tocznego.
Kółka pasujące do K1767.

Rysunki



Przegląd artykułów

Kółka aluminiowe z natryskową okładziną

Nr Zamówienia	Łożyskowanie koła	D	D1	B	B1	Nośność kg
K1780.10040	łożysko kulkowe	100	15	40	45	250
K1780.12540	łożysko kulkowe	125	15	40	45	350
K1780.16050	łożysko kulkowe	160	20	50	60	550
K1780.18050	łożysko kulkowe	180	20	50	60	600
K1780.20050	łożysko kulkowe	200	20	50	60	800

