

## Kółka kierujące ze stali nierdzewnej, z otworem grzbietowym do obszarów higienicznych

Opis artykułu/ilustracje produktu



### Opis

#### Materiał:

Obudowa ze stali nierdzewnej 1.4301.

Kółka z wysokiej jakości poliuretanu termoplastycznego.

Tarcza koła z jakościowego poliamidu.

#### Wersja:

Obudowa prasowana. Obudowa kółka kierującego z podwójnym łożyskowaniem kulkowym na wieńcu obrotnicy. Kółka z łożyskami ślizgowymi.

#### Wskazówka:

Oś koła przykręcana.

#### Zastosowanie:

W obrębie obszarów o zastrzonych wymaganiach higienicznych ładunki można transportować w sposób cichy, z zachowaniem maksymalnej wygody.

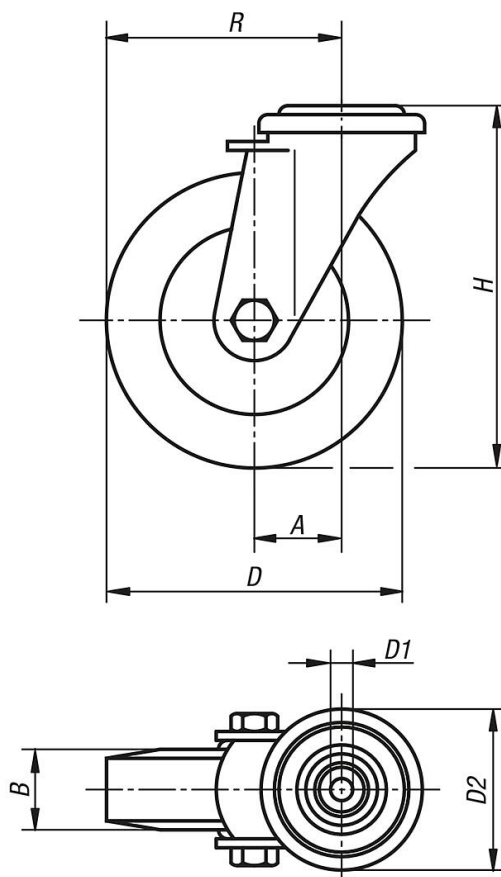
#### Zakres temperatury:

-20 °C - +70 °C.

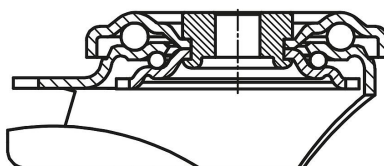
# Kółka kierujące ze stali nierdzewnej, z otworem grzbietowym do obszarów higienicznych

Rysunki

Kółko prowadzące



Łożyskowanie wieńca obrotnicy:



## Przegląd artykułów

## Kółka kierujące ze stali nierdzewnej, z otworem grzbietowym do obszarów higienicznych

Nr Zamówienia	Nazwa	Wersja 1	Łożyskowanie koła	A	B	D	D1	D2	H	R	Nośność kg
K1791.21100035	Zestaw kołowy	bez systemu regulacji	łożysko ślizgowe	36	35	100	13	70	125	86	150
K1791.21125040	Zestaw kołowy	bez systemu regulacji	łożysko ślizgowe	40	40	125	13	70	150	102,5	150
K1791.21160045	Zestaw kołowy	bez systemu regulacji	łożysko ślizgowe	54	45	160	13	88	195	134	300
K1791.21200050	Zestaw kołowy	bez systemu regulacji	łożysko ślizgowe	54	50	200	13	88	235	154	300
K1791.211000352	Zestaw kołowy	z systemem regulacji stop-fix	łożysko ślizgowe	36	35	100	13	70	125	86	150
K1791.211250402	Zestaw kołowy	z systemem regulacji stop-fix	łożysko ślizgowe	40	40	125	13	70	150	102,5	150
K1791.211600452	Zestaw kołowy	z systemem regulacji stop-fix	łożysko ślizgowe	54	45	160	13	88	195	134	300
K1791.212000502	Zestaw kołowy	z systemem regulacji stop-fix	łożysko ślizgowe	54	50	200	13	88	235	154	300

## **Kółka kierujące ze stali nierdzewnej, z otworem grzbietowym do obszarów higienicznych**

Przeгляд artykułów

---