

Kółka zwrotne i podpierające ze stali nierdzewnej do obszarów sterylnych

Opis artykułu/ilustracje produktu



Opis

Materiał:

Obudowa ze stali nierdzewnej 1.4301.

Kółka z wysokiej jakości poliuretanu termoplastycznego.

Tarcza koła z jakościowego poliamidu.

Wersja:

Obudowa prasowana. Obudowa kółka kierującego z podwójnym łożyskowaniem kulkowym na wieńcu obrotnicy. Kółka z łożyskami ślizgowymi.

Wskazówka:

Oś koła przykręcana. Kółka kierujące i podpierające z płytką do przykręcenia.

Zastosowanie:

W obrębie obszarów o zastrzonych wymaganiach higienicznych ładunki można transportować w sposób cichy, z zachowaniem maksymalnej wygody.

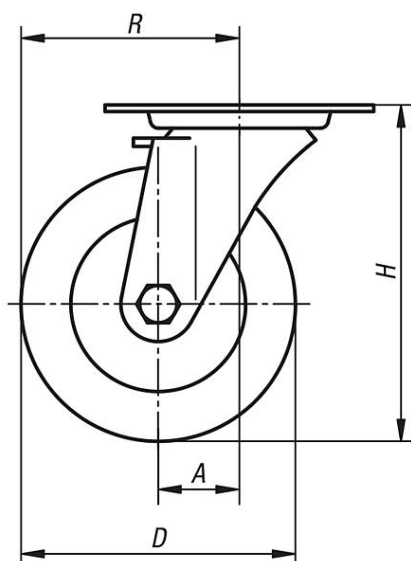
Zakres temperatury:

-20 °C - +70 °C.

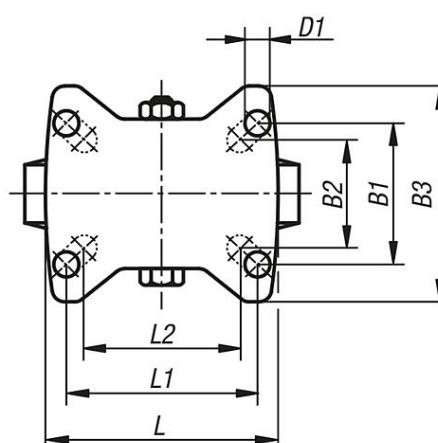
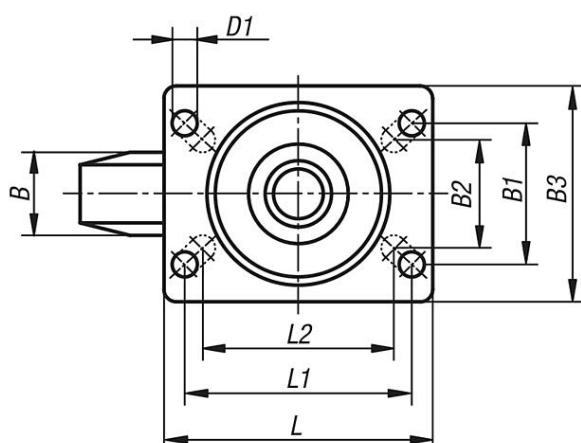
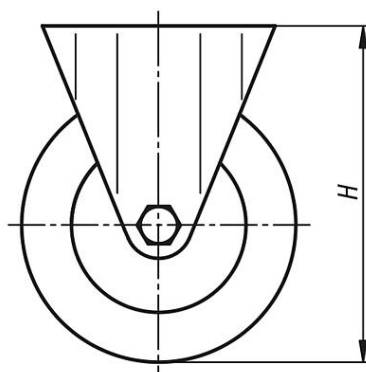
Kółka zwrotne i podpierające ze stali nierdzewnej do obszarów sterylnych

Rysunki

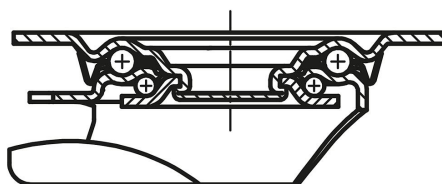
Kółko prowadzące



Kółko podpierające



Łożyskowanie wieńca obrotnicy:



Przegląd artykułów

Kółka zwrotne i podpierające ze stali nierdzewnej do obszarów sterylnych

Nr Zamówienia	Nazwa	Wersja 1	Łożyskowanie koła	A	B	B1	B2	B3	D	D1	H	L	L1	L2	R	Nośność kg
K1790.211000351	Kółko podpierające	bez systemu regulacji	łożysko ślizgowe	-	35	60	55	85	100	9	125	100	80	76	-	200
K1790.211250401	Kółko podpierające	bez systemu regulacji	łożysko ślizgowe	-	40	60	55	85	125	9	150	100	80	76	-	250
K1790.211600451	Kółko podpierające	bez systemu regulacji	łożysko ślizgowe	-	45	80	75	110	160	11	195	140	105	-	-	400
K1790.212000501	Kółko podpierające	bez systemu regulacji	łożysko ślizgowe	-	50	80	75	110	200	11	235	140	105	-	-	400

Kółka zwrotne i podpierające ze stali nierdzewnej do obszarów sterylnych

Przegląd artykułów

Nr Zamówienia	Nazwa	Wersja 1	Łożyskowanie koła	A	B	B1	B2	B3	D	D1	H	L	L1	L2	R	Nośność kg
K1790.21100035	Zestaw kołowy	bez systemu regulacji	łożysko ślizgowe	30	35	60	55	85	100	9	125	100	80	76	80	200
K1790.21125040	Zestaw kołowy	bez systemu regulacji	łożysko ślizgowe	40	40	60	55	85	125	9	150	100	80	76	102,5	250
K1790.21160045	Zestaw kołowy	bez systemu regulacji	łożysko ślizgowe	60	45	80	75	110	160	11	195	140	105	-	140	400
K1790.21200050	Zestaw kołowy	bez systemu regulacji	łożysko ślizgowe	65	50	80	75	110	200	11	235	140	105	-	165	400
K1790.211000352	Zestaw kołowy	z systemem regulacji stop-fix	łożysko ślizgowe	30	35	60	55	85	100	9	125	100	80	76	80	200
K1790.211250402	Zestaw kołowy	z systemem regulacji stop-fix	łożysko ślizgowe	40	40	60	55	85	125	9	150	100	80	76	102,5	250
K1790.211600452	Zestaw kołowy	z systemem regulacji stop-fix	łożysko ślizgowe	60	45	80	75	110	160	11	195	140	105	-	140	400
K1790.212000502	Zestaw kołowy	z systemem regulacji stop-fix	łożysko ślizgowe	65	50	80	75	110	200	11	235	140	105	-	165	400