

## kółko zwrotne do obszarów sterylnych

### Opis artykułu/ilustracje produktu



### Opis

**Materiał:**

Obudowa z blachy stalowej.  
Kółka z wysokiej jakości poliuretanu termoplastycznego.  
Tarcza koła z jakościowego poliamidu.

**Wersja:**

Obudowa prasowana. Obudowa kółka kierującego z podwójnym łożyskowaniem kulkowym na wieńcu obrotnicy. Kółka z łożyskami ślizgowymi.

**Wskazówka:**

Oś koła przykręcana. Kółka kierujące i podpierające z płytką do przykręcania.

**Zastosowanie:**

W obrębie obszarów o zastrzonych wymaganiach higienicznych ładunki można transportować w sposób cichy, z zachowaniem maksymalnej wygody.

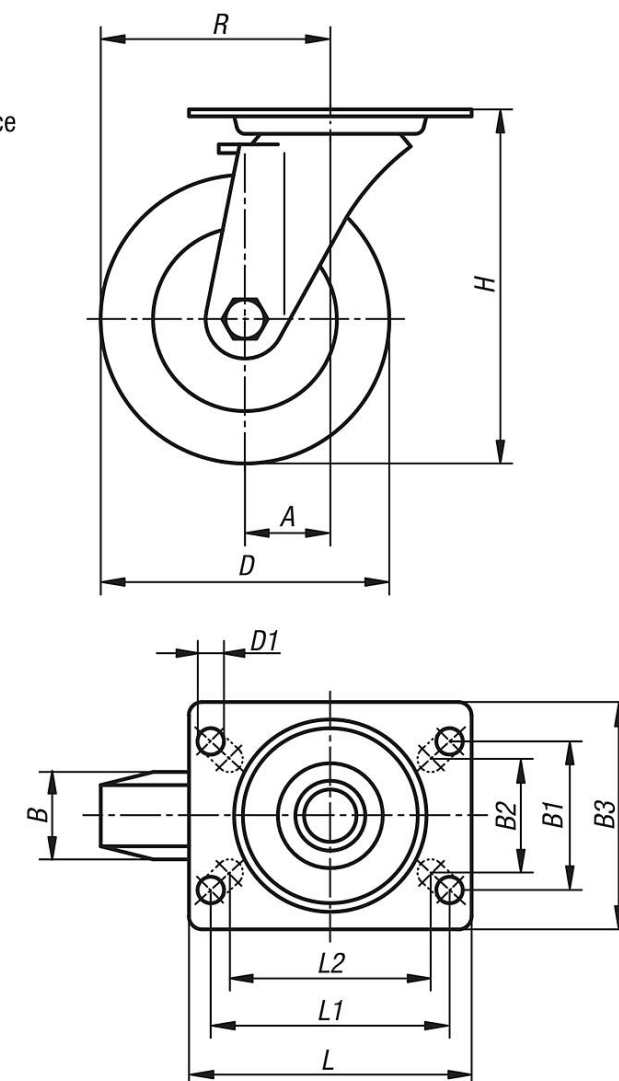
**Zakres temperatury:**

-20 °C - +70 °C.

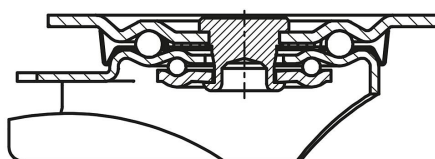
# kółko zwrotne do obszarów sterylnych

Rysunki

Kółko prowadzące



Łożyskowanie wieńca obrotnicy:



## Przegląd artykułów

Nr Zamówienia	Nazwa	Łożyskowanie koła	A	B	B1	B2	B3	D	D1	H	L	L1	L2	R	Nośność kg
K1775.1110035	Zestaw kołowy	łożysko ślizgowe	36	35	60	55	85	100	9	125	100	80	76	86	200
K1775.11125040	Zestaw kołowy	łożysko ślizgowe	40	40	60	55	85	125	9	150	100	80	76	102,5	250
K1775.11160045	Zestaw kołowy	łożysko ślizgowe	60	45	80	75	110	160	11	195	140	105	-	140	400
K1775.11200050	Zestaw kołowy	łożysko ślizgowe	65	50	80	75	110	200	11	235	140	105	-	165	400

