

## kółko podpierające do obszarów sterylnych

Opis artykułu/ilustracje produktu



### Opis

#### Materiał:

Obudowa z blachy stalowej.  
Kółka z wysokiej jakości poliuretanu termoplastycznego.  
Tarcza koła z jakościowego poliamidu.

#### Wersja:

Obudowa prasowana. Obudowa kółka kierującego z podwójnym łożyskowaniem kulkowym na wieńcu obrotnicy. Kółka z łożyskami ślizgowymi.

#### Wskazówka:

Oś koła przykręcana. Kółka kierujące i podpierające z płytką do przykręcania.

#### Zastosowanie:

W obrębie obszarów o zastrzonych wymaganiach higienicznych ładunki można transportować w sposób cichy, z zachowaniem maksymalnej wygody.

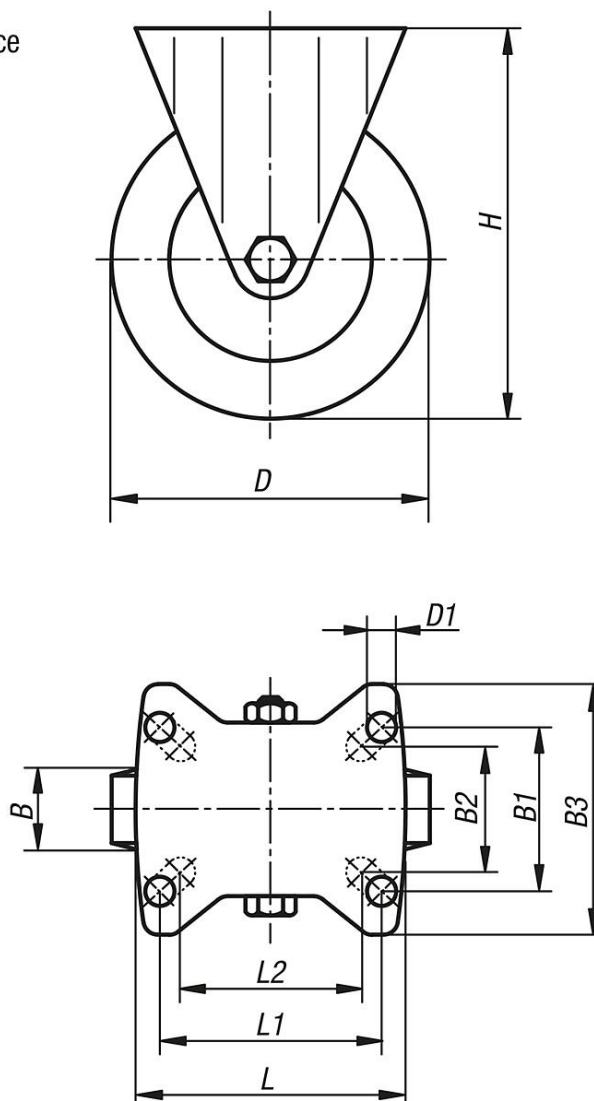
#### Zakres temperatury:

-20 °C - +70 °C.

## Kółko podpierające do obszarów sterylnych

### Rysunki

Kółko podpierające



### Przegląd artykułów

Nr Zamówienia	Nazwa	Łożyskowanie koła	B	B1	B2	B3	D	D1	H	L	L1	L2	Nośność kg
K1775.111000351	Kółka podpierające	łożysko ślizgowe	35	60	55	85	100	9	125	100	80	76	200
K1775.111250401	Kółka podpierające	łożysko ślizgowe	40	60	55	85	125	9	150	100	80	76	250
K1775.111600451	Kółka podpierające	łożysko ślizgowe	45	80	75	110	160	11	195	140	105	-	400
K1775.112000501	Kółka podpierające	łożysko ślizgowe	50	80	75	110	200	11	235	140	105	-	400