

Zestawy kołowe wersja kompaktowa

Opis artykułu/ilustracje produktu



Opis

Materiał:

Obudowa z blachy stalowej, ocynkowana i pasywowana na niebiesko.
Kółko poliuretanowe, jasnobrązowe, twardość 92° w skali Shore'a A,
lub poliamidowe, białe, twardość 80° w skali Shore'a D.

Wersja:

Obudowa prasowana.
Obudowa kółka kierującego z podwójnym łożyskowaniem kulkowym na wieńcu obrotnicy i osłoną kulkową.
Kółko z dwoma wciśniętymi łożyskami kulkowymi.

Wskazówka:

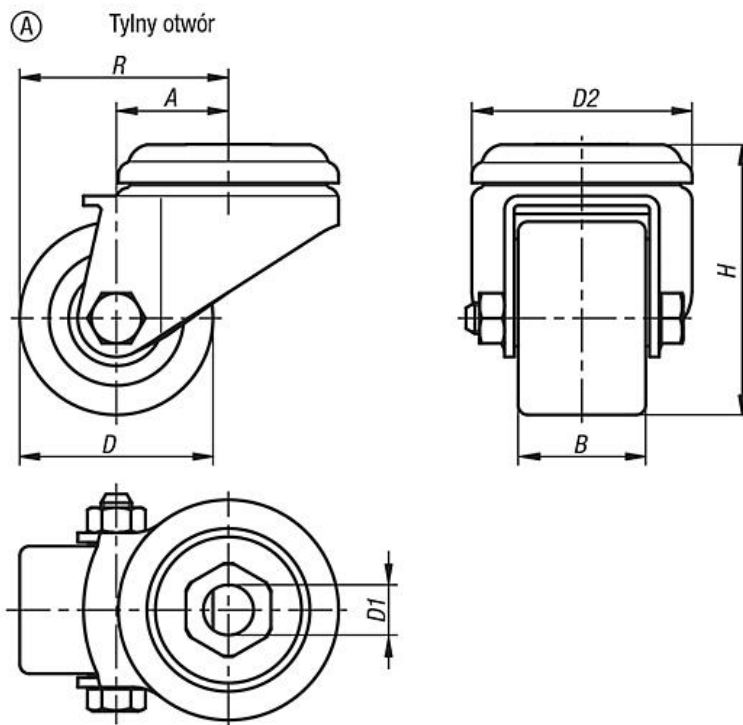
Oś koła przykręcana.

Kółko poliuretanowe: cicha praca, niewielki opór tarcia tocznego, elastyczne, nie niszczy podłoża, wytrzymałe na ścieranie, nie odbarwia się pod wpływem kontaktu.

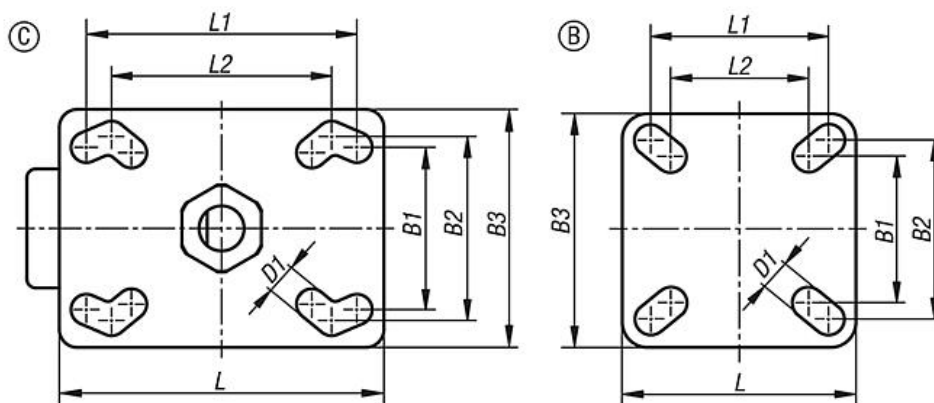
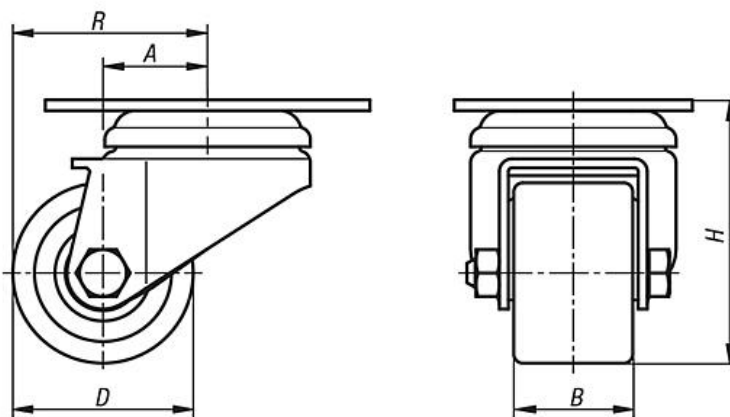
Kółko poliamidowe: bardzo niewielki opór tarcia tocznego i skręcania, łatwość toczenia się na gładkich podłożach, wysoka wytrzymałość na ścieranie.

Zestawy kołowe wersja kompaktowa

Rysunki



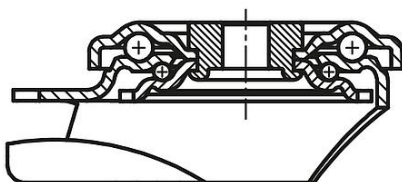
Płytkę do przykręcania



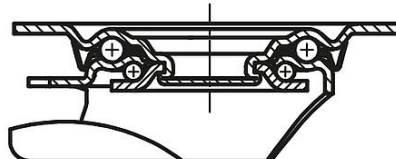
Zestawy kołowe wersja kompaktowa

Rysunki

Łożyskowanie wieńca obrotnicy:
otwór grzbietowy



Łożyskowanie wieńca obrotnicy:
płyta przykręcana



Przegląd artykułów

Zestawy kołowe wersja kompaktowa

Nr Zamówienia	Forma	Nazwa	Wersja 1	Łożyskowanie koła	Materiał rolki	A	B	B1	B2	B3	D	D1	D2	H	L	L1	L2	R	Nośność kg
K1774.0352701	A	Zestaw kołowy	bez systemu regulacji	łożysko kulkowe	poliuretan	15	27	-	-	-	35	11	43	50	-	-	-	32,5	100
K1774.0352802	A	Zestaw kołowy	bez systemu regulacji	łożysko kulkowe	poliamid	15	28	-	-	-	35	11	43	50	-	-	-	32,5	100
K1774.0503301	A	Zestaw kołowy	bez systemu regulacji	łożysko kulkowe	poliuretan	29	33	-	-	-	50	13	57	70	-	-	-	54	150
K1774.0503202	A	Zestaw kołowy	bez systemu regulacji	łożysko kulkowe	poliamid	29	32	-	-	-	50	13	57	70	-	-	-	54	150
K1774.0352711	B	Zestaw kołowy	bez systemu regulacji	łożysko kulkowe	poliuretan	15	27	38	48	60	35	6,2	-	52	60	48	38	32,5	100
K1774.0352812	B	Zestaw kołowy	bez systemu regulacji	łożysko kulkowe	poliamid	15	28	38	48	60	35	6,2	-	52	60	48	38	32,5	100
K1774.0503311	C	Zestaw kołowy	bez systemu regulacji	łożysko kulkowe	poliuretan	29	33	45	51	66	50	8,5	-	73	90	75	61	54	150
K1774.0503212	C	Zestaw kołowy	bez systemu regulacji	łożysko kulkowe	poliamid	29	32	45	51	66	50	8,5	-	73	90	75	61	54	150