

Kółka zwrotne i podpierające z blachy stalowej z oponami z gumy miękkiej

Opis artykułu/ilustracje produktu



Opis

Materiał:

Obudowa z blachy stalowej.

Kółka z odpornego na pęknięcia poliamidu wysokiej jakości (koło o \varnothing 100 i 125 mm) albo z aluminiowego odlewu ciśnieniowego (koło o \varnothing od 150 mm).

Wersja:

Obudowa prasowana. Obudowa zwrotna z podwójnym łożyskowaniem kulkowym na wieńcu obrotnicy. Kółka z łożyskiem kulkowym

Wskazówka:

Oś koła przykręcana. Kółka kierujące i podpierające z płytką do przykręcania.

Zastosowanie:

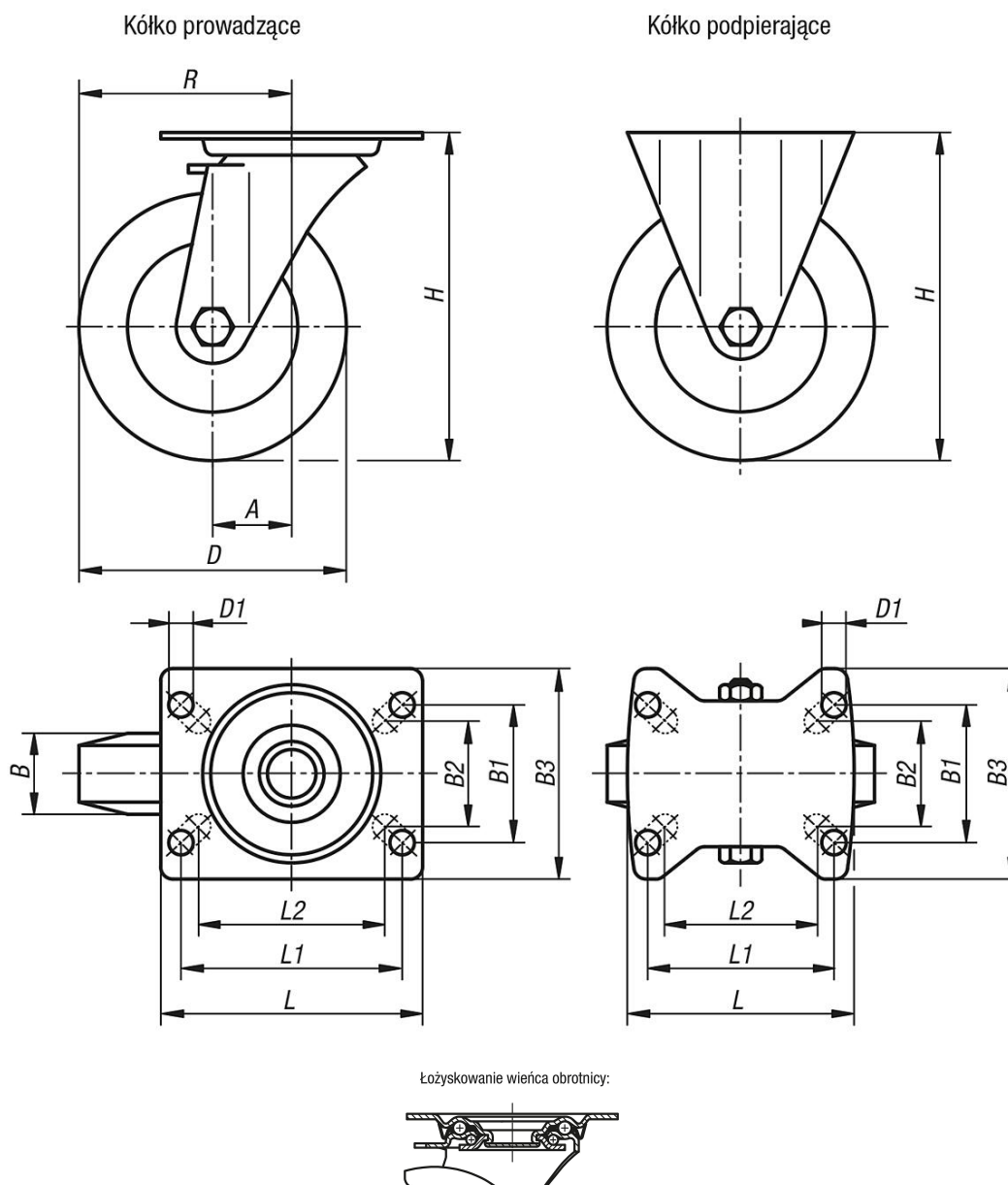
Maksymalny komfort jazdy, doskonała amortyzacja przewożonego ładunku. Nowa seria wykonana z gumy miękkiej gwarantuje zauważalną redukcję hałasu we wszystkich rodzajach zastosowań.

Zakres temperatury:

-25°C do +80°C.

Kółka zwrotne i podpierające z blachy stalowej z oponami z gumy miękkiej

Rysunki



Przegląd artykułów

Kółka zwrotne i podpierające z blachy stalowej z oponami z gumy miękkiej

Nr Zamówienia	Nazwa	Wersja 1	Łożyskowanie koła	A	B	B1	B2	B3	D	D1	H	L	L1	L2	R	Nośność kg
K1766.101000401	Kółka podpierające	bez systemu regulacji	łożysko kulkowe	-	40	60	55	85	100	9	125	100	80	76	-	150
K1766.101250401	Kółka podpierające	bez systemu regulacji	łożysko kulkowe	-	40	60	55	85	125	9	150	100	80	76	-	150
K1766.101500401	Kółka podpierające	bez systemu regulacji	łożysko kulkowe	-	40	80	75	110	150	11	190	140	105	-	-	280
K1766.101600501	Kółka podpierające	bez systemu regulacji	łożysko kulkowe	-	50	80	75	110	160	11	195	140	105	-	-	300
K1766.102000501	Kółka podpierające	bez systemu regulacji	łożysko kulkowe	-	50	80	75	110	200	11	235	140	105	-	-	300
K1766.10100040	Zestaw kołowy	bez systemu regulacji	łożysko kulkowe	36	40	60	55	85	100	9	125	100	80	76	86	150
K1766.10125040	Zestaw kołowy	bez systemu regulacji	łożysko kulkowe	40	40	60	55	85	125	9	150	100	80	76	102,5	150
K1766.10150040	Zestaw kołowy	bez systemu regulacji	łożysko kulkowe	54	40	80	75	110	150	11	190	140	105	-	129	280
K1766.10160050	Zestaw kołowy	bez systemu regulacji	łożysko kulkowe	54	50	80	75	110	160	11	195	140	105	-	134	300
K1766.10200050	Zestaw kołowy	bez systemu regulacji	łożysko kulkowe	54	50	80	75	110	200	11	235	140	105	-	154	300
K1766.101000402	Zestaw kołowy	z systemem regulacji stop-fix	łożysko kulkowe	36	40	60	55	85	100	9	125	100	80	76	86	150

Kółka zwrotne i podpierające z blachy stalowej z oponami z gumy miękkiej

Przegląd artykułów

Nr Zamówienia	Nazwa	Wersja 1	Łożyskowanie koła	A	B	B1	B2	B3	D	D1	H	L	L1	L2	R	Nośność kg
K1766.101250402	Zestaw kołowy	z systemem regulacji stop-fix	łożysko kulkowe	40	40	60	55	85	125	9	150	100	80	76	102,5	150
K1766.101500402	Zestaw kołowy	z systemem regulacji stop-fix	łożysko kulkowe	54	50	80	75	110	150	11	190	140	105	-	129	280
K1766.101600502	Zestaw kołowy	z systemem regulacji stop-fix	łożysko kulkowe	54	50	80	75	110	160	11	195	140	105	-	134	300
K1766.102000502	Zestaw kołowy	z systemem regulacji stop-fix	łożysko kulkowe	54	50	80	75	110	200	11	235	140	105	-	154	300