

Kółka zwrotne i podpierające z blachy stalowej wersja ciężka

Opis artykułu/ilustracje produktu



Opis

Materiał:

Obudowa z blachy stalowej.
Kółka z wysokiej jakości elastomeru poliuretanowego.
Tarcza koła z aluminiowego odlewu ciśnieniowego.

Wersja:

Obudowa prasowana. Obudowa zwrotna z podwójnym łożyskowaniem kulkowym na wieńcu obrotnicy. Kółka z łożyskiem kulkowym

Wskazówka:

Oś koła przykręcana. Kółka kierujące i podpierające z płytką do przykręcania.

Zastosowanie:

Mechanizm umożliwia łatwy transport ciężkich ładunków z punktu A do B. Nowa seria kół, stworzona pod kątem transportu ciężkich ładunków w obrębie zakładu, pozwala na redukcję oporu tarcia tocznego i skręcania.

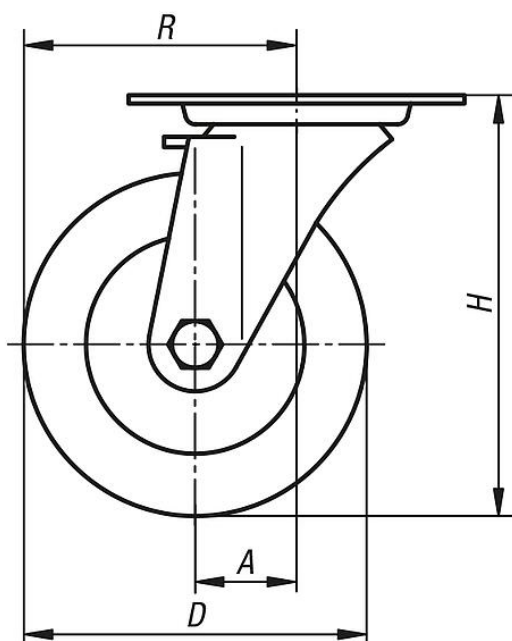
Zakres temperatury:

-25 °C do +70 °C

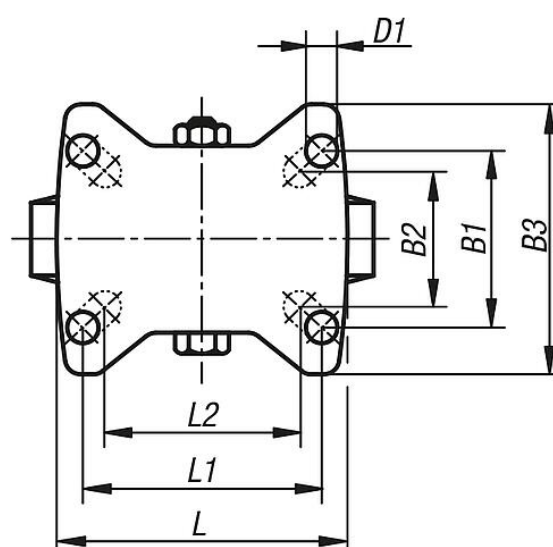
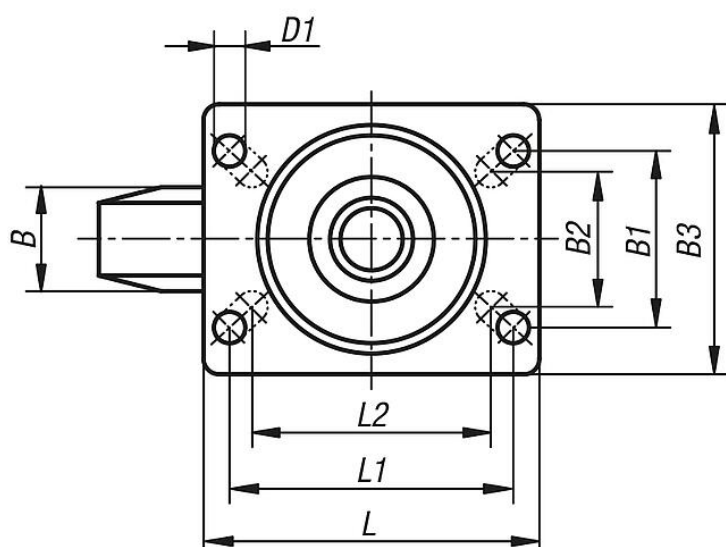
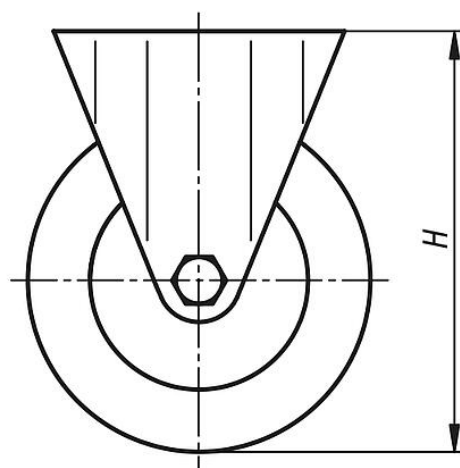
kółka zwrotne i podpierające z blachy stalowej wersja ciężka

Rysunki

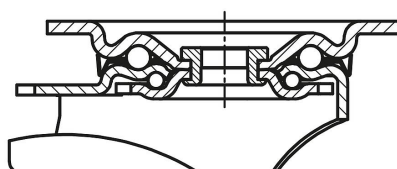
Kółko prowadzące



Kółko podpierające



Łożyskowanie wieńca obrotnicy:



Przegląd artykułów

kółka zwrotne i podpierające z blachy stalowej wersja ciężka

kółka zwrotne i podpierające z blachy stalowej wersja ciężka

Przegląd artykułów

Nr Zamówienia	Nazwa	Wersja 1	Łożyskowanie koła	A	B	B1	B2	B3	D	D1	H	L	L1	L2	R	Nośność kg
K1788.1010004011	Kółka podpierające	bez systemu regulacji	łożysko kulkowe	-	40	60	55	85	100	9	130	100	80	76	-	350
K1788.1010004013	Kółka podpierające	bez systemu regulacji	łożysko kulkowe	-	40	80	75	110	100	11	130	140	105	-	-	350
K1788.1012504011	Kółka podpierające	bez systemu regulacji	łożysko kulkowe	-	40	60	55	85	125	9	155	100	80	76	-	350
K1788.1012504013	Kółka podpierające	bez systemu regulacji	łożysko kulkowe	-	40	80	75	110	125	11	155	140	105	-	-	350
K1788.101500501	Kółka podpierające	bez systemu regulacji	łożysko kulkowe	-	50	80	75	110	150	11	197	140	105	-	-	500
K1788.101600501	Kółka podpierające	bez systemu regulacji	łożysko kulkowe	-	50	80	75	110	160	11	202	140	105	-	-	550
K1788.102000501	Kółka podpierające	bez systemu regulacji	łożysko kulkowe	-	50	80	75	110	200	11	245	140	105	-	-	600
K1788.101000401	Zestaw kołowy	bez systemu regulacji	łożysko kulkowe	45	40	60	55	85	100	9	130	100	80	76	95	350
K1788.101000403	Zestaw kołowy	bez systemu regulacji	łożysko kulkowe	45	40	80	75	110	100	11	130	140	105	-	95	350
K1788.101250401	Zestaw kołowy	bez systemu regulacji	łożysko kulkowe	48	40	60	55	85	125	9	155	100	80	76	110,5	350
K1788.101250403	Zestaw kołowy	bez systemu regulacji	łożysko kulkowe	48	40	80	75	110	125	11	155	140	105	-	110,5	350
K1788.10150050	Zestaw kołowy	bez systemu regulacji	łożysko kulkowe	63	50	80	75	110	150	11	197	140	105	-	138	500
K1788.10160050	Zestaw kołowy	bez systemu regulacji	łożysko kulkowe	63	50	80	75	110	160	11	202	140	105	-	143	550
K1788.10200050	Zestaw kołowy	bez systemu regulacji	łożysko kulkowe	65	50	80	75	110	200	11	245	140	105	-	165	600
K1788.1010004021	Zestaw kołowy	z systemem regulacji stop-fix	łożysko kulkowe	45	40	60	55	85	100	9	130	100	80	76	95	350
K1788.1010004023	Zestaw kołowy	z systemem regulacji stop-fix	łożysko kulkowe	45	40	80	75	110	100	11	130	140	105	-	95	350
K1788.1012504021	Zestaw kołowy	z systemem regulacji stop-fix	łożysko kulkowe	48	40	60	55	85	125	9	155	100	80	76	110,5	350
K1788.1012504023	Zestaw kołowy	z systemem regulacji stop-fix	łożysko kulkowe	48	40	80	75	110	125	11	155	140	105	-	110,5	350
K1788.101500502	Zestaw kołowy	z systemem regulacji stop-fix	łożysko kulkowe	63	50	80	75	110	150	11	197	140	105	-	138	500
K1788.101600502	Zestaw kołowy	z systemem regulacji stop-fix	łożysko kulkowe	63	50	80	75	110	160	11	202	140	105	-	143	550
K1788.102000502	Zestaw kołowy	z systemem regulacji stop-fix	łożysko kulkowe	65	50	80	75	110	200	11	245	140	105	-	165	600