

Zestawy kołowe wersja standardowa

Opis artykułu/ilustracje produktu



Opis

Materiał:

Obudowa z blachy stalowej, tarcza koła z PA 6 z odporną na ścieranie, poliuretanową okładziną.

Wersja:

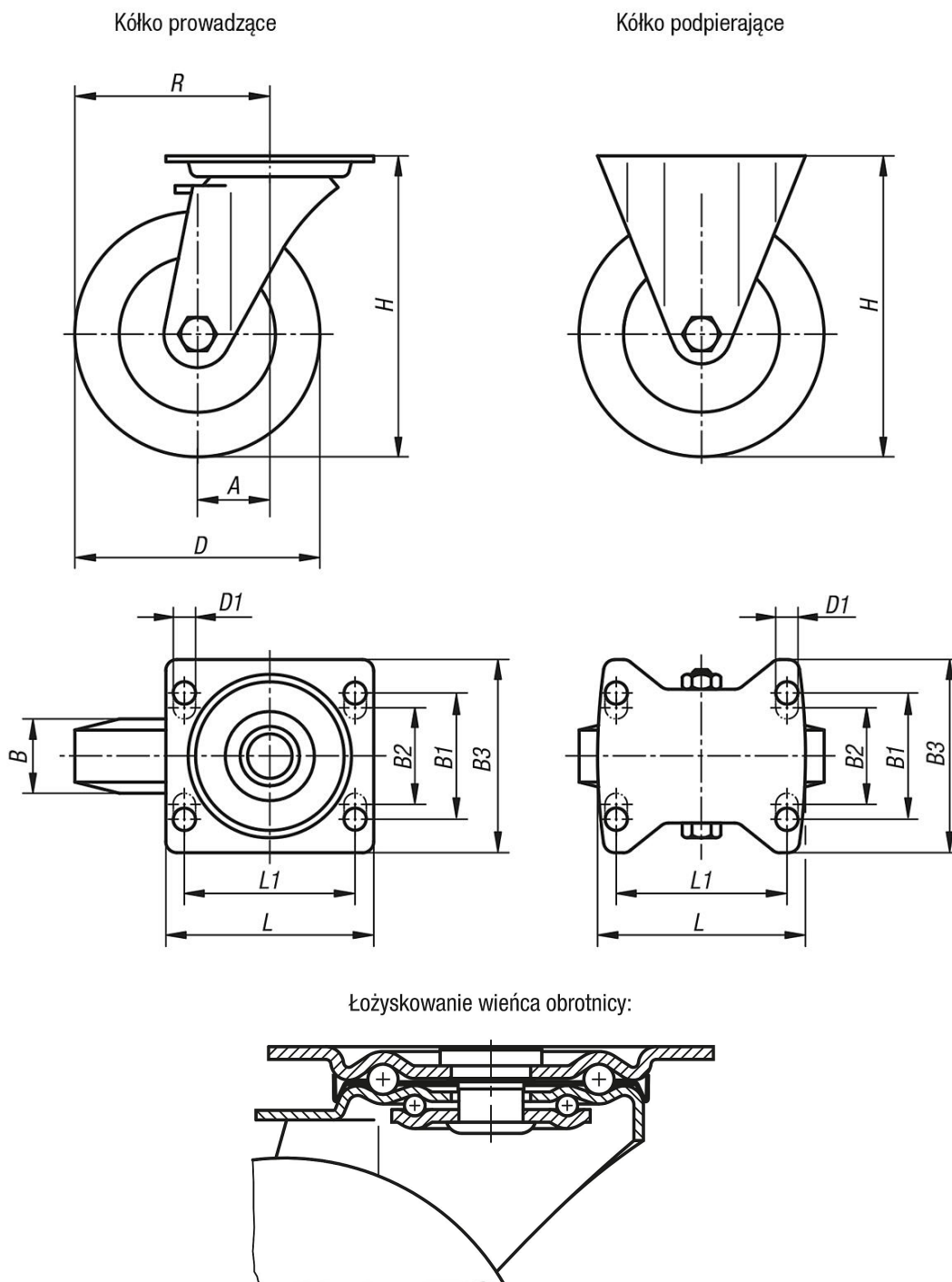
Obudowa prasowana. Obudowa kółka kierującego z podwójnym łożyskowaniem kulkowym na wieńcu obrotnicy i osłoną kulkową. Kółka z łożyskiem ślizgowym.

Wskazówka:

Kółka są niełamliwe, nie wymagają konserwacji i charakteryzują się odpornością na korozję. Oś koła przykręcana. Kółka nie pozostawiają śladów.

Zestawy kołowe wersja standardowa

Rysunki



Przegląd artykułów

Zestawy kołowe wersja standardowa

Nr Zamówienia	Nazwa	Wersja 1	Łożyskowanie koła	A	B	B1	B2	B3	D	D1	H	L	L1	R	Nośność kg
K1764.100351	Kółka podpierające	bez systemu regulacji	łożysko ślizgowe	-	35	60	-	85	100	9	125	100	80	-	200
K1764.125351	Kółka podpierające	bez systemu regulacji	łożysko ślizgowe	-	40	60	-	85	125	9	150	100	80	-	200
K1764.150401	Kółka podpierające	bez systemu regulacji	łożysko ślizgowe	-	45	80	75	110	150	11	190	140	105	-	400
K1764.200501	Kółka podpierające	bez systemu regulacji	łożysko ślizgowe	-	50	80	75	110	200	11	235	140	105	-	400

Zestawy kołowe wersja standardowa

Przegląd artykułów

Nr Zamówienia	Nazwa	Wersja 1	Łożyskowanie koła	A	B	B1	B2	B3	D	D1	H	L	L1	R	Nośność kg
K1764.10035	Zestaw kołowy	bez systemu regulacji	łożysko ślizgowe	36	35	60	-	85	100	9	125	100	80	86	200
K1764.12535	Zestaw kołowy	bez systemu regulacji	łożysko ślizgowe	40	40	60	-	85	125	9	150	100	80	102,5	200
K1764.15040	Zestaw kołowy	bez systemu regulacji	łożysko ślizgowe	60	45	80	75	110	150	11	190	140	105	135	400
K1764.20050	Zestaw kołowy	bez systemu regulacji	łożysko ślizgowe	65	50	80	75	110	200	11	235	140	105	165	400
K1764.100352	Zestaw kołowy	z systemem regulacji stop-fix	łożysko ślizgowe	36	35	60	-	85	100	9	125	100	80	86	200
K1764.125352	Zestaw kołowy	z systemem regulacji stop-fix	łożysko ślizgowe	40	40	60	-	85	125	9	150	100	80	102,5	200
K1764.150402	Zestaw kołowy	z systemem regulacji stop-fix	łożysko ślizgowe	60	45	80	75	110	150	11	190	140	105	135	400
K1764.200502	Zestaw kołowy	z systemem regulacji stop-fix	łożysko ślizgowe	65	50	80	75	110	200	11	235	140	105	165	400