

Rękojeści nastawne z tworzywa sztucznego z gwintem wewnętrznym, wstawka gwintowa stalowa pasywowana na niebiesko

Opis artykułu/ilustracje produktu



Opis

Materiał:

Rękojeść – tworzywo sztuczne wzmocnione włóknem szklanym, pierścień zębaty – cynkowy odlew ciśnieniowy.

Części stalowe - klasa wytrzymałościowa 5.8.

Wersja:

Części stalowe pasywowane na niebiesko.

Na zapytanie:

Inne gwinty wewnętrzne oraz wykonania specjalne.

Wymiar „H1” – na życzenie inna długość, za dopłatą.

Rękojeści nastawne z tworzywa sztucznego z gwintem wewnętrznym, wstawką gwintową stalową pasywowaną na niebiesko

Opis artykułu/ilustracje produktu



Rękojeści nastawne z tworzywa sztucznego z gwintem wewnętrznym, wstawką gwintową stalową pasywowaną na niebiesko

Opis artykułu/ilustracje produktu

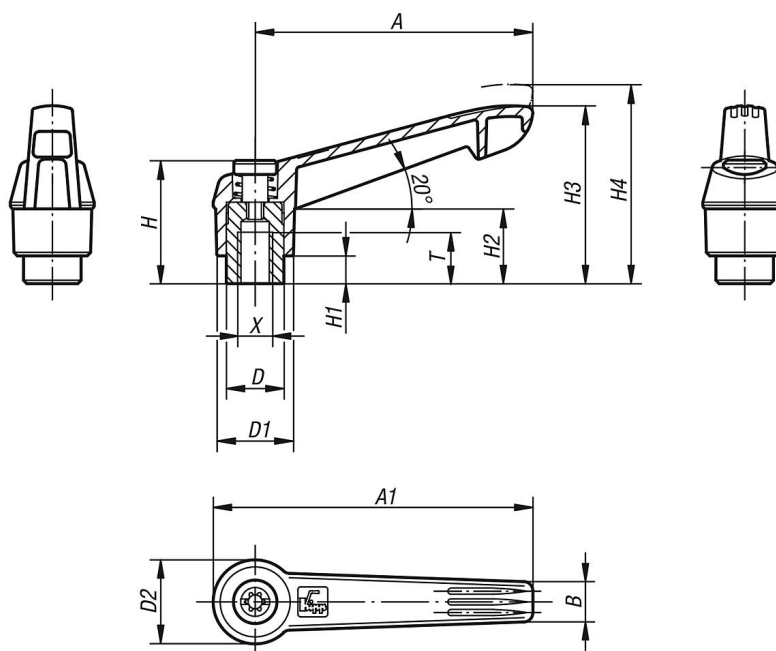


Odblokowanie
przez uniesienie



Rękojeści nastawne z tworzywa sztucznego z gwintem wewnętrznym, wstawka gwintowa stalowa pasywowana na niebiesko

Rysunki



Przegląd artykułów

Rękojeści nastawne z gwintem wewnętrznym i rękojeścią z tworzywa sztucznego

Nr Zamówienia	Kolor korpusu	Rozmiar	X	T	D	D1	D2	H	H1	H2	H3	H4	A	A1	B	Liczba zębów
K1660.1041	ciemnoszary RAL 7021	1	M4	9	10	13	14,5	24,5	4	15	30	33,5	40	47	7,5	16
K1660.1042	pomarańczowy RAL 2004	1	M4	9	10	13	14,5	24,5	4	15	30	33,5	40	47	7,5	16
K1660.10416	żółty RAL 1021	1	M4	9	10	13	14,5	24,5	4	15	30	33,5	40	47	7,5	16
K1660.10484	czerwony RAL 3020	1	M4	9	10	13	14,5	24,5	4	15	30	33,5	40	47	7,5	16
K1660.10486	zielony RAL 6032	1	M4	9	10	13	14,5	24,5	4	15	30	33,5	40	47	7,5	16
K1660.10487	niebieski RAL 5017	1	M4	9	10	13	14,5	24,5	4	15	30	33,5	40	47	7,5	16
K1660.10488	jasnoszary RAL 7035	1	M4	9	10	13	14,5	24,5	4	15	30	33,5	40	47	7,5	16
K1660.1051	ciemnoszary RAL 7021	1	M5	9	10	13	14,5	24,5	4	15	30	33,5	40	47	7,5	16
K1660.1052	pomarańczowy RAL 2004	1	M5	9	10	13	14,5	24,5	4	15	30	33,5	40	47	7,5	16
K1660.10516	żółty RAL 1021	1	M5	9	10	13	14,5	24,5	4	15	30	33,5	40	47	7,5	16
K1660.10584	czerwony RAL 3020	1	M5	9	10	13	14,5	24,5	4	15	30	33,5	40	47	7,5	16
K1660.10586	zielony RAL 6032	1	M5	9	10	13	14,5	24,5	4	15	30	33,5	40	47	7,5	16
K1660.10587	niebieski RAL 5017	1	M5	9	10	13	14,5	24,5	4	15	30	33,5	40	47	7,5	16
K1660.10588	jasnoszary RAL 7035	1	M5	9	10	13	14,5	24,5	4	15	30	33,5	40	47	7,5	16
K1660.1061	ciemnoszary RAL 7021	1	M6	9	10	13	14,5	24,5	4	15	30	33,5	40	47	7,5	16
K1660.1062	pomarańczowy RAL 2004	1	M6	9	10	13	14,5	24,5	4	15	30	33,5	40	47	7,5	16
K1660.10616	żółty RAL 1021	1	M6	9	10	13	14,5	24,5	4	15	30	33,5	40	47	7,5	16
K1660.10684	czerwony RAL 3020	1	M6	9	10	13	14,5	24,5	4	15	30	33,5	40	47	7,5	16
K1660.10686	zielony RAL 6032	1	M6	9	10	13	14,5	24,5	4	15	30	33,5	40	47	7,5	16
K1660.10687	niebieski RAL 5017	1	M6	9	10	13	14,5	24,5	4	15	30	33,5	40	47	7,5	16
K1660.10688	jasnoszary RAL 7035	1	M6	9	10	13	14,5	24,5	4	15	30	33,5	40	47	7,5	16
K1660.2061	ciemnoszary RAL 7021	2	M6	12	13,5	18	19,5	28,5	6,5	17,5	41,5	45,5	65	75	9,5	20
K1660.2062	pomarańczowy RAL 2004	2	M6	12	13,5	18	19,5	28,5	6,5	17,5	41,5	45,5	65	75	9,5	20
K1660.20616	żółty RAL 1021	2	M6	12	13,5	18	19,5	28,5	6,5	17,5	41,5	45,5	65	75	9,5	20
K1660.20684	czerwony RAL 3020	2	M6	12	13,5	18	19,5	28,5	6,5	17,5	41,5	45,5	65	75	9,5	20
K1660.20686	zielony RAL 6032	2	M6	12	13,5	18	19,5	28,5	6,5	17,5	41,5	45,5	65	75	9,5	20
K1660.20687	niebieski RAL 5017	2	M6	12	13,5	18	19,5	28,5	6,5	17,5	41,5	45,5	65	75	9,5	20
K1660.20688	jasnoszary RAL 7035	2	M6	12	13,5	18	19,5	28,5	6,5	17,5	41,5	45,5	65	75	9,5	20
K1660.2081	ciemnoszary RAL 7021	2	M8	12	13,5	18	19,5	28,5	6,5	17,5	41,5	45,5	65	75	9,5	20
K1660.2082	pomarańczowy RAL 2004	2	M8	12	13,5	18	19,5	28,5	6,5	17,5	41,5	45,5	65	75	9,5	20
K1660.20816	żółty RAL 1021	2	M8	12	13,5	18	19,5	28,5	6,5	17,5	41,5	45,5	65	75	9,5	20

Rękojeści nastawne z tworzywa sztucznego z gwintem wewnętrznym, wstawka gwintowa stalowa pasywowana na niebiesko

Przeгляд artykułów

Nr Zamówienia	Kolor korpusu	Rozmiar	X	T	D	D1	D2	H	H1	H2	H3	H4	A	A1	B	Liczba zębów
K1660.20884	czerwony RAL 3020	2	M8	12	13,5	18	19,5	28,5	6,5	17,5	41,5	45,5	65	75	9,5	20
K1660.20886	zielony RAL 6032	2	M8	12	13,5	18	19,5	28,5	6,5	17,5	41,5	45,5	65	75	9,5	20
K1660.20887	niebieski RAL 5017	2	M8	12	13,5	18	19,5	28,5	6,5	17,5	41,5	45,5	65	75	9,5	20
K1660.20888	jasnoszary RAL 7035	2	M8	12	13,5	18	19,5	28,5	6,5	17,5	41,5	45,5	65	75	9,5	20
K1660.3081	ciemnoszary RAL 7021	3	M8	14	16	21,5	23	37	10	24	53,5	58	80	91,5	11	22
K1660.3082	pomarańczowy RAL 2004	3	M8	14	16	21,5	23	37	10	24	53,5	58	80	91,5	11	22
K1660.30816	żółty RAL 1021	3	M8	14	16	21,5	23	37	10	24	53,5	58	80	91,5	11	22
K1660.30884	czerwony RAL 3020	3	M8	14	16	21,5	23	37	10	24	53,5	58	80	91,5	11	22
K1660.30886	zielony RAL 6032	3	M8	14	16	21,5	23	37	10	24	53,5	58	80	91,5	11	22
K1660.30887	niebieski RAL 5017	3	M8	14	16	21,5	23	37	10	24	53,5	58	80	91,5	11	22
K1660.30888	jasnoszary RAL 7035	3	M8	14	16	21,5	23	37	10	24	53,5	58	80	91,5	11	22
K1660.3101	ciemnoszary RAL 7021	3	M10	14	16	21,5	23	37	10	24	53,5	58	80	91,5	11	22
K1660.3102	pomarańczowy RAL 2004	3	M10	14	16	21,5	23	37	10	24	53,5	58	80	91,5	11	22
K1660.31016	żółty RAL 1021	3	M10	14	16	21,5	23	37	10	24	53,5	58	80	91,5	11	22
K1660.31084	czerwony RAL 3020	3	M10	14	16	21,5	23	37	10	24	53,5	58	80	91,5	11	22
K1660.31086	zielony RAL 6032	3	M10	14	16	21,5	23	37	10	24	53,5	58	80	91,5	11	22
K1660.31087	niebieski RAL 5017	3	M10	14	16	21,5	23	37	10	24	53,5	58	80	91,5	11	22
K1660.31088	jasnoszary RAL 7035	3	M10	14	16	21,5	23	37	10	24	53,5	58	80	91,5	11	22
K1660.4101	ciemnoszary RAL 7021	4	M10	17	19	25,5	27,5	43	10	26	61	66	95	109	13	24
K1660.4102	pomarańczowy RAL 2004	4	M10	17	19	25,5	27,5	43	10	26	61	66	95	109	13	24
K1660.41016	żółty RAL 1021	4	M10	17	19	25,5	27,5	43	10	26	61	66	95	109	13	24
K1660.41084	czerwony RAL 3020	4	M10	17	19	25,5	27,5	43	10	26	61	66	95	109	13	24
K1660.41086	zielony RAL 6032	4	M10	17	19	25,5	27,5	43	10	26	61	66	95	109	13	24
K1660.41087	niebieski RAL 5017	4	M10	17	19	25,5	27,5	43	10	26	61	66	95	109	13	24
K1660.41088	jasnoszary RAL 7035	4	M10	17	19	25,5	27,5	43	10	26	61	66	95	109	13	24
K1660.4121	ciemnoszary RAL 7021	4	M12	17	19	25,5	27,5	43	10	26	61	66	95	109	13	24
K1660.4122	pomarańczowy RAL 2004	4	M12	17	19	25,5	27,5	43	10	26	61	66	95	109	13	24
K1660.41216	żółty RAL 1021	4	M12	17	19	25,5	27,5	43	10	26	61	66	95	109	13	24
K1660.41284	czerwony RAL 3020	4	M12	17	19	25,5	27,5	43	10	26	61	66	95	109	13	24
K1660.41286	zielony RAL 6032	4	M12	17	19	25,5	27,5	43	10	26	61	66	95	109	13	24
K1660.41287	niebieski RAL 5017	4	M12	17	19	25,5	27,5	43	10	26	61	66	95	109	13	24
K1660.41288	jasnoszary RAL 7035	4	M12	17	19	25,5	27,5	43	10	26	61	66	95	109	13	24
K1660.5121	ciemnoszary RAL 7021	5	M12	23	23	30	32,5	49	12	33	72	77	110	126	15,5	26
K1660.5122	pomarańczowy RAL 2004	5	M12	23	23	30	32,5	49	12	33	72	77	110	126	15,5	26
K1660.51216	żółty RAL 1021	5	M12	23	23	30	32,5	49	12	33	72	77	110	126	15,5	26
K1660.51284	czerwony RAL 3020	5	M12	23	23	30	32,5	49	12	33	72	77	110	126	15,5	26
K1660.51286	zielony RAL 6032	5	M12	23	23	30	32,5	49	12	33	72	77	110	126	15,5	26
K1660.51287	niebieski RAL 5017	5	M12	23	23	30	32,5	49	12	33	72	77	110	126	15,5	26
K1660.51288	jasnoszary RAL 7035	5	M12	23	23	30	32,5	49	12	33	72	77	110	126	15,5	26
K1660.5161	ciemnoszary RAL 7021	5	M16	23	23	30	32,5	49	12	33	72	77	110	126	15,5	26
K1660.5162	pomarańczowy RAL 2004	5	M16	23	23	30	32,5	49	12	33	72	77	110	126	15,5	26
K1660.51616	żółty RAL 1021	5	M16	23	23	30	32,5	49	12	33	72	77	110	126	15,5	26
K1660.51684	czerwony RAL 3020	5	M16	23	23	30	32,5	49	12	33	72	77	110	126	15,5	26
K1660.51686	zielony RAL 6032	5	M16	23	23	30	32,5	49	12	33	72	77	110	126	15,5	26
K1660.51687	niebieski RAL 5017	5	M16	23	23	30	32,5	49	12	33	72	77	110	126	15,5	26
K1660.51688	jasnoszary RAL 7035	5	M16	23	23	30	32,5	49	12	33	72	77	110	126	15,5	26