

Rękojeści nastawne z cynkowego odlewu ciśnieniowego z gwintem wewnętrznym, wstawka gwintowa stalowa pasywowana na niebiesko

Opis artykułu/ilustracje produktu



Opis

Materiał:

Rękojeść – cynkowy odlew ciśnieniowy wg DIN EN 12844.
Części stalowe – klasa wytrzymałości 5.8.

Wersja:

Rękojeść powlekana tworzywem sztucznym.
Części stalowe pasywowane na niebiesko.

Wskazówka:

Seryjnie wykonywane są:
pomarańczowe RAL 2004, srebrne metaliczne.

Na zapytanie:

Inne gwinty wewnętrzne, kolory oraz wykonania specjalne.
Wymiar „H1” – na życzenie inna długość, za dopłatą.

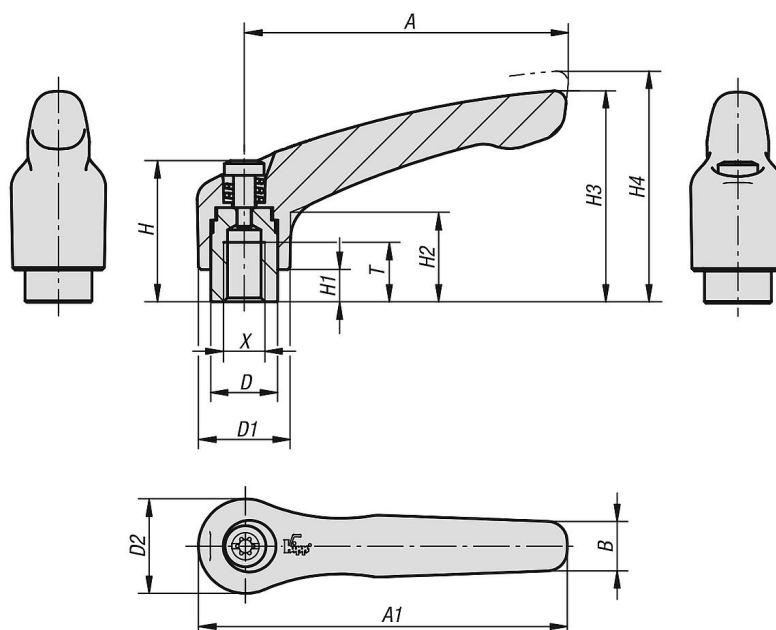
Rękojeści nastawne z cynkowego odlewu ciśnieniowego z gwintem wewnętrznym, wstawką gwintową stalową pasywowaną na niebiesko

Opis artykułu/ilustracje produktu

Odblokowanie
przez uniesienie



Rysunki



Przegląd artykułów

Rękojeści nastawne z gwintem wewnętrznym

Nr Zamówienia	Kolor korpusu	Powierzchnia korpusu	Rozmiar	X	T	D	D1	D2	H	H1	H2	H3	H4	A	A1	B	Liczba zębów
K1659.0032	pomarańczowy RAL 2004	powleczony tworzywem sztucznym	0	M3	9	10	13	14	24,5	4	14,5	30	33	30	37	7	16
K1659.0033	srebrny metaliczny	powleczony tworzywem sztucznym	0	M3	9	10	13	14	24,5	4	14,5	30	33	30	37	7	16
K1659.0042	pomarańczowy RAL 2004	powleczony tworzywem sztucznym	0	M4	9	10	13	14	24,5	4	14,5	30	33	30	37	7	16
K1659.0043	srebrny metaliczny	powleczony tworzywem sztucznym	0	M4	9	10	13	14	24,5	4	14,5	30	33	30	37	7	16
K1659.0052	pomarańczowy RAL 2004	powleczony tworzywem sztucznym	0	M5	9	10	13	14	24,5	4	14,5	30	33	30	37	7	16
K1659.0053	srebrny metaliczny	powleczony tworzywem sztucznym	0	M5	9	10	13	14	24,5	4	14,5	30	33	30	37	7	16
K1659.1042	pomarańczowy RAL 2004	powleczony tworzywem sztucznym	1	M4	9	10	13	14	24,5	4	14,5	31	34	40	47	7	16
K1659.1043	srebrny metaliczny	powleczony tworzywem sztucznym	1	M4	9	10	13	14	24,5	4	14,5	31	34	40	47	7	16

Rękojeści nastawne z cynkowego odlewu ciśnieniowego z gwintem wewnętrznym, wstawka gwintowa stalowa pasywowana na niebiesko

Przeгляд artykułów

Nr Zamówienia	Kolor korpusu	Powierzchnia korpusu	Rozmiar	X	T	D	D1	D2	H	H1	H2	H3	H4	A	A1	B	Liczba zębów
K1659.1052	pomarańczowy RAL 2004	powleczony tworzywem sztucznym	1	M5	9	10	13	14	24,5	4	14,5	31	34	40	47	7	16
K1659.1053	srebrny metaliczny	powleczony tworzywem sztucznym	1	M5	9	10	13	14	24,5	4	14,5	31	34	40	47	7	16
K1659.1062	pomarańczowy RAL 2004	powleczony tworzywem sztucznym	1	M6	9	10	13	14	24,5	4	14,5	31	34	40	47	7	16
K1659.1063	srebrny metaliczny	powleczony tworzywem sztucznym	1	M6	9	10	13	14	24,5	4	14,5	31	34	40	47	7	16
K1659.2062	pomarańczowy RAL 2004	powleczony tworzywem sztucznym	2	M6	12	13,5	18,5	19	28,5	6,5	17,5	42,5	45,5	65	74,5	9,5	20
K1659.2063	srebrny metaliczny	powleczony tworzywem sztucznym	2	M6	12	13,5	18,5	19	28,5	6,5	17,5	42,5	45,5	65	74,5	9,5	20
K1659.2082	pomarańczowy RAL 2004	powleczony tworzywem sztucznym	2	M8	12	13,5	18,5	19	28,5	6,5	17,5	42,5	45,5	65	74,5	9,5	20
K1659.2083	srebrny metaliczny	powleczony tworzywem sztucznym	2	M8	12	13,5	18,5	19	28,5	6,5	17,5	42,5	45,5	65	74,5	9,5	20
K1659.3082	pomarańczowy RAL 2004	powleczony tworzywem sztucznym	3	M8	14	16	21	22	37	10	24	54,5	58,5	80	91	11	22
K1659.3083	srebrny metaliczny	powleczony tworzywem sztucznym	3	M8	14	16	21	22	37	10	24	54,5	58,5	80	91	11	22
K1659.3102	pomarańczowy RAL 2004	powleczony tworzywem sztucznym	3	M10	14	16	21	22	37	10	24	54,5	58,5	80	91	11	22
K1659.3103	srebrny metaliczny	powleczony tworzywem sztucznym	3	M10	14	16	21	22	37	10	24	54,5	58,5	80	91	11	22
K1659.4102	pomarańczowy RAL 2004	powleczony tworzywem sztucznym	4	M10	17	19	27	27,5	43	10	27	63	67,5	95	109	13	24
K1659.4103	srebrny metaliczny	powleczony tworzywem sztucznym	4	M10	17	19	27	27,5	43	10	27	63	67,5	95	109	13	24
K1659.4122	pomarańczowy RAL 2004	powleczony tworzywem sztucznym	4	M12	17	19	27	27,5	43	10	27	63	67,5	95	109	13	24
K1659.4123	srebrny metaliczny	powleczony tworzywem sztucznym	4	M12	17	19	27	27,5	43	10	27	63	67,5	95	109	13	24
K1659.5122	pomarańczowy RAL 2004	powleczony tworzywem sztucznym	5	M12	23	23	31	32	49	12	31,5	73	77,5	110	126	15	26
K1659.5123	srebrny metaliczny	powleczony tworzywem sztucznym	5	M12	23	23	31	32	49	12	31,5	73	77,5	110	126	15	26
K1659.5162	pomarańczowy RAL 2004	powleczony tworzywem sztucznym	5	M16	23	23	31	32	49	12	31,5	73	77,5	110	126	15	26
K1659.5163	srebrny metaliczny	powleczony tworzywem sztucznym	5	M16	23	23	31	32	49	12	31,5	73	77,5	110	126	15	26