

# Prowadnice teleskopowe z aluminium do montażu bocznego, rozkładane na pełną długość, nośność do 300 kg

Opis artykułu/ilustracje produktu



## Opis

### Materiał:

Szyny aluminiowe.

Koszyki łożyskowe ze stali nierdzewnej 1.4301.

Kulki ze stali nierdzewnej 1.4021.

### Wersja:

Szyny bez powłoki.

Koszyki łożyskowe bez powłoki.

Kulki bez powłoki.

### Wskazówka do zamówienia:

Sprzedż parami.

### Wskazówka:

W przypadku prowadnic teleskopowych rozkładanych na pełną długość skok jest w przybliżeniu równy długości wbudowania, co zapewnia większą wygodę i dostęp. Nośność dynamiczna prowadnic teleskopowych informuje o maksymalnej obciążalności pary prowadnic zamontowanych pionowo w przypadku pełnego rozsunięcia. Podane nośności zostały ustalone w przypadku odstępów szyny 600 mm i dotyczą wartości maksymalnej przy 10 000 cykli.

Nie nadaje się do montażu poziomego.

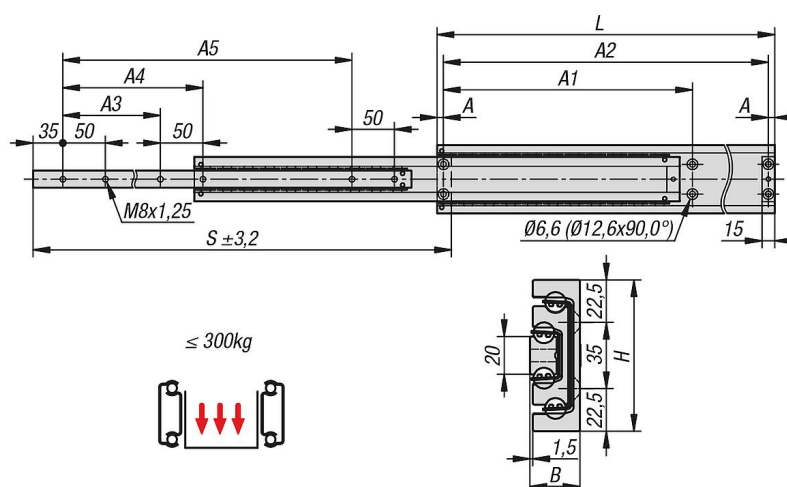
Po 2000 cykli zalecane jest uzupełnienie smarowania smarem wysokociśnieniowym.

Ograniczniki krańcowe są sprawdzane przy podanej obciążalności z 10 cyklami i prędkością ograniczającą 0,8 m/s. Zalecane są dodatkowe zewnętrzne ograniczniki krańcowe.

### Zakres temperatury:

-20°C do +110°C.

## Rysunki



## Przegląd artykułów

## Prowadnice teleskopowe z aluminium do montażu bocznego, rozkładane na pełną długość, nośność do 300 kg

Przegląd artykułów

### Prowadnice teleskopowe z aluminium, do montażu bocznego, rozkładane na pełną długość, nośność do 300 kg

Nr Zamówienia	Montaż	Typ produktu	Nośność na parę kg	Rodzaj opakowania
K1721.0300	montaż z boku	standard	240	1 szt. = 1 para
K1721.0350	montaż z boku	standard	255	1 szt. = 1 para
K1721.0400	montaż z boku	standard	270	1 szt. = 1 para
K1721.0450	montaż z boku	standard	285	1 szt. = 1 para
K1721.0500	montaż z boku	standard	300	1 szt. = 1 para
K1721.0550	montaż z boku	standard	300	1 szt. = 1 para
K1721.0600	montaż z boku	standard	300	1 szt. = 1 para
K1721.0650	montaż z boku	standard	295	1 szt. = 1 para
K1721.0700	montaż z boku	standard	290	1 szt. = 1 para
K1721.0800	montaż z boku	standard	270	1 szt. = 1 para
K1721.0900	montaż z boku	standard	250	1 szt. = 1 para
K1721.1000	montaż z boku	standard	230	1 szt. = 1 para

Nr Zamówienia	A	A1	A2	A3	A4	A5	B	H	Skok S	L
K1721.0300	7,5	142,5	285	75	125	150	26,5	80	300	300
K1721.0350	7,5	167,5	335	100	150	200	26,5	80	350	350
K1721.0400	7,5	192,5	385	125	175	250	26,5	80	400	400
K1721.0450	7,5	217,5	435	150	200	300	26,5	80	450	450
K1721.0500	7,5	242,5	485	175	225	350	26,5	80	500	500
K1721.0550	7,5	267,5	535	200	250	400	26,5	80	550	550
K1721.0600	7,5	292,5	585	225	275	450	26,5	80	600	600
K1721.0650	7,5	317,5	635	250	300	500	26,5	80	650	650
K1721.0700	7,5	342,5	685	275	325	550	26,5	80	700	700
K1721.0800	7,5	392,5	785	325	375	650	26,5	80	800	800
K1721.0900	7,5	442,5	885	375	425	750	26,5	80	900	900
K1721.1000	7,5	492,5	985	425	475	850	26,5	80	1000	1000