

Prowadnice teleskopowe ze stali do montażu bocznego, rozkładane na ponad 100% długości, nośność do 160 kg

Opis artykułu/ilustracje produktu



Opis

Materiał:

Szyny ze stali.
Koszki łożyskowe ze stali.
Stalowe kulki.

Wersja:

Szyny ocynkowane.
Koszki łożyskowe ocynkowane.
Kulki hartowane.

Wskazówka do zamówienia:

Sprzedaż parami.

Wskazówka:

W przypadku prowadnic teleskopowych rozsuwanych na ponad 100% długości skoku przekracza długość wbudowania. Zatrzask w pozycji zamkniętej. Nośność dynamiczna prowadnic teleskopowych informuje o maksymalnej obciążalności pary prowadnic zamontowanych pionowo w przypadku pełnego rozsunięcia. Podane nośności zostały ustalone w przypadku odstępów szyny 450 mm i dotyczą wartości maksymalnej przy 10 000 lub 80 000 cykli.

Nie nadaje się do montażu poziomego.

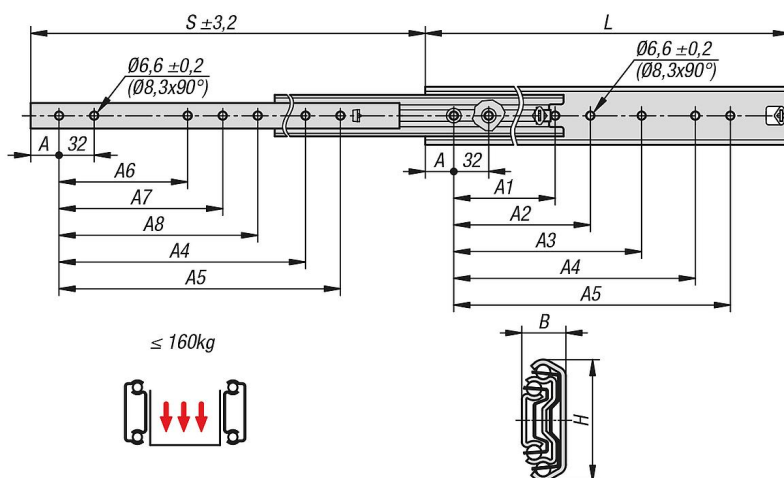
Zakres temperatury:

-20 °C - +70 °C.

Zalety:

Zatrzask w pozycji zamkniętej
Łatwe przemieszczanie
Dobra stateczność boczna dzięki precyzyjnemu prowadzeniu

Rysunki



Przegląd artykułów

Prowadnice teleskopowe ze stali do montażu bocznego, rozkładane na ponad 100% długości, nośność do 160 kg

Przegląd artykułów

Prowadnice teleskopowe ze stali do montażu bocznego, rozkładane na ponad 100% długości, nośność do 160 kg

Nr Zamówienia	Montaż	Typ produktu	Nośność na parę (80 000 cykli) kg	Nośność na parę (10 000 cykli) kg	Rodzaj opakowania
K1718.0300	montaż z boku	standard	120	130	1 szt. = 1 para
K1718.0350	montaż z boku	standard	120	140	1 szt. = 1 para
K1718.0400	montaż z boku	standard	130	150	1 szt. = 1 para
K1718.0450	montaż z boku	standard	140	160	1 szt. = 1 para
K1718.0500	montaż z boku	standard	140	160	1 szt. = 1 para
K1718.0550	montaż z boku	standard	140	160	1 szt. = 1 para
K1718.0600	montaż z boku	standard	120	150	1 szt. = 1 para
K1718.0700	montaż z boku	standard	110	130	1 szt. = 1 para
K1718.0790	montaż z boku	standard	100	100	1 szt. = 1 para
K1718.0900	montaż z boku	standard	80	90	1 szt. = 1 para
K1718.1000	montaż z boku	standard	70	80	1 szt. = 1 para
K1718.1100	montaż z boku	standard	60	70	1 szt. = 1 para

Nr Zamówienia	A	A1	A2	A3	A4	A5	A6	A7	A8	B	H	Skok S	L
K1718.0300	26	-	-	-	192	224	-	-	-	19,1	53,1	323,5	300
K1718.0350	26	-	-	-	224	256	-	-	-	19,1	53,1	373,5	350
K1718.0400	26	-	160	192	288	320	128	160	-	19,1	53,1	423,5	400
K1718.0450	26	-	160	192	320	352	128	160	-	19,1	53,1	473,5	450
K1718.0500	26	-	192	224	384	416	160	192	-	19,1	53,1	523,5	500
K1718.0550	26	-	192	224	416	448	160	192	-	19,1	53,1	573,5	550
K1718.0600	26	-	256	288	480	512	192	256	-	19,1	53,1	623,5	600
K1718.0700	26	288	320	544	576	608	256	288	544	19,1	53,1	723,5	700
K1718.0790	26	-	352	384	672	704	320	352	384	19,1	53,1	803,5	790
K1718.0900	26	-	448	480	768	800	352	384	416	19,1	53,1	923,5	900
K1718.1000	26	448	480	512	864	896	448	480	-	19,1	53,1	1023,5	1000
K1718.1100	26	448	544	576	992	1024	448	480	512	19,1	53,1	1123,5	1100