

Prowadnice teleskopowe ze stali nierdzewnej do montażu bocznego, rozkładane na ponad 100% długości, nośność do 90 kg

Opis artykułu/ilustracje produktu



Opis

Materiał:

Szyny ze stali nierdzewnej 1.4301.

Koszyki łożyskowe ze stali nierdzewnej 1.4301.

Kulki ze stali nierdzewnej 1.4034.

Wersja:

Szyny bez powłoki.

Koszyki łożyskowe bez powłoki.

Kulki bez powłoki.

Wskazówka do zamówienia:

Sprzedż parami.

Wskazówka:

W przypadku prowadnic teleskopowych rozsuwanych na ponad 100% długości skoku przekracza długość wbudowania. Zatrask w pozycji otwartej. Użycie dźwigni odblokowującej umożliwia bezproblemowe wyjęcie szuflady i oddzielenie jej od prowadnicy.

Nośność dynamiczna prowadnic teleskopowych informuje o maksymalnej obciążalności pary prowadnic zamontowanych pionowo w przypadku pełnego rozsunięcia. Podane nośności zostały ustalone w przypadku odstępów szyny 400 mm i dotyczą wartości maksymalnej przy 10 000 cykli.

W przypadku montażu poziomego nośność jest mniejsza o 75%.

Wysokość łba śrub mocujących nie powinna przekraczać wysokości 2,5 mm, bowiem wówczas występuje ryzyko kolizji z innymi częściami szyny.

Zalety:

Zatrask w pozycji otwartej

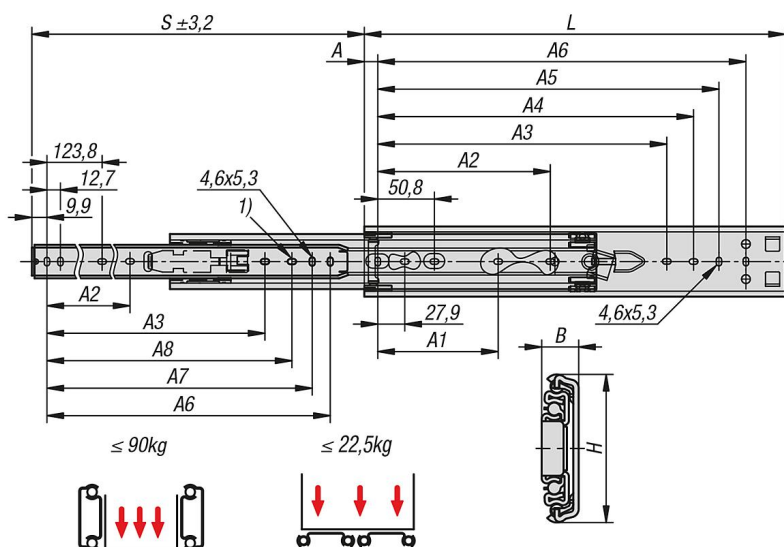
Szybkie rozdzielanie przednie

Wskazówka dotycząca planu:

1) Brak otworu montażowego w K1716.0305

Prowadnice teleskopowe ze stali nierdzewnej do montażu bocznego, rozkładane na ponad 100% długości, nośność do 90 kg

Rysunki



Przegląd artykułów

Prowadnice teleskopowe ze stali nierdzewnej, do montażu bocznego, rozkładane na ponad 100% długości, nośność do 90 kg

Nr Zamówienia	Montaż	Typ produktu	Nośność na parę kg	Rodzaj opakowania
K1716.0305	montaż z boku	standard	56	1 szt. = 1 para
K1716.0356	montaż z boku	standard	68	1 szt. = 1 para
K1716.0406	montaż z boku	standard	80	1 szt. = 1 para
K1716.0457	montaż z boku	standard	85	1 szt. = 1 para
K1716.0508	montaż z boku	standard	90	1 szt. = 1 para
K1716.0559	montaż z boku	standard	90	1 szt. = 1 para
K1716.0610	montaż z boku	standard	90	1 szt. = 1 para
K1716.0660	montaż z boku	standard	87	1 szt. = 1 para

Nr Zamówienia	A	A1	A2	A3	A4	A5	A6	A7	A8	B	H	Skok S	L
K1716.0305	15,9	-	-	-	209,6	235	260,4	247,7	-	12,7	51,6	330	305
K1716.0356	15,9	-	-	-	260,4	285,8	311,2	298,5	285,8	12,7	51,6	381	356
K1716.0406	15,9	123,8	-	-	311,2	336,6	362	349,3	336,6	12,7	51,6	432	406
K1716.0457	15,9	123,8	177,8	314,4	362	387,4	412,8	400,1	387,4	12,7	51,6	483	457
K1716.0508	15,9	123,8	203,2	365,3	412,8	438,2	463,6	450,9	438,2	12,7	51,6	533	508
K1716.0559	15,9	123,8	228,6	416,1	463,6	489	514,4	501,7	489	12,7	51,6	584	559
K1716.0610	15,9	123,8	254	466,9	514,4	539,8	565,2	552,5	539,8	12,7	51,6	635	610
K1716.0660	15,9	123,8	279,4	517,7	565,2	590,6	616	603,3	590,6	12,7	51,6	686	660