

# Prowadnice teleskopowe ze stali do montażu bocznego, rozkładane na ponad 100% długości, nośność do 70 kg

Opis artykułu/ilustracje produktu

## 19"



### Opis

#### Materiał:

Szyny ze stali.  
Koszki łożyskowe ze stali.  
Stalowe kulki.

#### Wersja:

Szyny ocynkowane.  
Koszki łożyskowe ocynkowane.  
Kulki hartowane.

#### Wskazówka do zamówienia:

Sprzedż parami.  
Materiał mocujący w zestawie.

#### Wskazówka:

W przypadku prowadnic teleskopowych rozsuwanych na ponad 100% długości skoku przekracza długość wbudowania. Zatrask w pozycji otwartej. Użycie dźwigni odblokowującej umożliwia bezproblemowe wyjęcie szuflady i oddzielenie jej od prowadnicy.

Nośność dynamiczna prowadnic teleskopowych informuje o maksymalnej obciążalności pary prowadnic zamontowanych pionowo w przypadku pełnego rozsunięcia. Podana nośność dotyczy wartości maksymalnej przy 10 000 cykli.

W przypadku montażu poziomego nośność jest mniejsza o 75%.

Wysokość łba śrub mocujących nie powinna przekraczać wysokości 2,5 mm, bowiem wówczas występuje ryzyko kolizji z innymi częściami szyny.

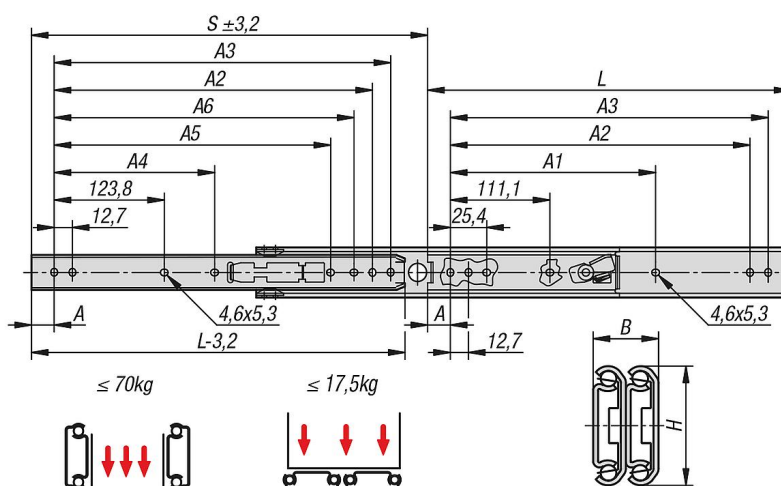
#### Zakres temperatury:

-20°C do +110°C.

#### Zalety:

Zatrask w pozycji otwartej  
Szybkie rozdzielanie przednie

### Rysunki



## Prowadnice teleskopowe ze stali do montażu bocznego, rozkładane na ponad 100% długości, nośność do 70 kg

Przegląd artykułów

### Prowadnice teleskopowe ze stali do montażu bocznego, rozkładane na ponad 100% długości, nośność do 70 kg

Nr Zamówienia	Montaż	Typ produktu	Nośność na parę kg	Rodzaj opakowania
K1713.0305	montaż z boku	standard	70	1 szt. = 1 para
K1713.0356	montaż z boku	standard	68	1 szt. = 1 para
K1713.0406	montaż z boku	standard	65	1 szt. = 1 para
K1713.0457	montaż z boku	standard	62	1 szt. = 1 para
K1713.0508	montaż z boku	standard	57	1 szt. = 1 para
K1713.0559	montaż z boku	standard	52	1 szt. = 1 para
K1713.0610	montaż z boku	standard	46	1 szt. = 1 para
K1713.0660	montaż z boku	standard	41	1 szt. = 1 para
K1713.0711	montaż z boku	standard	36	1 szt. = 1 para

Nr Zamówienia	A	A1	A2	A3	A4	A5	A6	B	H	Skok S	L
K1713.0305	15,9	-	260,3	273	-	-	-	19,1	35,3	327	305
K1713.0356	15,9	-	311,1	323,8	-	-	298,4	19,1	35,3	378	356
K1713.0406	15,9	250,8	361,9	374,6	-	-	349,2	19,1	35,3	429	406
K1713.0457	15,9	301,6	412,7	425,4	212,7	-	400	19,1	35,3	479,5	457
K1713.0508	15,9	352,4	463,5	476,2	238,1	365,2	450,8	19,1	35,3	530,5	508
K1713.0559	15,9	403,2	514,3	527	263,5	415,9	501,6	19,1	35,3	581	559
K1713.0610	15,9	454	565,1	577,8	288,9	466,7	552,4	19,1	35,3	632	610
K1713.0660	15,9	504,8	615,9	628,6	314,3	517,7	603,2	19,1	35,3	683	660
K1713.0711	15,9	555,6	666,7	679,4	339,7	568,3	654	19,1	35,3	733,5	711