

Prowadnice teleskopowe ze stali do montażu bocznego, rozkładane na niepełną długość, nośność do 65 kg

Opis artykułu/ilustracje produktu

19"



Opis

Materiał:

Szyny ze stali.
Koszyki łożyskowe ze stali.
Stalowe kulki.

Wersja:

Szyny ocynkowane.
Koszyki łożyskowe ocynkowane.
Kulki hartowane.

Wskazówka do zamówienia:

Sprzedż parami.

Wskazówka:

W przypadku prowadnic teleskopowych rozsuwanych na niepełną długość skok jest mniejszy od długości wbudowania. Zatrask w pozycji otwartej. Użycie dźwigni odblokowującej umożliwia bezproblemowe wyjęcie szuflady i oddzielenie jej od prowadnicy.

Nośność dynamiczna prowadnic teleskopowych informuje o maksymalnej obciążalności pary prowadnic zamontowanych pionowo w przypadku pełnego rozsunięcia.

Podane nośności zostały ustalone w przypadku odstępów szyny 450 mm i dotyczą wartości maksymalnej przy 10 000 cykli.

W przypadku montażu poziomego nośność jest mniejsza o 75%.

Wysokość łba śrub mocujących nie powinna przekraczać wysokości 2,5 mm, bowiem wówczas występuje ryzyko kolizji z innymi częściami szyny.

Zakres temperatury:

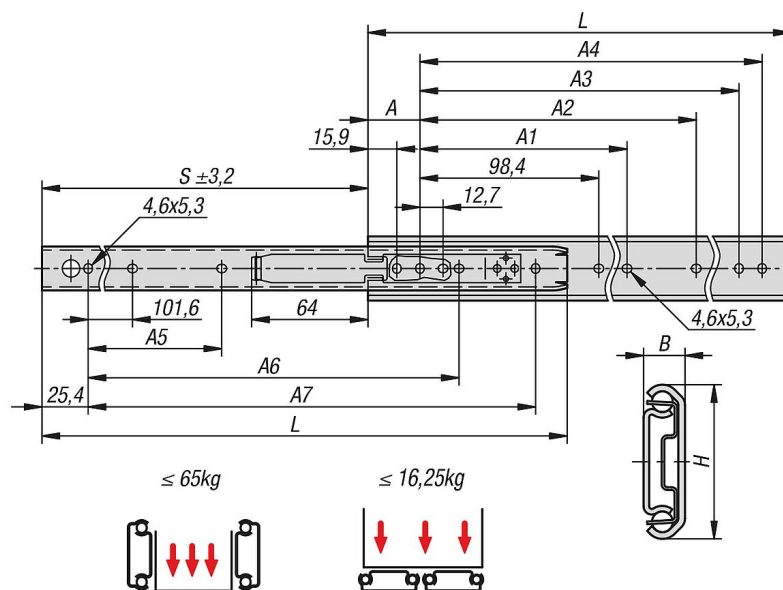
-20 °C - +70 °C.

Zalety:

Zatrask w pozycji otwartej
Szybkie rozdzielanie przednie

Prowadnice teleskopowe ze stali do montażu bocznego, rozkładane na niepełną długość, nośność do 65 kg

Rysunki



Przegląd artykułów

Prowadnice teleskopowe ze stali do montażu bocznego, rozkładane na niepełną długość, nośność do 65 kg

Nr Zamówienia	Montaż	Typ produktu	Nośność na parę kg	Rodzaj opakowania
K1711.0305	montaż z boku	standard	65	1 szt. = 1 para
K1711.0356	montaż z boku	standard	65	1 szt. = 1 para
K1711.0406	montaż z boku	standard	60	1 szt. = 1 para
K1711.0457	montaż z boku	standard	55	1 szt. = 1 para
K1711.0508	montaż z boku	standard	50	1 szt. = 1 para
K1711.0559	montaż z boku	standard	40	1 szt. = 1 para
K1711.0610	montaż z boku	standard	35	1 szt. = 1 para
K1711.0660	montaż z boku	standard	30	1 szt. = 1 para
K1711.0711	montaż z boku	standard	30	1 szt. = 1 para

Nr Zamówienia	A	A1	A2	A3	A4	A5	A6	A7	B	H	Skok S	L
K1711.0305	28,6	-	136,5	247,6	260,3	-	215,9	254	9,5	35,3	201,5	305
K1711.0356	28,6	-	187,3	298,4	311,1	-	266,7	304,8	9,5	35,3	252,5	356
K1711.0406	28,6	-	238,1	349,2	361,9	-	317,5	355,6	9,5	35,3	303	406
K1711.0457	28,6	200	288,9	400	412,7	203,2	342,9	406,4	9,5	35,3	329	457
K1711.0508	28,6	225,4	339,7	450,8	463,5	228,6	393,7	457,2	9,5	35,3	379,5	508
K1711.0559	28,6	250,8	390,5	501,6	514,3	254	419,1	508	9,5	35,3	405	559
K1711.0610	28,6	276,2	441,3	552,4	565,1	279,4	444,5	558,8	9,5	35,3	430,5	610
K1711.0660	28,6	301,6	492,1	603,2	615,9	304,8	495,3	609,6	9,5	35,3	481,5	660
K1711.0711	28,6	327	542,9	654	666,7	330,2	520,7	660,4	9,5	35,3	506,5	711