

Prowadnice teleskopowe ze stali do montażu bocznego, rozkładane na niepełną długość, nośność do 50 kg

Opis artykułu/ilustracje produktu



Opis

Materiał:

Szyny ze stali.
Koszyki łożyskowe ze stali.
Stalowe kulki.

Wersja:

Szyny ocynkowane.
Koszyki łożyskowe ze stali.
Kulki hartowane.

Wskazówka do zamówienia:

Sprzedaż parami.

Wskazówka:

W przypadku prowadnic teleskopowych rozsuwanych na niepełną długość skok jest mniejszy od długości wbudowania.

Nośność dynamiczna prowadnic teleskopowych informuje o maksymalnej obciążalności pary prowadnic zamontowanych pionowo w przypadku pełnego rozsunięcia.

Podane nośności zostały ustalone w przypadku odstępów szyny 450 mm i dotyczą wartości maksymalnej przy 10 000 cykli.

W przypadku montażu poziomego nośność jest mniejsza o 75%.

Wysokość łba śrub mocujących nie powinna przekraczać wysokości 2,5 mm, bowiem wówczas występuje ryzyko kolizji z innymi częściami szyny.

Zakres temperatury:

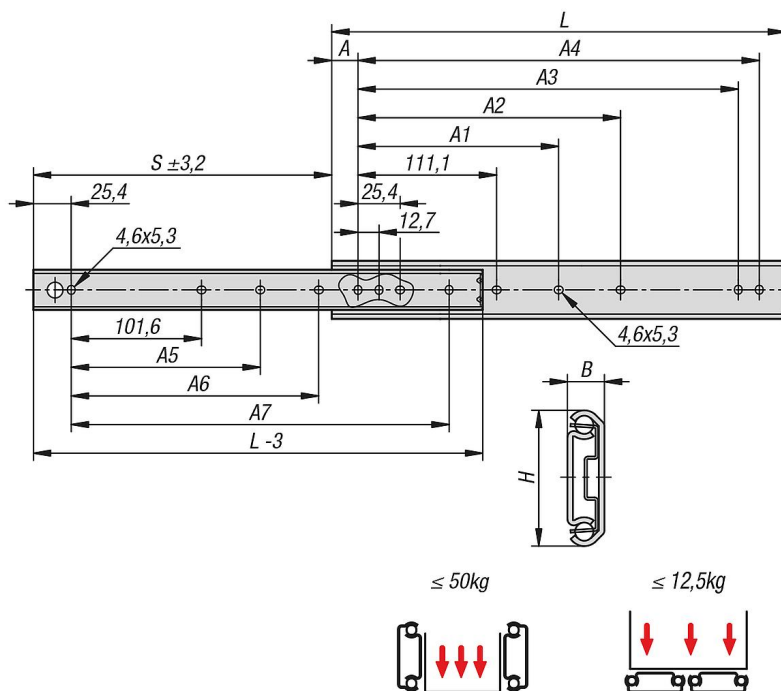
-20°C do +110°C.

Zalety:

Nadaje się do montażu płaskiego
Łatwe przemieszczanie
Dobra stateczność boczna dzięki precyzyjnemu prowadzeniu

Prowadnice teleskopowe ze stali do montażu bocznego, rozkładane na niepełną długość, nośność do 50 kg

Rysunki



Przegląd artykułów

Prowadnice teleskopowe ze stali do montażu bocznego, rozkładane na niepełną długość, nośność do 50 kg

Nr Zamówienia	Montaż	Typ produktu	Nośność na parę kg	Rodzaj opakowania
K1710.0305	montaż z boku	standard	50	1 szt. = 1 para
K1710.0356	montaż z boku	standard	50	1 szt. = 1 para
K1710.0406	montaż z boku	standard	45	1 szt. = 1 para
K1710.0457	montaż z boku	standard	45	1 szt. = 1 para
K1710.0508	montaż z boku	standard	40	1 szt. = 1 para
K1710.0559	montaż z boku	standard	40	1 szt. = 1 para
K1710.0610	montaż z boku	standard	35	1 szt. = 1 para
K1710.0660	montaż z boku	standard	30	1 szt. = 1 para
K1710.0711	montaż z boku	standard	30	1 szt. = 1 para

Nr Zamówienia	A	A1	A2	A3	A4	A5	A6	A7	B	H	Skok S	L
K1710.0305	15,9	-	149,2	260,3	273	-	152,4	254	9,5	35,3	227	305
K1710.0356	15,9	-	200	311,1	323,8	-	203,2	304,8	9,5	35,3	277	356
K1710.0406	15,9	-	250,8	361,9	374,6	-	254	355,6	9,5	35,3	302	406
K1710.0457	15,9	212,7	301,6	412,7	425,4	203,2	304,8	406,4	9,5	35,3	328	457
K1710.0508	15,9	238,1	352,4	463,5	476,2	228,6	355,6	457,2	9,5	35,3	379	508
K1710.0559	15,9	263,5	403,2	514,3	527	254	406,4	508	9,5	35,3	405	559
K1710.0610	15,9	288,9	454	565,1	577,8	279,4	457,2	558,8	9,5	35,3	429	610
K1710.0660	15,9	314,3	504,8	615,9	628,6	304,8	508	609,6	9,5	35,3	481	660
K1710.0711	15,9	339,7	555,6	666,8	679,4	330,2	558,8	660,4	9,5	35,3	506	711