

Przmy stalowe do zestawów napinaczy łańcuchowych

Opis artykułu/ilustracje produktu



Opis

Materiał:

Stal do ulepszania cieplnego.

Wersja:

Oksydowane.

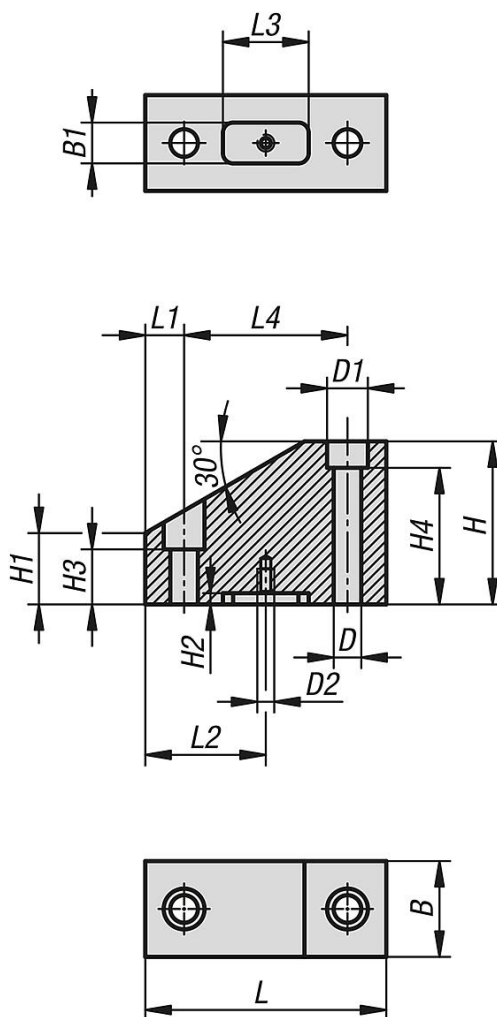
Wskazówka:

Przmy do zestawów napinaczy łańcuchowych służą do elastycznego pozycjonowania przedmiotu obrabianego. Przmy mogą być mocowane na stole maszynowym za pomocą nakrętek do rowków teowych.

Wyposażenie:

Nakrętki do rowków teowych DIN 508 rozszerzone, K0377.

Rysunki



Pryzmy stalowe do zestawów napinaczy łańcuchowych

Przegląd artykułów

Pryzmy stalowe do zestawów napinaczy łańcuchowych

Nr Zamówienia	B	B1	D	D1	D2	H	H1	H2	H3	H4	L	L1	L2	L3	L4
K1662.11847080	47	20	13,5	20	M6	80	35	5,5	27	67	118	19	59	42	80
K1662.14847100	47	20	17,5	26	M6	100	44	5,5	33	33	148	24	74	44	100