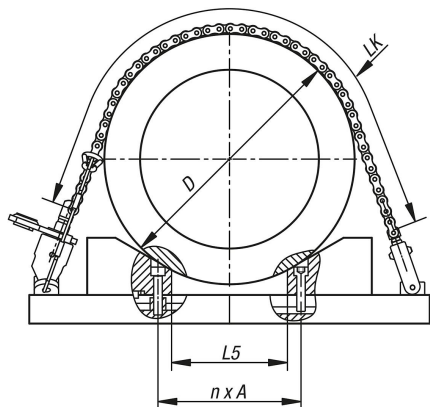


## Łańcuchy rolkowe stalowe do zestawów napinaczy łańcuchowych

Opis artykułu/ilustracje produktu



### Opis

#### Materiał:

Stal.

#### Wskazówka:

Łańcuchy rolkowe do zestawów napinaczy łańcuchowych mogą być stosowane w zestawach napinaczy łańcuchowych (K1650) do mocowania okrągłych, nieforemnych i dużych oraz bardzo dużych przedmiotów obrabianych. Łańcuchy rolkowe można skrócić i dowolnie łączyć z innymi łańcuchami rolkowymi.

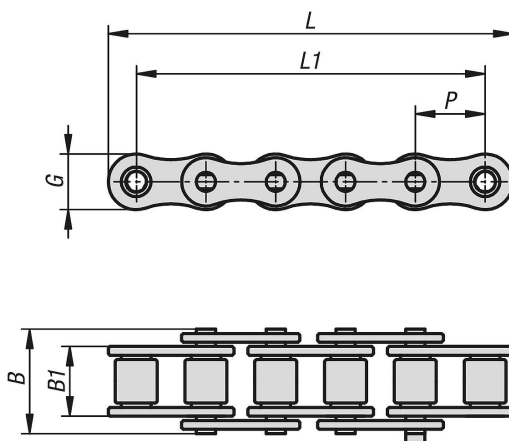
#### Zakres dostawy:

1 × łańcuch rolkowy.

#### Wyposażenie:

Zamki naprężające stalowe do zestawów napinaczy łańcuchowych, K1656.

### Rysunki



### Przegląd artykułów

#### Łańcuchy rolkowe stalowe do zestawów napinaczy łańcuchowych

Nr Zamówienia	B	B1	G	L	L1	P	maks. siła zaciśku kN
K1655.150125	20	13	15	126	111	15,875	15
K1655.150250	20	13	15	253	238	15,875	15
K1655.150500	20	13	15	507	492	15,875	15
K1655.151000	20	13	15	1015	1000	15,875	15
K1655.400125	33	25	21	148	127	25,4	40
K1655.400250	33	25	21	250	229	25,4	40
K1655.400500	33	25	21	504	483	25,4	40
K1655.401000	33	25	21	1012	991	25,4	40

