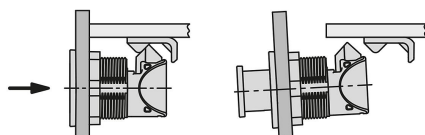


Zamki zatraskowe z tworzywa sztucznego z przyciskiem

Opis artykułu/ilustracje produktu



Wskazówki obsługowe:



Opis

Materiał:

PC/ABS.

Wersja:

czarne, chromowane, białe lub beżowe.

Wskazówka:

Ze względu na wpuszczaną główkę, te zamki zatraskowe są przeznaczone do przylegającego wbudowania w drzwiach, kłapach i osłonach.

Palność: produkt ujęty na liście UL94-HB.

Maks. moment obrotowy dokręcania nakrętek: 4,2 Nm.

Wskazówki obsługowe:

W stanie nieuruchomionym przycisk jest zrównany z korpusem. Naciśnięcie elementu uruchamiającego powoduje jego wyskoczenie i możliwe jest otwarcie drzwi przez pociągnięcie. Blokowanie jest zapewnione automatycznie przez dociśnięcie drzwi. Ponowne naciśnięcie przycisku przywraca nieuruchomiony stan.

Zastosowanie:

- Przemysł motoryzacyjny
- Technika medyczna
- Budowa maszyn
- Budowa łodzi i statków
- Lotnictwo i kosmonautyka
- Przemysł meblowy

Montaż:

1. Przygotować wycięcie montażowe zgodnie ze szkicem.
2. Przyłożyć kątownik montażowy.
3. Zamocować z tyłu za pomocą nakrętki montażowej.

Zakres dostawy:

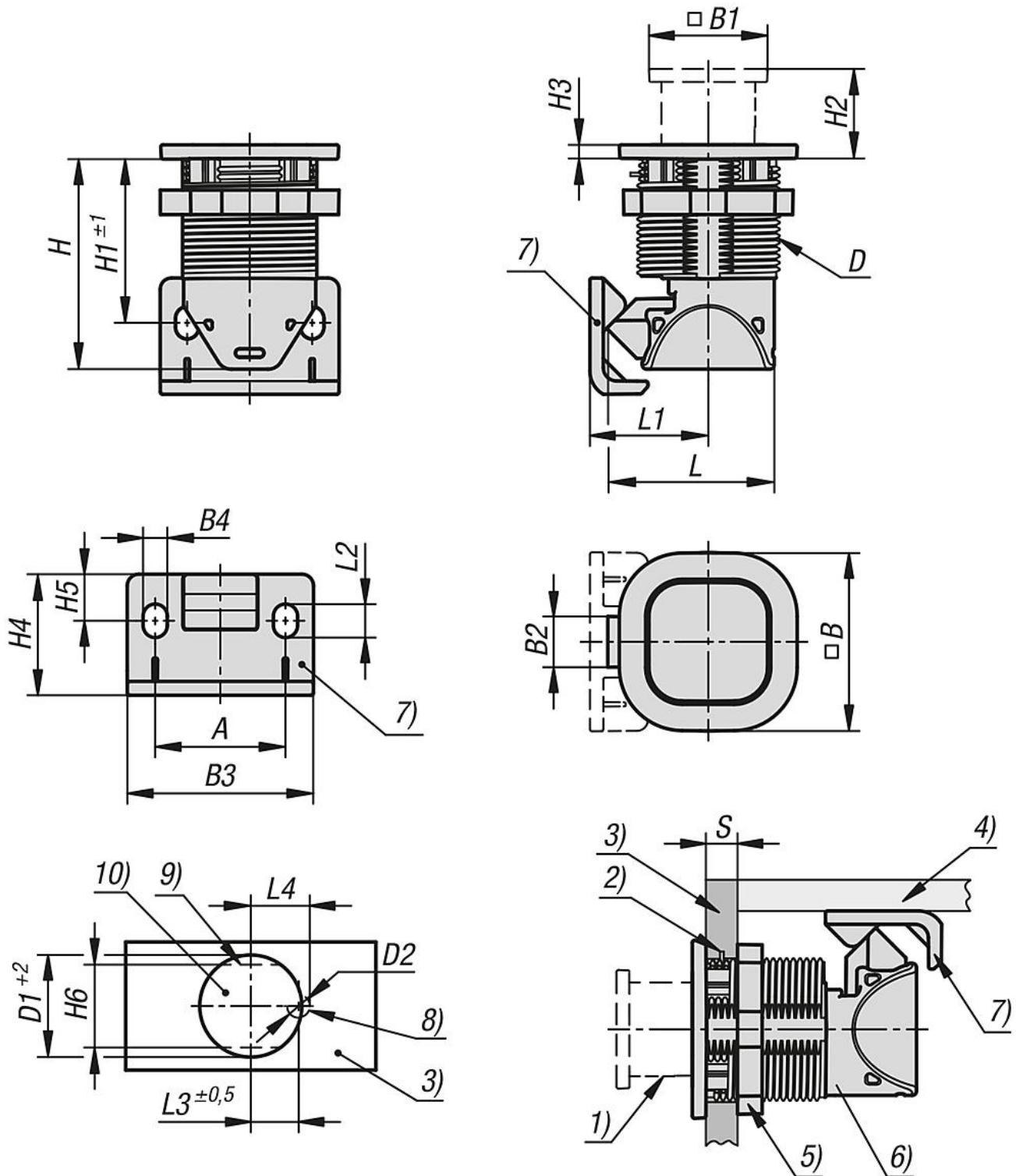
Nakrętka montażowa i kątownik montażowy wchodzi w zakres dostawy. Śruby (M5) do kątownika montażowego nie wchodzi w zakres dostawy.

Wskazówka dotycząca planu:

- 1) Przycisk
- 2) Czop prowadzący zapobiegający przekręceniu
- 3) Skrzydło drzwi
- 4) Rama
- 5) Nakrętka montażowa
- 6) Korpus
- 7) Kątownik montażowy
- 8) Do czopu prowadzącego (opcja)
- 9) Zabezpieczenie przed przekręceniem (opcja)
- 10) Wycięcie montażowe

Zamki zatraskowe z tworzywa sztucznego z przyciskiem

Rysunki



Przegląd artykułów

Zamki zatraskowe z tworzywa sztucznego z przyciskiem

Zamki zatrzaskowe z tworzywa sztucznego z przyciskiem

Przegląd artykułów

Nr Zamówienia	Kolor korpusu	A	B	B1	B2	B3	B4	D	D1	D2	H	H1	H2
K1653.247400	czarny	28	40	26,5	12	40	5,2	M32x1,5	32	7	47	36,6	17
K1653.247401	chromowany	28	40	26,5	12	40	5,2	M32x1,5	32	7	47	36,6	17
K1653.247402	biały	28	40	26,5	12	40	5,2	M32x1,5	32	7	47	36,6	17
K1653.247403	beżowy	28	40	26,5	12	40	5,2	M32x1,5	32	7	47	36,6	17

Nr Zamówienia	Kolor korpusu	H3	H4	H5	H6	L	L1	L2	L3	L4	Maks. obciążenie robocze w N	Zakres temperatury °C	S=grubość skrzydła drzwi w mm
K1653.247400	czarny	3,2	26	10	30,2	37,55	26,5	7,2	15	18,5	310	-30 do 60	1,2-19
K1653.247401	chromowany	3,2	26	10	30,2	37,55	26,5	7,2	15	18,5	310	-30 do 60	1,2-19
K1653.247402	biały	3,2	26	10	30,2	37,55	26,5	7,2	15	18,5	310	-30 do 60	1,2-19
K1653.247403	beżowy	3,2	26	10	30,2	37,55	26,5	7,2	15	18,5	310	-30 do 60	1,2-19