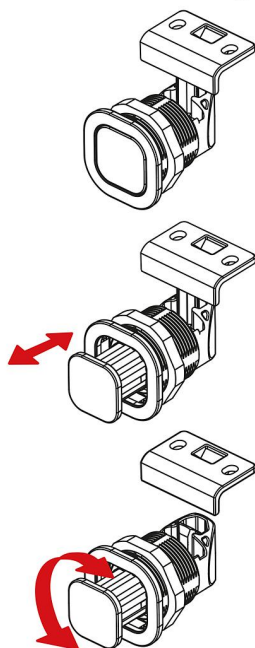


## Zamki zatraskowe z tworzywa sztucznego z przyciskiem, obracane

### Opis artykułu/ilustracje produktu



### Wskazówki obsługowe:



### Opis

#### Materiał:

PC/ABS.

#### Wersja:

czarne, chromowane, białe lub beżowe.

#### Wskazówka:

Ze względu na wpuszczaną główkę, te zamki zatraskowe są przeznaczone do przylegającego wbudowania w drzwiach, kłapkach i osłonach.

Kątownik montażowy służy jako ogranicznik, gdy nie jest zapewniona odpowiednia powierzchnia zamykania.

Palność: produkt ujęty na liście UL94-HB.

Maks. moment obrotowy dokręcania nakrętek: 4,2 Nm.

#### Wskazówki obsługowe:

W stanie nieruchomionym przycisk jest zrównany z korpusem. Naciśnięcie elementu uruchamiającego powoduje jego wyskoczenie i możliwe jest otwarcie zamka przez obrócenie w lewo lub w prawo.

Blokowanie jest zapewnione automatycznie przez dociśnięcie drzwi. Ponowne naciśnięcie przycisku przywraca nieruchomiony stan.

#### Zastosowanie:

- Przemysł motoryzacyjny
- Technika medyczna
- Budowa maszyn
- Budowa łodzi i statków
- Lotnictwo i kosmonautyka
- Przemysł meblowy

#### Montaż:

1. Przygotować wycięcie montażowe zgodnie ze szkicem.
2. Przyłożyć kątownik montażowy.
3. Zamocować z tyłu za pomocą nakrętki montażowej.

#### Zakres dostawy:

Nakrętka montażowa i kątownik montażowy wchodzi w zakres dostawy.

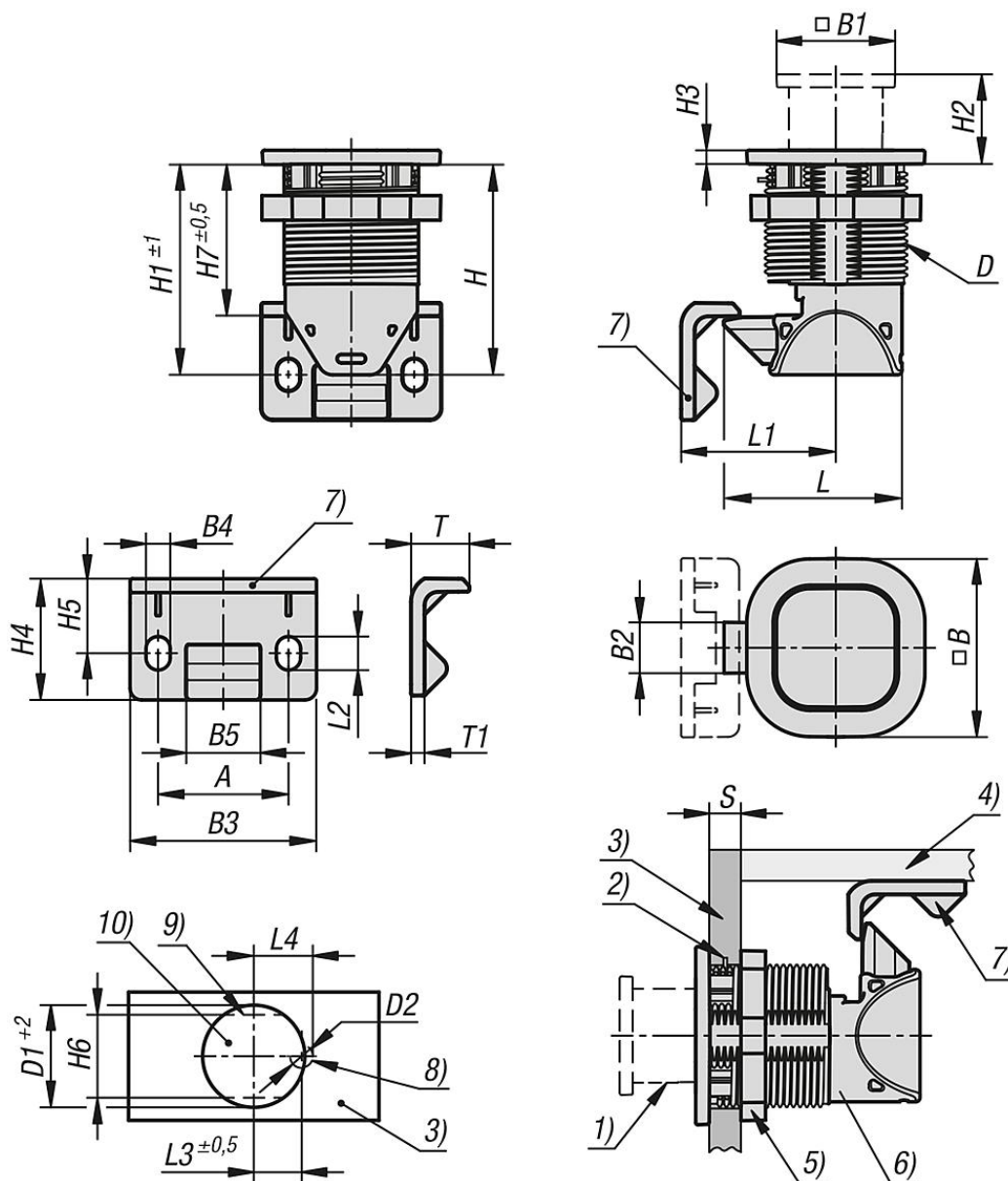
Śruby (M5) do kątownika montażowego nie wchodzi w zakres dostawy.

#### Wskazówka dotycząca planu:

- 1) Przycisk
- 2) Czop prowadzący zapobiegający przekręceniu
- 3) Skrzydło drzwi
- 4) Rama
- 5) Nakrętka montażowa
- 6) Korpus
- 7) Kątownik montażowy
- 8) Do czopu prowadzącego (opcja)
- 9) Zabezpieczenie przed przekręceniem (opcja)
- 10) Wycięcie montażowe

## Zamki zatrzaskowe z tworzywa sztucznego z przyciskiem, obracane

Rysunki



### Przegląd artykułów

#### Zamki zatrzaskowe z tworzywa sztucznego z przyciskiem, obracane

Nr Zamówienia	Kolor korpusu	A	B	B1	B2	B3	B4	B5	D	D1	D2	H	H1	H2	H3	H4	H5	H6	H7
K1654.247400	czarny	28	40	26,5	12	40	5,2	16	M32x1,5	32	7	47	47	17	3,2	26	16	30,2	34
K1654.247401	chromowany	28	40	26,5	12	40	5,2	16	M32x1,5	32	7	47	47	17	3,2	26	16	30,2	34
K1654.247402	biały	28	40	26,5	12	40	5,2	16	M32x1,5	32	7	47	47	17	3,2	26	16	30,2	34
K1654.247403	beżowy	28	40	26,5	12	40	5,2	16	M32x1,5	32	7	47	47	17	3,2	26	16	30,2	34

Nr Zamówienia	Kolor korpusu	L	L1	L2	L3	L4	T	T1	Maks. obciążenie robocze w N	Zakres temperatury °C	S=grubość skrzydła drzwi w mm
K1654.247400	czarny	39,87	34,42	7,2	15	18,5	13	3	310	-30 do 60	1,2-19
K1654.247401	chromowany	39,87	34,42	7,2	15	18,5	13	3	310	-30 do 60	1,2-19
K1654.247402	biały	39,87	34,42	7,2	15	18,5	13	3	310	-30 do 60	1,2-19

## Zamki zatrzaskowe z tworzywa sztucznego z przyciskiem, obracane

### Przegląd artykułów

Nr Zamówienia	Kolor korpusu	L	L1	L2	L3	L4	T	T1	Maks. obciążenie robocze w N	Zakres temperatury °C	S=grubość skrzydła drzwi w mm
K1654.247403	beżowy	39,87	34,42	7,2	15	18,5	13	3	310	-30 do 60	1,2-19