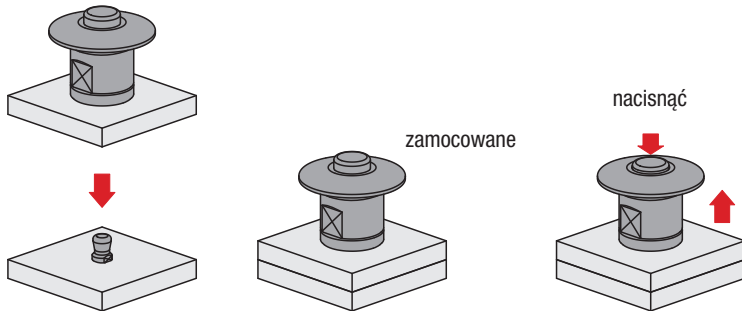


Wskazówka techniczna dotycząca Zamknięcia zaciskowe K1562 i sworzni mocujących K1564



1. Zastosowanie:

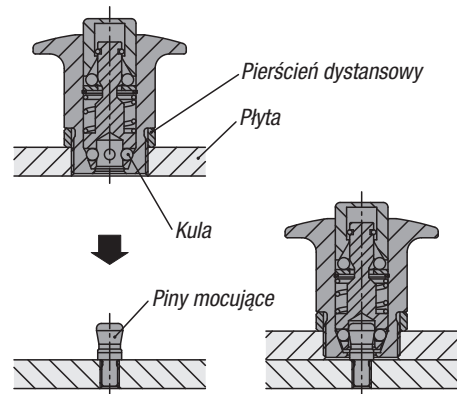


Nasadzić zamknięcie zaciskowe nad sworzni mocujący bez naciskania przycisku, aby zacisnąć zamknięcie zaciskowe.

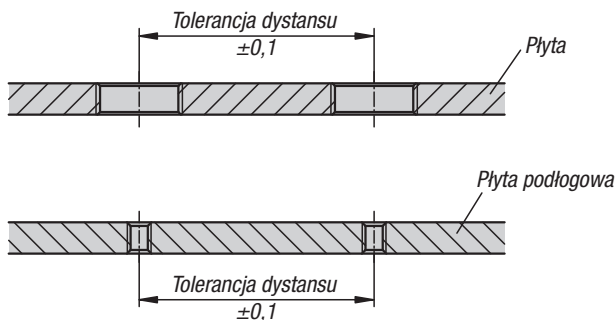
W celu zwolnienia nacisnąć przycisk i zdjąć zamknięcie zaciskowe.

2. Działanie:

Cztery kulki przytrzymują sworzni mocujący i mocują płytę ze sobą.

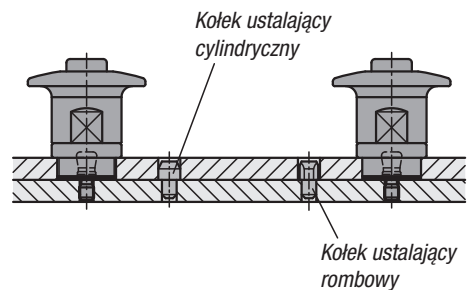


Tolerancje produkcyjne:



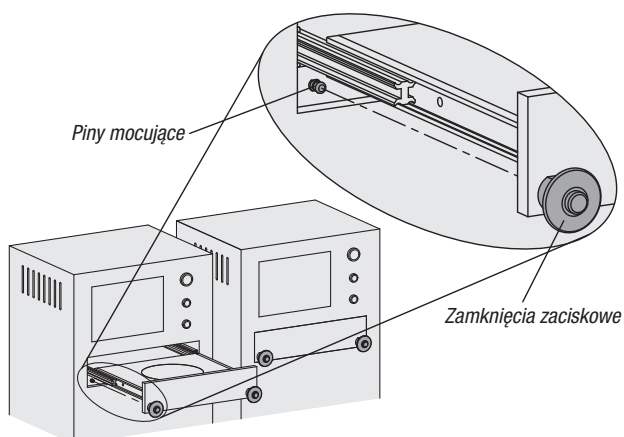
Dokładność powtarzania:

Za pomocą dodatkowych kołków ustalających (nieobjęte zakresem dostawy) można osiągnąć większą dokładność powtarzania.



Przykłady zastosowania:

Mocowanie szuflady



Przestawianie przyrządu

