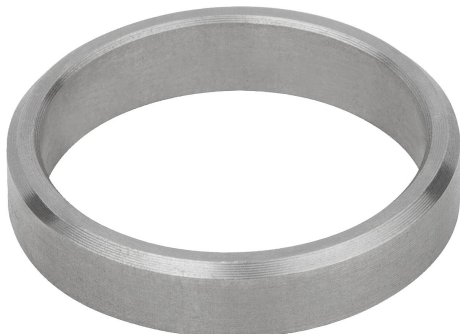


Pierścienie dystansowe ze stali nierdzewnej do zamknięć zaciskowych

Opis artykułu/ilustracje produktu



Opis

Opis produktu:

W połączeniu z zamknięciem zaciskowym można stosować płyty o grubości od 3 do 10 mm. Patrz rysunek montażowy.

Materiał:

Stal nierdzewna.

Wersja:

Z połyskiem.

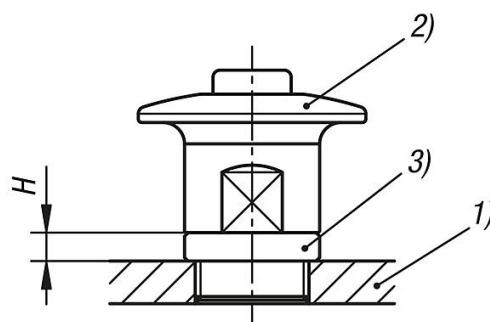
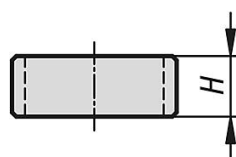
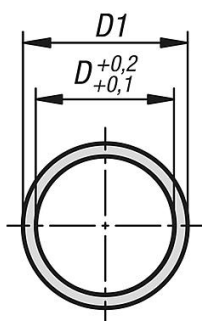
Wyposażenie:

Zamknięcia zaciskowe K1562.

Wskazówka dotycząca planu:

- 1) płyta
- 2) zamknięcie zaciskowe
- 3) pierścień dystansowy

Rysunki



Pierścienie dystansowe ze stali nierdzewnej do zamknięć zaciskowych

Przegląd artykułów

Pierścienie dystansowe ze stali nierdzewnej do zamknięć zaciskowych

| Nr Zamówienia | D | D1 | H |
|---------------|----|----|---|
| K1563.14 | 16 | 19 | 4 |
| K1563.15 | 16 | 19 | 5 |
| K1563.16 | 16 | 19 | 6 |
| K1563.17 | 16 | 19 | 7 |