

Uchwyt pojemnikowy z tworzywa sztucznego do profili aluminiowych, zamknięty lub otwarty

Opis artykułu/ilustracje produktu



Opis

Materiał:

Uchwyt pojemnikowy PA, wzmocniony włóknem szklanym.

Wskazówka:

Uchwyt pojemnikowy jest mocowany śrubą z łbem stożkowym M5 (K0708) i wpustem przesuwным (K1026 lub K1023) do profilu aluminiowego (typu I oraz typu B).

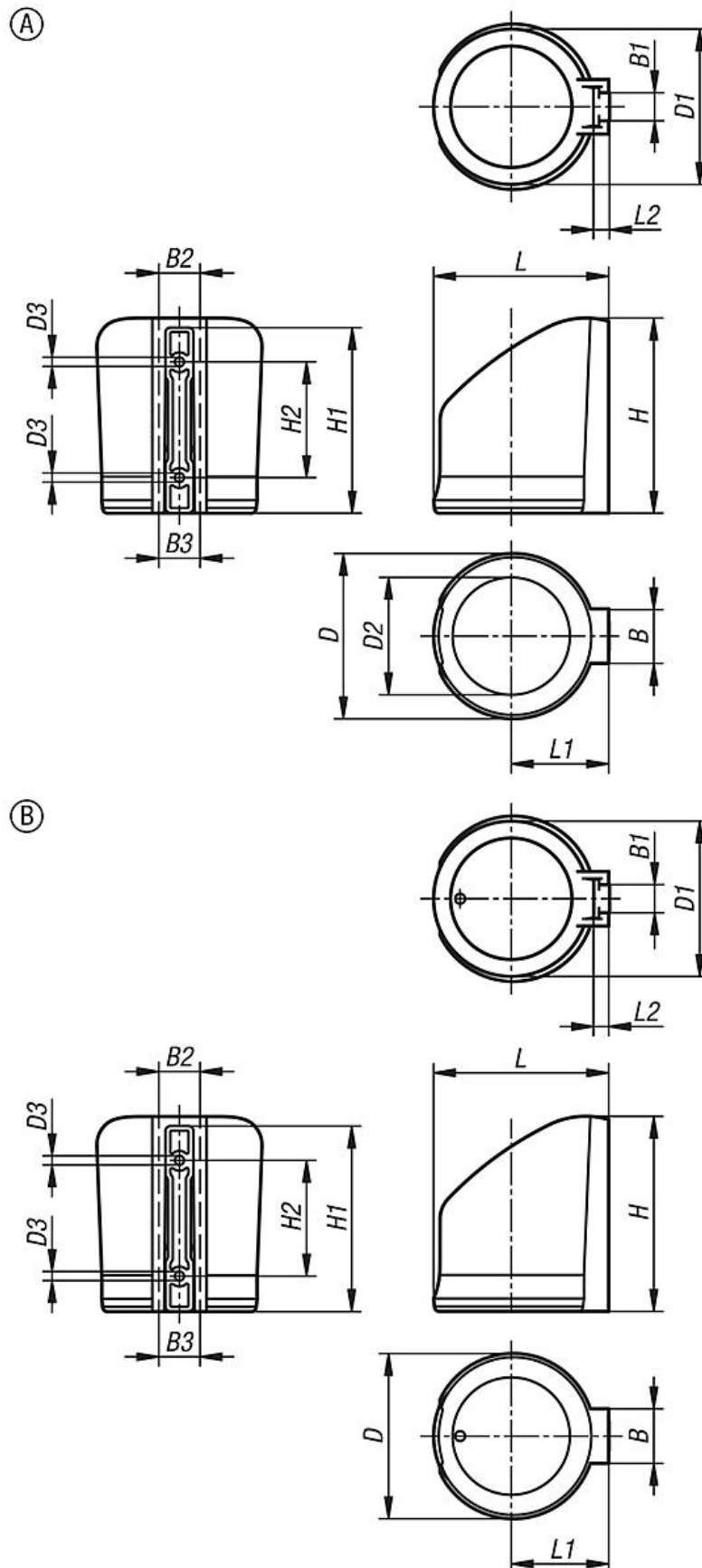
Zakres dostawy:

1x uchwyt pojemnikowy.

1x mocowanie.

Uchwyt pojemnikowy z tworzywa sztucznego do profili aluminiowych, zamknięty lub otwarty

Rysunki



Uchwyt pojemnikowy z tworzywa sztucznego do profili aluminiowych, zamknięty lub otwarty

Przegląd artykułów

Uchwyt pojemnikowy z tworzywa sztucznego do profili aluminiowych, zamknięty lub otwarty

Nr Zamówienia	Wersja 1	B	B1	B2	B3	D	D1	D2	D3	H	H1	H2	L	L1	L2
K1632.00	otwarty	33	17	25,5	23	100	93	71	5,5	118	112	70	106	59	9,3
K1632.10	zamknięty	33	17	25,5	23	100	93	-	5,5	118	112	70	106	59	9,3