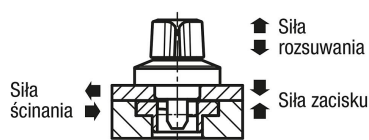


Zamek zaciskowy ze stali nierdzewnej, pokrętło z tworzywa sztucznego

Opis artykułu/ilustracje produktu



Opis

Opis produktu:

Zamek zaciskowy służy do szybkiego i łatwego wymieniania oraz zamykania przyrządów lub klap.

Mocowanie bez użycia narzędzi skraca czas przezbrajania.

Materiał:

Obudowa ze stali nierdzewnej.

Trzpień ze stali.

Kołek ze stali nierdzewnej.

Pokrętło z termoplastu PA (poliamid).

Wersja:

Obudowa niepowlekana.

Trzpień niklowany.

Kołek niepowlekany.

Pokrętło z poliamidu wzmocnianego włóknem szklanym, czarne.

Wskazówka:

Śruby mocujące M2 lub M3 ze stali nierdzewnej w komplecie.

Opcja montażu 1 do płyt o grubości 6 mm.

Opcja montażu 2 do płyt o grubości od 6 do 14 mm.

Wskazówki obsługowe:

Upewnić się, że pokrętło znajduje się w położeniu „OFF”, a trzon jest wsunięty.

Wsunąć lub nasadzić zamek zaciskowy nad wstępnie zamontowaną płytą mocującą.

Docisnąć pokrętło w dół i obrócić je w położenie „ON”.

Po całkowitym zaciśnięciu słychać kliknięcie.

Wyposażenie:

Płytki mocujące K1062

Wskazówka dotycząca planu:

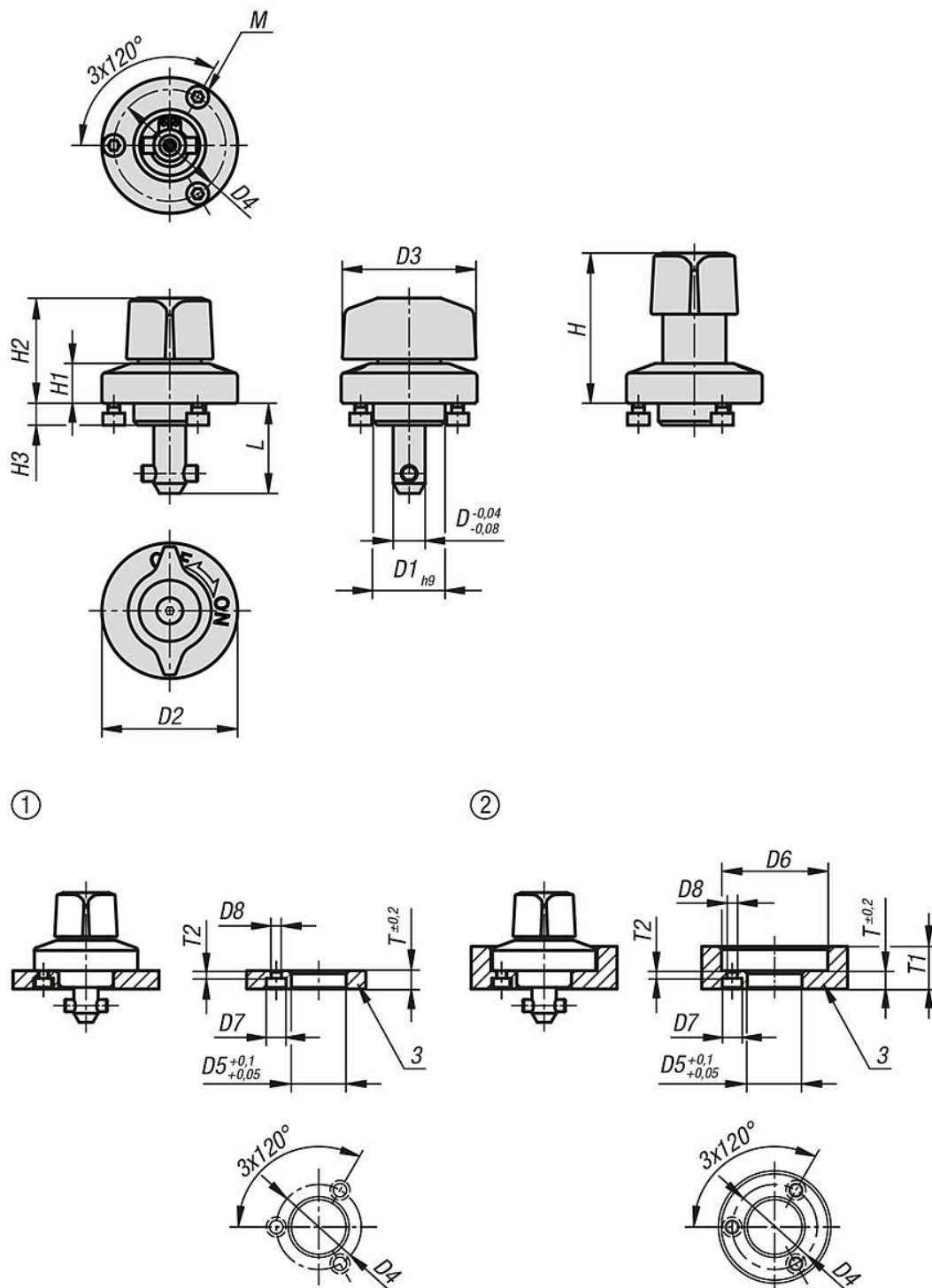
1) Możliwość montażowa 1

2) Możliwość montażowa 2

3) Płyta

Zamek zaciskowy ze stali nierdzewnej, pokrętło z tworzywa sztucznego

Rysunki



Przegląd artykułów

Nr Zamówienia	Materiał komponentów	Wersja 2	D	L	D1	D2	D3	D4	H	H1	H2	H3	M	D5	D6	D7	D8	T	T1	T2	Siła zacisku N	Siła ścinania kN	Siła rozsuwania F kN	Odporność termiczna
K1558.516	poliamid	trzcienie stalowe	5	15,5	14	25	21	30	6,5	20	5,5	5,5	M2x3	14	26	4,4	2,4	66-102,5	2,5	60	1,8	1,2	≤130 °C	
K1558.817	poliamid	trzcienie stalowe	8	17	18	34	34	28	38	10	26,5	5,5	M3x4	18	35	6,5	3,4	66-142,5	2,5	90	3,2	0,4	≤130 °C	

