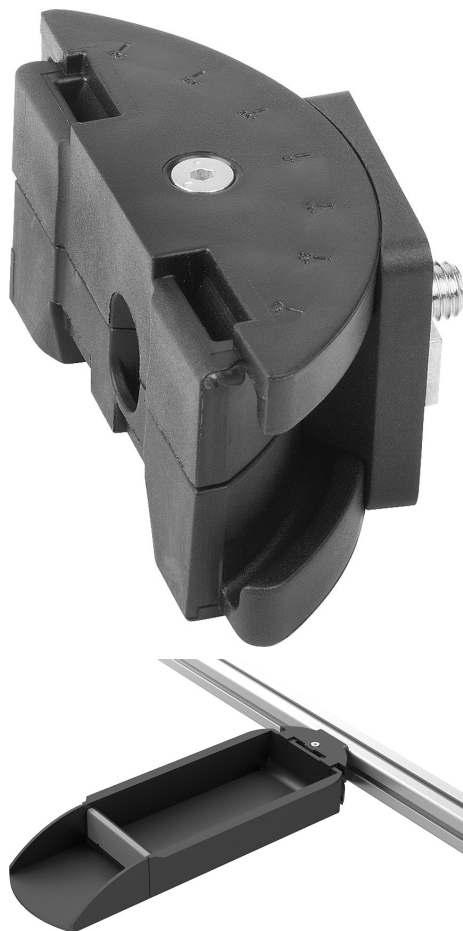


## Adapter z tworzywa sztucznego do rowka profilowego, odchylany

Opis artykułu/ilustracje produktu



### Opis

#### Materiał:

Adapter PA, wzmocniony włóknem szklanym.  
Mocowanie z cynkowego odlewu ciśnieniowego.  
Materiał mocujący: stal.

#### Wersja:

Stal ocynkowana.

#### Wskazówka:

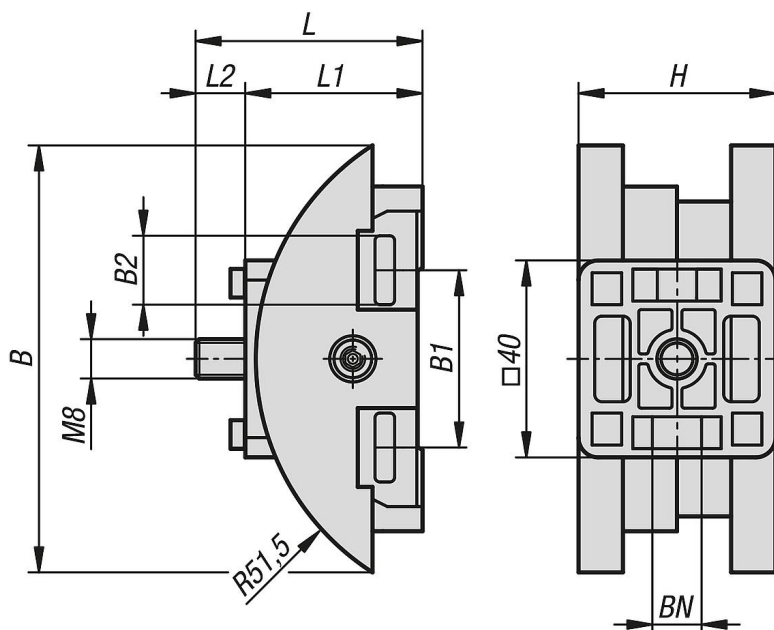
Adapter można wykorzystywać do mocowania pojemnika zaczepowego do rowka profilowego (rowek 8 lub rowek 10).  
Adapter można odchylać o 45° w obu kierunkach.

#### Zakres dostawy:

1x obudowa adaptera, górna.  
1x obudowa adaptera, dolna.  
1x kołnierz adaptera.  
1x nakrętka sześciokątna M4.  
1x śruba z łbem stożkowym M4x35.  
4x mocowanie rowkowe, rowek 8/10.  
1x śruba z łbem walcowym M8x16.

# Adapter z tworzywa sztucznego do rowka profilowego, odchylany

Rysunki



Przegląd artykułów

## Adapter z tworzywa sztucznego do rowka profilowego, odchylany

Nr Zamówienia	B	B1	B2	H	L	L1	L2	BN=Szerokość rowka
K1630.510	88	51	14,2	40	46,1	36	10,1	8/10