

Rękojeści nastawne z otworem pasowanym, 20 stopni

Opis artykułu/ilustracje produktu



Opis

Materiał:

Części stalowe – klasa wytrzymałości 5.8.

Uchwyt kulisty – tworzywo sztuczne, czarne.

Wersja:

Oksydowane.

Wskazówka:

Dźwignie nastawne stosuje się do prostych zadań mocowania wzgl. przełączania.

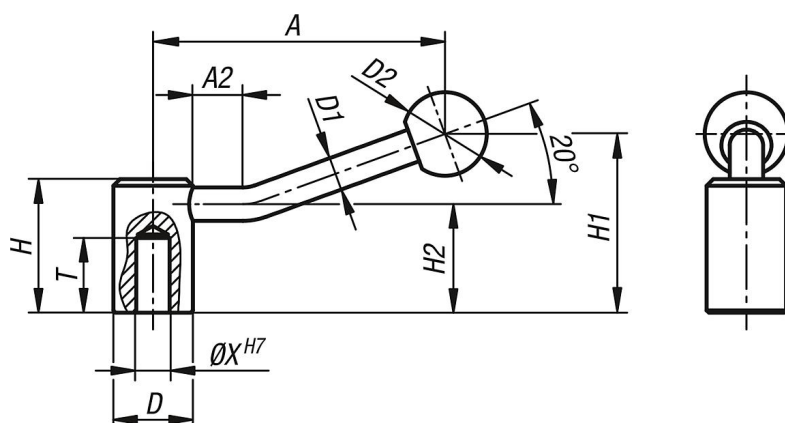
W tym celu konieczna jest dostateczna przestrzeń, aby wykonać obrót dźwigni nastawną o 360°.

Na zapytanie:

Inne gwinty wewnętrzne, pasowane i wykonania specjalne.

Wymiar „A” – inna długość za dopłatą.

Rysunki



Przegląd artykułów

Rękojeści nastawne

Nr Zamówienia	Możliwość mocowania	X	T	A=Długość rękojeści	A2	D	D1	D2	H	H1	H2
K0176.110	otwór pasowany	10	22	84,5	15	24	10	25	40	52,5	32,5
K0176.112	otwór pasowany	12	25	100	15	28	12	32	46	61	36,5
K0176.114	otwór pasowany	14	25	100	15	28	12	32	46	61	36,5
K0176.116	otwór pasowany	16	28	121	15	33	13	32	52	72	41
K0176.120	otwór pasowany	20	32	123	15	41	13	32	61	80	49