

## Rękojeści nastawne z gwintem wewnętrznym, 20 stopni

### Opis artykułu/ilustracje produktu



### Opis

#### Materiał:

Części stalowe – klasa wytrzymałości 5.8.  
Uchwyt kulisty – tworzywo sztuczne, czarne.

#### Wersja:

Oksydowane.

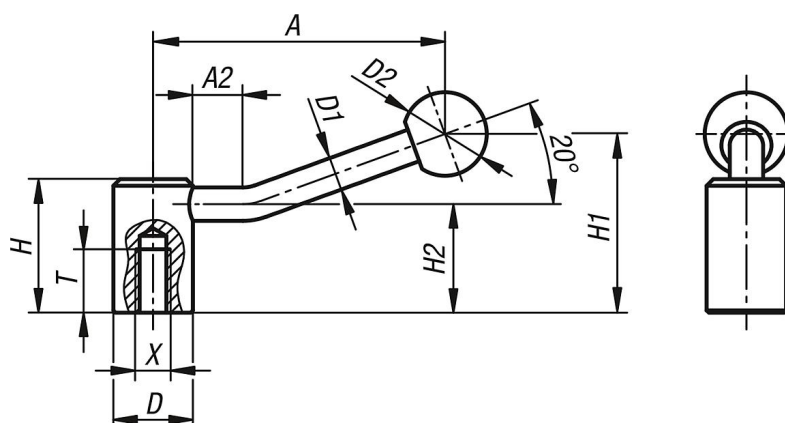
#### Wskazówka:

Dźwignie nastawne stosuje się do prostych zadań mocowania wzgl. przełączania. W tym celu konieczna jest dostateczna przestrzeń, aby wykonać obrót dźwigni nastawną o 360°.

#### Na zapytanie:

Inne gwinty wewnętrzne, pasowane i wykonania specjalne.  
Wymiar „A” – inna długość za dopłatą.

### Rysunki



### Przegląd artykułów

#### Rękojeści nastawne

Nr Zamówienia	Możliwość mocowania	X	T	A=Długość rękojeści	A2	D	D1	D2	H	H1	H2
K0176.208	gwint wewnętrzny	M8	18	84,5	15	24	10	25	40	52,5	32,5
K0176.210	gwint wewnętrzny	M10	18	84,5	15	24	10	25	40	52,5	32,5
K0176.2101	gwint wewnętrzny	M10	20	100	15	28	12	32	46	61	36,5
K0176.212	gwint wewnętrzny	M12	20	100	15	28	12	32	46	61	36,5
K0176.216	gwint wewnętrzny	M16	23	121	15	33	13	32	52	72	41
K0176.220	gwint wewnętrzny	M20	26	123	15	41	13	32	61	80	49