

Rękojeści nastawne z tworzywa sztucznego z gwintem zewnętrznym i łożyskiem osiowym do zwiększania siły mocowania, wstawka gwintowa

Opis produktu/Ilustracja produktu



Opis

Opis produktu:

W przypadku rękojeści nastawnych z łożyskiem osiowym do zwiększania siły mocowania w porównaniu do standardowych rękojeści nastawnych siła mocowania jest do 75% wyższa.

Oprócz tego z produktu mogą korzystać osoby o ograniczonej sile uścisku dłoni (znajduje zastosowanie np. w sprzęcie rehabilitacyjnym), ponieważ niewielkim wysiłkiem można uzyskać porównywalną siłę mocującą. Zwolnienie zaciśniętej rękojeści nastawnej również wymaga niewielkiej siły ręcznej.

Zwiększenie siły mocującej umożliwia zintegrowane łożysko igiełkowe osiowe, które podczas mocowania wywiera bardzo małe tarcie na stałą powierzchnię stykową. Hartowane tarcze ogranicznikowe są przystosowane do dużych sił mocujących, a duża nośność łożyska gwarantuje długą żywotność.

Duża, stała powierzchnia stykowa chroni zamocowany element konstrukcyjny. Sprawia to, że podkładka nie jest konieczna.

Budowa modułowa umożliwia wykonanie różnych wersji spersonalizowanych.

Materiał:

Rękojeść – tworzywo sztuczne wzmocnione włóknem szklanym, pierścień zębaty – cynkowy odlew ciśnieniowy.

Części stalowe - klasa wytrzymałościowa 5.8.

Wersja:

Części stalowe – oksydowane.

Łożysko igiełkowe osiowe z hartowanymi i szlifowanymi tarczami ogranicznikowymi.

Wskazówki obsługowe:

Część chwytowa w pozycji swobodnej jest zazębiona z wkładką zębatą, dzięki czemu rękojeść można mocować lub odblokowywać. Unosząc część chwytową można zmienić jej położenie, a oddziaływanie wbudowanej sprężyny spowoduje jej ponowne zablokowanie się w wieńcu zębatym.

Zastosowanie:

Budowa maszyn, urządzeń i instalacji oraz sprzęty rehabilitacyjne.

Montaż:

Głębokość wkręcania musi odpowiadać min. 2-krotności średnicy gwintu, a gwint powinien być lekko nasmarowany podczas montażu.

Zalety:

Wyraźne zwiększenie siły mocującej przy niezmiennym momencie zaciskania. Wysokiej jakości łożysko igiełkowe osiowe o dużej nośności i długiej żywotności. Stała powierzchnia stykowa chroni element konstrukcyjny.

Na zapytanie:

Wykonania specjalne.

Dodatkowe kolory i długości gwintu.

Wskazówka dotycząca planu:

1) Kopuła kulista DIN EN ISO 4753

Rękojeści nastawne z tworzywa sztucznego z gwintem zewnętrznym i łożyskiem osiowym do zwiększania siły mocowania, wstawka gwintowa stalowa oksydowana



Rękojści nastawne z tworzywa sztucznego z gwintem zewnętrznym i łożyskiem osiowym do zwiększania siły mocowania, wstawka gwintowa stalowa oksydowana



Rękojści nastawne z tworzywa sztucznego z gwintem zewnętrznym i łożyskiem osiowym do zwiększania siły mocowania, wstawka gwintowa stalowa oksydowana

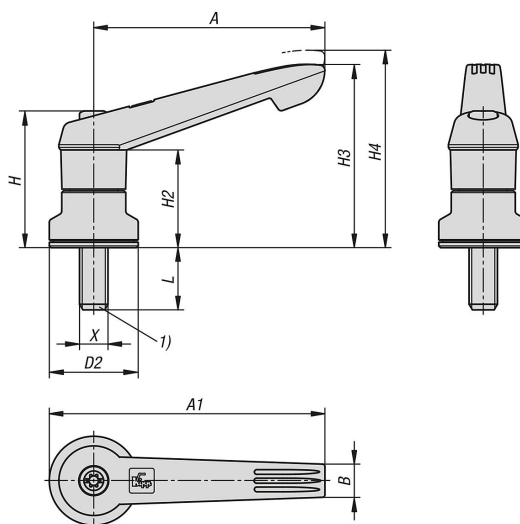


Rękojeści nastawne z tworzywa sztucznego z gwintem zewnętrznym i łożyskiem osiowym do zwiększania siły mocowania, wstawką gwintowaną stalowa oksydowana

Odblokowanie
przez uniesienie



Rysunki



Przegląd artykułów

Rękojeść nastawna z tworzywa sztucznego, gwint zewnętrzny, z łożyskiem osiowym do zwiększania siły mocowania

Nr Zamówienia	Kolor korpusu	X	D2	H	H2	H3	H4	A	A1	B	L
K1597.2081X10	ciemnoszary RAL 7021	M8	25	38,5	27,5	51,6	55,6	65	77,5	9,4	10
K1597.2081X20	ciemnoszary RAL 7021	M8	25	38,5	27,5	51,6	55,6	65	77,5	9,4	20
K1597.2081X30	ciemnoszary RAL 7021	M8	25	38,5	27,5	51,6	55,6	65	77,5	9,4	30
K1597.2081X40	ciemnoszary RAL 7021	M8	25	38,5	27,5	51,6	55,6	65	77,5	9,4	40
K1597.3101X15	ciemnoszary RAL 7021	M10	30	47	34	63,4	67,9	80	95	11,1	15
K1597.3101X30	ciemnoszary RAL 7021	M10	30	47	34	63,4	67,9	80	95	11,1	30
K1597.3101X40	ciemnoszary RAL 7021	M10	30	47	34	63,4	67,9	80	95	11,1	40
K1597.3101X50	ciemnoszary RAL 7021	M10	30	47	34	63,4	67,9	80	95	11,1	50
K1597.4101X20	ciemnoszary RAL 7021	M10	30	53,1	36	71,1	76,1	95,4	110,4	13,2	20
K1597.4101X30	ciemnoszary RAL 7021	M10	30	53,1	36	71,1	76,1	95,4	110,4	13,2	30
K1597.4101X40	ciemnoszary RAL 7021	M10	30	53,1	36	71,1	76,1	95,4	110,4	13,2	40
K1597.4101X50	ciemnoszary RAL 7021	M10	30	53,1	36	71,1	76,1	95,4	110,4	13,2	50

Rękojeści nastawne z tworzywa sztucznego z gwintem zewnętrznym i łożyskiem osiowym do zwiększania siły mocowania, wstawka gwintowa stalowa oksydowana

Nr Zamówienia	Kolor korpusu	X	D2	H	H2	H3	H4	A	A1	B	L
K1597.5121X20	ciemnoszary RAL 7021	M12	35	59,1	43	82,8	87,8	109,9	127,4	15,6	20
K1597.5121X30	ciemnoszary RAL 7021	M12	35	59,1	43	82,8	87,8	109,9	127,4	15,6	30
K1597.5121X40	ciemnoszary RAL 7021	M12	35	59,1	43	82,8	87,8	109,9	127,4	15,6	40
K1597.5121X50	ciemnoszary RAL 7021	M12	35	59,1	43	82,8	87,8	109,9	127,4	15,6	50
K1597.2082X10	pomarańczowy RAL 2004	M8	25	38,5	27,5	51,6	55,6	65	77,5	9,4	10
K1597.2082X20	pomarańczowy RAL 2004	M8	25	38,5	27,5	51,6	55,6	65	77,5	9,4	20
K1597.2082X30	pomarańczowy RAL 2004	M8	25	38,5	27,5	51,6	55,6	65	77,5	9,4	30
K1597.2082X40	pomarańczowy RAL 2004	M8	25	38,5	27,5	51,6	55,6	65	77,5	9,4	40
K1597.3102X15	pomarańczowy RAL 2004	M10	30	47	34	63,4	67,9	80	95	11,1	15
K1597.3102X30	pomarańczowy RAL 2004	M10	30	47	34	63,4	67,9	80	95	11,1	30
K1597.3102X40	pomarańczowy RAL 2004	M10	30	47	34	63,4	67,9	80	95	11,1	40
K1597.3102X50	pomarańczowy RAL 2004	M10	30	47	34	63,4	67,9	80	95	11,1	50
K1597.4102X20	pomarańczowy RAL 2004	M10	30	53,1	36	71,1	76,1	95,4	110,4	13,2	20
K1597.4102X30	pomarańczowy RAL 2004	M10	30	53,1	36	71,1	76,1	95,4	110,4	13,2	30
K1597.4102X40	pomarańczowy RAL 2004	M10	30	53,1	36	71,1	76,1	95,4	110,4	13,2	40
K1597.4102X50	pomarańczowy RAL 2004	M10	30	53,1	36	71,1	76,1	95,4	110,4	13,2	50
K1597.5122X20	pomarańczowy RAL 2004	M12	35	59,1	43	82,8	87,8	109,9	127,4	15,6	20
K1597.5122X30	pomarańczowy RAL 2004	M12	35	59,1	43	82,8	87,8	109,9	127,4	15,6	30
K1597.5122X40	pomarańczowy RAL 2004	M12	35	59,1	43	82,8	87,8	109,9	127,4	15,6	40
K1597.5122X50	pomarańczowy RAL 2004	M12	35	59,1	43	82,8	87,8	109,9	127,4	15,6	50
K1597.20816X10	żółty RAL 1021	M8	25	38,5	27,5	51,6	55,6	65	77,5	9,4	10
K1597.20816X20	żółty RAL 1021	M8	25	38,5	27,5	51,6	55,6	65	77,5	9,4	20
K1597.20816X30	żółty RAL 1021	M8	25	38,5	27,5	51,6	55,6	65	77,5	9,4	30
K1597.20816X40	żółty RAL 1021	M8	25	38,5	27,5	51,6	55,6	65	77,5	9,4	40
K1597.31016X15	żółty RAL 1021	M10	30	47	34	63,4	67,9	80	95	11,1	15
K1597.31016X30	żółty RAL 1021	M10	30	47	34	63,4	67,9	80	95	11,1	30
K1597.31016X40	żółty RAL 1021	M10	30	47	34	63,4	67,9	80	95	11,1	40
K1597.31016X50	żółty RAL 1021	M10	30	47	34	63,4	67,9	80	95	11,1	50
K1597.41016X20	żółty RAL 1021	M10	30	53,1	36	71,1	76,1	95,4	110,4	13,2	20
K1597.41016X30	żółty RAL 1021	M10	30	53,1	36	71,1	76,1	95,4	110,4	13,2	30
K1597.41016X40	żółty RAL 1021	M10	30	53,1	36	71,1	76,1	95,4	110,4	13,2	40
K1597.41016X50	żółty RAL 1021	M10	30	53,1	36	71,1	76,1	95,4	110,4	13,2	50
K1597.51216X20	żółty RAL 1021	M12	35	59,1	43	82,8	87,8	109,9	127,4	15,6	20
K1597.51216X30	żółty RAL 1021	M12	35	59,1	43	82,8	87,8	109,9	127,4	15,6	30
K1597.51216X40	żółty RAL 1021	M12	35	59,1	43	82,8	87,8	109,9	127,4	15,6	40
K1597.51216X50	żółty RAL 1021	M12	35	59,1	43	82,8	87,8	109,9	127,4	15,6	50
K1597.20886X10	zielony RAL 6032	M8	25	38,5	27,5	51,6	55,6	65	77,5	9,4	10
K1597.20886X20	zielony RAL 6032	M8	25	38,5	27,5	51,6	55,6	65	77,5	9,4	20
K1597.20886X30	zielony RAL 6032	M8	25	38,5	27,5	51,6	55,6	65	77,5	9,4	30
K1597.20886X40	zielony RAL 6032	M8	25	38,5	27,5	51,6	55,6	65	77,5	9,4	40
K1597.31086X15	zielony RAL 6032	M10	30	47	34	63,4	67,9	80	95	11,1	15
K1597.31086X30	zielony RAL 6032	M10	30	47	34	63,4	67,9	80	95	11,1	30
K1597.31086X40	zielony RAL 6032	M10	30	47	34	63,4	67,9	80	95	11,1	40
K1597.31086X50	zielony RAL 6032	M10	30	47	34	63,4	67,9	80	95	11,1	50
K1597.41086X20	zielony RAL 6032	M10	30	53,1	36	71,1	76,1	95,4	110,4	13,2	20
K1597.41086X30	zielony RAL 6032	M10	30	53,1	36	71,1	76,1	95,4	110,4	13,2	30
K1597.41086X40	zielony RAL 6032	M10	30	53,1	36	71,1	76,1	95,4	110,4	13,2	40
K1597.41086X50	zielony RAL 6032	M10	30	53,1	36	71,1	76,1	95,4	110,4	13,2	50
K1597.51286X20	zielony RAL 6032	M12	35	59,1	43	82,8	87,8	109,9	127,4	15,6	20
K1597.51286X30	zielony RAL 6032	M12	35	59,1	43	82,8	87,8	109,9	127,4	15,6	30
K1597.51286X40	zielony RAL 6032	M12	35	59,1	43	82,8	87,8	109,9	127,4	15,6	40
K1597.51286X50	zielony RAL 6032	M12	35	59,1	43	82,8	87,8	109,9	127,4	15,6	50
K1597.20887X10	niebieski RAL 5017	M8	25	38,5	27,5	51,6	55,6	65	77,5	9,4	10
K1597.20887X20	niebieski RAL 5017	M8	25	38,5	27,5	51,6	55,6	65	77,5	9,4	20
K1597.20887X30	niebieski RAL 5017	M8	25	38,5	27,5	51,6	55,6	65	77,5	9,4	30
K1597.20887X40	niebieski RAL 5017	M8	25	38,5	27,5	51,6	55,6	65	77,5	9,4	40
K1597.31087X15	niebieski RAL 5017	M10	30	47	34	63,4	67,9	80	95	11,1	15
K1597.31087X30	niebieski RAL 5017	M10	30	47	34	63,4	67,9	80	95	11,1	30
K1597.31087X40	niebieski RAL 5017	M10	30	47	34	63,4	67,9	80	95	11,1	40
K1597.31087X50	niebieski RAL 5017	M10	30	47	34	63,4	67,9	80	95	11,1	50
K1597.41087X20	niebieski RAL 5017	M10	30	53,1	36	71,1	76,1	95,4	110,4	13,2	20
K1597.41087X30	niebieski RAL 5017	M10	30	53,1	36	71,1	76,1	95,4	110,4	13,2	30

Rękojeści nastawne z tworzywa sztucznego z gwintem zewnętrznym i łożyskiem osiowym do zwiększania siły mocowania, wstawka gwintowa stalowa oksydowana

Nr Zamówienia	Kolor korpusu	X	D2	H	H2	H3	H4	A	A1	B	L
K1597.41087X40	niebieski RAL 5017	M10	30	53,1	36	71,1	76,1	95,4	110,4	13,2	40
K1597.41087X50	niebieski RAL 5017	M10	30	53,1	36	71,1	76,1	95,4	110,4	13,2	50
K1597.51287X20	niebieski RAL 5017	M12	35	59,1	43	82,8	87,8	109,9	127,4	15,6	20
K1597.51287X30	niebieski RAL 5017	M12	35	59,1	43	82,8	87,8	109,9	127,4	15,6	30
K1597.51287X40	niebieski RAL 5017	M12	35	59,1	43	82,8	87,8	109,9	127,4	15,6	40
K1597.51287X50	niebieski RAL 5017	M12	35	59,1	43	82,8	87,8	109,9	127,4	15,6	50
K1597.20884X10	czerwony RAL 3020	M8	25	38,5	27,5	51,6	55,6	65	77,5	9,4	10
K1597.20884X20	czerwony RAL 3020	M8	25	38,5	27,5	51,6	55,6	65	77,5	9,4	20
K1597.20884X30	czerwony RAL 3020	M8	25	38,5	27,5	51,6	55,6	65	77,5	9,4	30
K1597.20884X40	czerwony RAL 3020	M8	25	38,5	27,5	51,6	55,6	65	77,5	9,4	40
K1597.31084X15	czerwony RAL 3020	M10	30	47	34	63,4	67,9	80	95	11,1	15
K1597.31084X30	czerwony RAL 3020	M10	30	47	34	63,4	67,9	80	95	11,1	30
K1597.31084X40	czerwony RAL 3020	M10	30	47	34	63,4	67,9	80	95	11,1	40
K1597.31084X50	czerwony RAL 3020	M10	30	47	34	63,4	67,9	80	95	11,1	50
K1597.41084X20	czerwony RAL 3020	M10	30	53,1	36	71,1	76,1	95,4	110,4	13,2	20
K1597.41084X30	czerwony RAL 3020	M10	30	53,1	36	71,1	76,1	95,4	110,4	13,2	30
K1597.41084X40	czerwony RAL 3020	M10	30	53,1	36	71,1	76,1	95,4	110,4	13,2	40
K1597.41084X50	czerwony RAL 3020	M10	30	53,1	36	71,1	76,1	95,4	110,4	13,2	50
K1597.51284X20	czerwony RAL 3020	M12	35	59,1	43	82,8	87,8	109,9	127,4	15,6	20
K1597.51284X30	czerwony RAL 3020	M12	35	59,1	43	82,8	87,8	109,9	127,4	15,6	30
K1597.51284X40	czerwony RAL 3020	M12	35	59,1	43	82,8	87,8	109,9	127,4	15,6	40
K1597.51284X50	czerwony RAL 3020	M12	35	59,1	43	82,8	87,8	109,9	127,4	15,6	50
K1597.20888X10	jasnoszary RAL 7035	M8	25	38,5	27,5	51,6	55,6	65	77,5	9,4	10
K1597.20888X20	jasnoszary RAL 7035	M8	25	38,5	27,5	51,6	55,6	65	77,5	9,4	20
K1597.20888X30	jasnoszary RAL 7035	M8	25	38,5	27,5	51,6	55,6	65	77,5	9,4	30
K1597.20888X40	jasnoszary RAL 7035	M8	25	38,5	27,5	51,6	55,6	65	77,5	9,4	40
K1597.31088X15	jasnoszary RAL 7035	M10	30	47	34	63,4	67,9	80	95	11,1	15
K1597.31088X30	jasnoszary RAL 7035	M10	30	47	34	63,4	67,9	80	95	11,1	30
K1597.31088X40	jasnoszary RAL 7035	M10	30	47	34	63,4	67,9	80	95	11,1	40
K1597.31088X50	jasnoszary RAL 7035	M10	30	47	34	63,4	67,9	80	95	11,1	50
K1597.41088X20	jasnoszary RAL 7035	M10	30	53,1	36	71,1	76,1	95,4	110,4	13,2	20
K1597.41088X30	jasnoszary RAL 7035	M10	30	53,1	36	71,1	76,1	95,4	110,4	13,2	30
K1597.41088X40	jasnoszary RAL 7035	M10	30	53,1	36	71,1	76,1	95,4	110,4	13,2	40
K1597.41088X50	jasnoszary RAL 7035	M10	30	53,1	36	71,1	76,1	95,4	110,4	13,2	50
K1597.51288X20	jasnoszary RAL 7035	M12	35	59,1	43	82,8	87,8	109,9	127,4	15,6	20
K1597.51288X30	jasnoszary RAL 7035	M12	35	59,1	43	82,8	87,8	109,9	127,4	15,6	30
K1597.51288X40	jasnoszary RAL 7035	M12	35	59,1	43	82,8	87,8	109,9	127,4	15,6	40
K1597.51288X50	jasnoszary RAL 7035	M12	35	59,1	43	82,8	87,8	109,9	127,4	15,6	50