

Szczęki mocujące gładkie powlekane węglikiem spiekany

Opis artykułu/ilustracje produktu



Opis

Opis produktu:

Szczęki mocujące gładkie są stosowane do dociskania wstępnie obrabianych i szlifowanych powierzchni przedmiotów obrabianych.

Materiał:

Stal.

Wersja:

hartowana, niepowlekana.

Skala zapisana laserowo.

Powierzchnia mocowania pokryta węglikiem spiekany.

Wskazówka:

Dalsze informacje o produkcie są zawarte w instrukcji obsługi.

Wyposażenie:

Śruby Torx M6x10

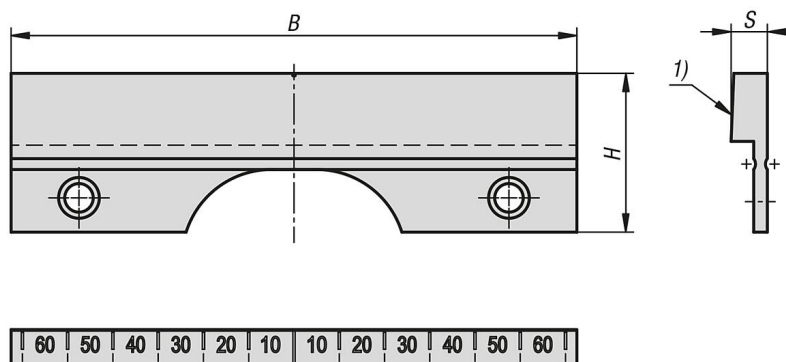
Użycie:

Do wstępnie obrobionych i szlifowanych powierzchni przedmiotów.

Wskazówka dotycząca planu:

1) Powierzchnia mocowania pokryta węglikiem spiekany

Rysunki



Przegląd artykułów

Szczęki mocujące gładkie, powlekane węglikiem spiekany

Nr Zamówienia	B	H	S
K1557.0900	90	35	8
K1557.1250	125	35	8,5

